

734/1319

EGZ. NR 5

**Roboty Instalacyjno- Budowlane**  
**Zdzisław Łukasiak**  
**ul. Powstańców Śląskich 102 m. 2**  
**01-466 Warszawa**

## PROJEKT BUDOWLANY

**BUDOWA SIECI ELEKTROENERGETYCZNEJ polegającej na:**  
**Budowie linii napowietrznej (sieci) oświetlenia ulicznego**  
**w miejscowości Wilków na dz. nr 9 ul. Chopina (dr. wojewódzka nr 580)**  
**w celu zasilania oświetlenia ulicznego na dz. nr 47 w miejscowości**  
**Wilkowa Wieś gmina Leszno**

**Inwestor:**

GMINA LESZNO  
Al. Wojska Polskiego 21  
05-084 Leszno

<b>PGE Dystrybucja</b> Rejon Energetyczny Pruszków Pruszków, ul. Waryńskiego 4/6
01-07-2013
L.dz. <u>637/2013/D16</u>
um. nr ..... WP/RTD

**Projektował:**

**Zdzisław Łukasiak** upr. nr Wa-724/93

Roboty Instalacyjno- Budowlane  
**Zdzisław Łukasiak**  
ul. Powstańców Śląskich 102 m 2  
01-466 Warszawa  
tel. 665 68 23, kom. 501 031 489  
..... upr. nr Wa-724/93

**Sprawdził:**

**inż. Henryk Chrzanowski** upr. nr St-393/86

**Magr inż. Henryk Chrzanowski**  
Upoważnienia budowlane do projektowania i  
..... wykonania robót instalacyjnych bez ograniczeń  
w szczególności instalacji inżynierskiej  
w zakresie instalacji elektrycznych nr St-393/86

Czerwiec 2013r.

1

## **SPIS TREŚCI**

<b>1.</b>	<b><i>Strona tytułowa.</i></b>	<b><i>str. 1</i></b>
<b>2.</b>	<b><i>Spis treści</i></b>	<b><i>str. 2</i></b>
<b>3.</b>	<b><i>Uprawnienia projektanta.</i></b>	<b><i>str. 3</i></b>
<b>4.</b>	<b><i>Warunki techniczne przyłączenia instalacji do sieci elektroenergetycznej</i></b>	<b><i>str. 7</i></b>
<b>5.</b>	<b><i>Decyzja o ustaleniu lokalizacji inwestycji celu publicznego</i></b>	<b><i>str. 12</i></b>
<b>6.</b>	<b><i>Uzgodnienia ZUD</i></b>	<b><i>str. 16</i></b>
<b>7.</b>	<b><i>Prawo do terenu</i></b>	<b><i>str. 18</i></b>
<b>8.</b>	<b><i>Opis techniczny.</i></b>	<b><i>str. 19</i></b>
<b>9.</b>	<b><i>Projekt zagospodarowania terenu.</i></b>	<b><i>str. 23</i></b>
<b>10.</b>	<b><i>Informacja dotycząca bezpieczeństwa i ochrony zdrowia</i></b>	<b><i>str. 25</i></b>
<b>11.</b>	<b><i>Oświadczenia projektanta.</i></b>	<b><i>str. 27</i></b>
<b>12.</b>	<b><i>Schematy i rysunki</i></b>	<b><i>str. 28</i></b>

**STWIERDZENIE POSIADANIA PRZYGOTOWANIA ZAWODOWEGO**  
do pełnienia samodzielnej funkcji technicznej w budownictwie

Na podstawie art. 18 ust. 5 i art. 57 ust. 3 ustawy z dnia 24 października 1974 r. — Prawo budowlane (Dz. U. Nr 38, poz. 229) oraz § 2 ust. 2 pkt 2, § 5 ust. 1 pkt 2, § 5 ust. 2, § 6 ust. 3, § 7, § 13 ust. 1 pkt 4 lit. "d" rozp. Ministra Gospodarki Terenowej i Ochrony Środowiska z dnia 20.II.1975 r. w sprawie samodzielnych funkcji technicznych w budownictwie (Dz. U. Nr 8, poz. 46 z późn. zmianami).

**STWIERDZAM**

że Ob. ZDZISŁAW ALEKSANDER ŁUKASIAK s. Kazimierza  
technik elektryk

urodzony(a) dnia 25 lutego 1953 r. Liw

posiada przygotowanie zawodowe do pełnienia samodzielnej funkcji technicznej  
kierownika budowy i robót

w specjalności instalacyjno-inżynieryjnej w zakresie sieci i instalacji elektrycznych:

- 1/ do kierowania, nadzorowania i kontrolowania budowy i robót, kierowania i kontrolowania wytwarzania konstrukcyjnych elementów sieci i instalacji oraz do kontrolowania stanu technicznego w zakresie instalacji elektrycznych, napowietrznych i kablowych linii energetycznych oraz stacji i urządzeń elektroenergetycznych - o powszechnie znanych rozwiązaniach konstrukcyjnych,
- 2/ w budownictwie jednorodzinym, zagrodowym oraz innych budynków o kubaturze do 1000 m<sup>3</sup> - do sporządzania projektów instalacji elektrycznych o powszechnie znanych rozwiązaniach konstrukcyjnych i schematach technicznych.-

CENTRALNE BIURO PROJEKTOWO-BADAWCZE  
BUDOWNICTWA KOLEJOWEGO „KOLPROJEKT”  
Spółka z o.o.  
00-681 Warszawa, ul. Hoża 63/65

SPECJALISTA  
d/s Placowniczych

Teresa Piotrowska



Zd. WOJEWODY WARSZAWSKIEGO  
ARCHITEKT WOJEWÓDZKI  
mgr inż. arch. Zygmunt Michałowski



MAZOWIECKA  
OKRĘGOWA  
I Z B A  
INŻYNIERÓW  
BUDOWNICTWA

Warszawa, 21 lutego 2013

### Zaświadczenie

Pan ZDZISŁAW ALEKSANDER ŁUKASIAK

miejsce zamieszkania:

ul. POWSTAŃCÓW ŚLĄSKICH 102 m.2

01-466 Warszawa

jest członkiem Mazowieckiej Okręgowej Izby Inżynierów Budownictwa

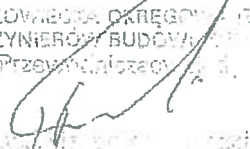
o numerze ewidencyjnym: MAZ/IE/0176/05

i posiada wymagane ubezpieczenie od odpowiedzialności cywilnej.

Niniejsze zaświadczenie jest ważne

od dnia: 1 marca 2013 r. do dnia: 28 lutego 2014 r.

MAZOWIECKA OKRĘGOWA IZBA  
INŻYNIERÓW BUDOWNICTWA  
Przewodniczący



Biuro: ul. 1 Sierpnia 36B, 02-134 Warszawa, tel. 22 868 35 50, fax 22 868 35 49, www.maz.pilb.org.pl e-mail: biuro@maz.pilb.org.pl  
NIP 525-22-58-203, Dział Członkowski: tel. 22 878 04 11, fax 22 300 99 00, Dział Szkoleń: tel. 22 828 34 10  
Komisja Kwalifikacyjna: tel. 22 878 04 03, 22 878 04 04, fax 22 868 35 49

Warszawa, dnia 1986.08.13 19 r.

URZĄD  
MIASTA STOLECZNEGO WARSZAWY  
WYDZIAŁ PLANOWANIA PRZESTRZENNEGO  
URBANISTYKI, ARCHITEKTURY I NADZORU BUDOWLANEGO  
St-393/86  
Nr ewidencyjny .....

### STWIERDZENIE POSIADANIA PRZYGOTOWANIA ZAWODOWEGO do pełnienia samodzielnej funkcji technicznej w budownictwie

Na podstawie art. 18 ust. 5 i art. 57 ust. 3 ustawy z dnia 24 października 1974 r.  
- Prawo budowlane (Dz. U. Nr 38, poz. 229) oraz § 5 ust. 1 pkt 1, § 6 ust. 1, § 7, § 13 ust. 1 pkt 4 lit. d  
rozp. Ministra Gospodarki Terenowej i Ochrony Środowiska z dnia 20 lutego 1975 r.  
w sprawie samodzielnych funkcji technicznych w budownictwie (Dz. U. Nr 8, poz. 46).

#### STWIERDZAM

że Ob. HENRYK TADEUSZ CHRZANOWSKI s. Mariana  
magister inżynier elektryk

urodzony(a) dnia 21.05.1958 r. Warszawa

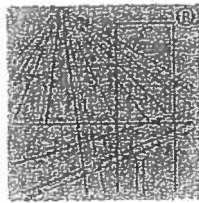
posiada przygotowanie zawodowe do pełnienia samodzielnej funkcji...  
kierownika budowy i robót

w specjalności instalacyjno-inżynierskiej w zakresie instalacji  
elektrycznych:

- 1/ do kierowania, nadzorowania i kontrolowania budowy i robót, kierowania i kontrolowania wytwarzania konstrukcyjnych elementów instalacji oraz oceniania i badania stanu technicznego w zakresie instalacji elektrycznych,
- 2/ do sporządzania w budownictwie osób fizycznych projektów instalacji elektrycznych.



24.08.86  
mgr inż. Jan Pałkowski



P O L S K A  
I Z B A  
I N Ż Y N I E R Ó W  
B U D O W N I C T W A

### Zaświadczenie

o numerze weryfikacyjnym:

MAZ-5ZW-SQK-OSS \*

Pan HENRYK TADEUSZ CHRZANOWSKI o numerze ewidencyjnym MAZ/IE/8063/03  
adres zamieszkania ul. KLONOWA 9, 96-321 ŻABIA WOLA  
jest członkiem Mazowieckiej Okręgowej Izby Inżynierów Budownictwa i posiada wymagane  
ubezpieczenie od odpowiedzialności cywilnej.

Niniejsze zaświadczenie jest ważne od 2012-08-01 do 2013-07-31.

Zaświadczenie zostało wygenerowane elektronicznie i opatrzone bezpiecznym podpisem elektronicznym  
weryfikowanym przy pomocy ważnego kwalifikowanego certyfikatu w dniu 2012-06-27 roku przez:

Mieczysław Grodzki, Przewodniczący Rady Mazowieckiej Okręgowej Izby Inżynierów Budownictwa.

(Zgodnie art. 5 ust 2 ustawy z dnia 18 września 2001 r. o podpisie elektronicznym (Dz. U. 2001 Nr 130 poz. 1450) dane w postaci  
elektronicznej opatrzone bezpiecznym podpisem elektronicznym weryfikowanym przy pomocy ważnego kwalifikowanego certyfikatu są  
równoważne pod względem skutków prawnych dokumentom opatrzonym podpisami własnoręcznymi.)

\* Weryfikację poprawności danych w niniejszym zaświadczeniu można sprawdzić za pomocą numeru weryfikacyjnego zaświadczenia na  
stronie Polskiej Izby Inżynierów Budownictwa [www.piib.org.pl](http://www.piib.org.pl) lub kontaktując się z biurem właściwej Okręgowej Izby Inżynierów  
Budownictwa.



PGE Dystrybucja S.A.  
Oddział Warszawa  
Rejon Energetyczny Pruszków  
05-800 Pruszków  
ul. Waryńskiego 4/6  
tel. 0-22 738-23-20 fax. 0-22 738-24-51

Pruszków, dn. 13-05-2013r.

OSOF  
GMINA LESZNO  
al. WOJSKA POLSKIEGO 21  
05-084 Leszno  
Nr kontrahenta: O01935

**WARUNKI PRZYŁĄCZENIA nr 13/R1/06370  
dla podmiotu V grupy przyłączeniowej do sieci dystrybucyjnej o napięciu znamionowym 0,4 kV**

Nazwa i lokalizacja obiektu przyłączanego: **oświetlenie uliczne , Wilkowa Wieś , , dz. nr 47 , gm. Leszno .**

Na podstawie rozporządzenia Ministra Gospodarki z dnia 04 maja 2007r. w sprawie szczegółowych warunków funkcjonowania systemu elektroenergetycznego (Dz.U. Nr 93 z 2007r. poz. 623 z późn. zm.), w odpowiedzi na wniosek z dnia: **16-04-2013 r.**, określa się następujące warunki przyłączenia:

1. Miejsce przyłączenia: **stłp linii nN.**
2. Miejsce dostarczania energii elektrycznej stanowiące jednocześnie miejsce rozgraniczenia własności sieci dystrybucyjnej PGE Dystrybucja S.A. i instalacji Podmiotu Przyłączanego: **zaciski prądowe przewodów przyłącza na odejściu od linii zasilającej w kierunku instalacji odbiorcy .**
3. Moc przyłączeniowa: **istn. 3 kW + proj. 2kW – zasilanie podstawowe.**
4. Rodzaj przyłącza: **napowietrzne.**
5. Zakres niezbędnych zmian w sieci związanych z przyłączeniem:
  - 5.1. Dostosowanie stacji transformatorowej **LESZNO GRADY [ 0618 ]** do zwiększonego obciążenia: **n/d .**
  - 5.2. Powiązaniu stacji według punktu 5.1 z siecią 15 kV: **n/d .**
  - 5.3. Wybudowaniu linii nN: **napowietrznej AsXSn 2x25 mm<sup>2</sup> jako odgałęzienie od istniejącej linii oświetlenia ulicznego w ul. Chopina; stłp w linii nN przystosować do nowych warunków pracy .**
  - 5.4. Wykonaniu przyłącza: **n/d.**
6. Wymagania w zakresie budowy instalacji odbiorcy: wykonanie instalacji odbiorczej spełniającej wymogi określone w Rozporządzeniu Ministra Infrastruktury z dnia 12 kwietnia 2002r. w sprawie warunków technicznych, jakimi powinny odpowiadać budynki i ich usytuowanie (Dz.U. Nr 75, poz.690), z późniejszymi zmianami.
7. Miejsce zainstalowania układu pomiarowo-rozliczeniowego: **istniejąca tablica pomiarowa w skrzyni SON na stłpie linii nN .**
8. Wymagania dotyczące układu pomiarowo-rozliczeniowego i systemu pomiarowo-rozliczeniowego: **1-fazowy bezpośredni energii czynnej 1- strefowy .**
9. Rodzaj i usytuowanie zabezpieczenia głównego: **topikowe wg. obliczeń istn. szafka SON na stłpie linii nN; zabezpieczenie w złączu pomiarowym: ----- .**
10. Jako system dodatkowej ochrony od porażeń przyjąć samoczynne wyłączenie zasilania w czasie określonym w obowiązujących normach. Układ pracy sieci zasilającej 0,4 kV: **TN-C.**
11. Wymagany stosunek poboru energii biernej do czynnej w miejscu dostarczania nie może być większy niż  $\text{tg } \varphi = 0,4$ .
12. Poziom zmienności parametrów technicznych energii elektrycznej w sieci mieści się w granicach przywołanego wyżej Rozporządzenia Ministra Gospodarki.
13. Instalacje i urządzenia elektryczne należące do Odbiorcy powinny zapewniać bezpieczeństwo użytkownika, a przede wszystkim ochronę przed porażeniem prądem elektrycznym oraz ochronę przed przepięciami łączeniowymi i atmosferycznymi występującymi w sieci energetycznej, powstaniem pożaru, wybuchem i innymi szkodami. Wszelkie prace winna wykonać firma posiadająca uprawnienia budowlane do prowadzenia robót elektrycznych.
14. Informacje dodatkowe:
  - warunki przyłączenia są ważne 2 lata od daty ich doręczenia,
  - realizacja inwestycji związanych z przyłączaniem obiektu Wnioskodawcy będzie dokonywana na zasadach określonych w umowie o przyłączenie do sieci dystrybucyjnej. Realizacja warunków przyłączenia (w tym rozpoczęcie prac projektowych) wymaga podpisania w okresie ważności warunków przyłączenia umowy o przyłączenie.
  - Prowadzącym sprawę ze strony PGE Dystrybucja S.A. w zakresie warunków przyłączenia jest: **Korycki Marcin** tel.: **(22) 738-43-07 .**
15. Uwagi dodatkowe: **projekt zasilania uzgodnić w RE Pruszków.**

PGE Dystrybucja S.A.  
05-800 Warszawa  
Rejon Energetyczny Pruszków

p/b Dyrektor  
Wojciech Wojtkowski

**UMOWA Nr 13/R1/R/06370**  
**o przyłączenie do sieci dystrybucyjnej obiektu:**  
**oświetlenie uliczne , ( dz. nr 47 ) , w miejscowości Wilkowa Wieś , gm. Leszno .**

W dniu ~~2013-05-27~~ **27.05.2013 r.** w Pruszkowie pomiędzy PGE Dystrybucja Spółka Akcyjna z siedzibą w Lublinie, adres: 20-340 Lublin, ul. Garbarska 21A, Oddział Warszawa z siedzibą w Warszawie, adres: 04-470 Warszawa, ul. Marsa 95, wpisaną do rejestru przedsiębiorców prowadzonego przez Sąd Rejonowy Lublin-Wschód w Lublinie z siedzibą w Świdniku, VI Wydział Gospodarczy pod nr KRS: 0000343124, NIP: 946-25-93-855, REGON: 060552840 z kapitałem zakładowym 9 730 742 890 zł w pełni opłacony, reprezentowana przez:

1. Wojtkowski Wojciech - p.o. Dyrektora Rejonu Energetycznego Pruszków

zwaną w dalszej treści umowy „**PGE Dystrybucja S.A.**”

adres do korespondencji: PGE Dystrybucja S.A. Oddział Warszawa Rejon Energetyczny Pruszków, 05-800 Pruszków, ul. Waryńskiego 4/6

a  
GMINA LESZNO , miejscowość Leszno , al. WOJSKA POLSKIEGO 21 , kod pocztowy 05-084 , poczta Leszno , PESEL ..... / KRS ..... NIP 118-17-89-539 , REGON 013271370 , reprezentowanym(ą) w niniejszej umowie przez:

1. ....
2. ....

zwanym(ą) dalej „**Podmiotem Przyłączanym**”

adres do korespondencji: .....

została zawarta umowa o następującej treści:

**§ 1**

**PRZEDMIOT UMOWY**

1. Przedmiotem umowy jest przyłączenie do sieci dystrybucyjnej PGE Dystrybucja S.A. instalacji odbiorczej Podmiotu Przyłączanego, zakwalifikowanego do **V grupy przyłączeniowej, mocy przyłączeniowej istn. 3 kW + proj. 2 kW**, zgodnie z warunkami przyłączenia nr **13/R1/06370 z dnia 13-05-2013 r.**, stanowiącymi załącznik nr 1 do umowy.
2. Podmiot Przyłączany określa planowaną ilość pobieranej energii elektrycznej w wysokości **3600 kWh rocznie**.
3. Strony ustalają miejsce dostarczania energii elektrycznej: **zaciski prądowe przewodów przyłącza na odejściu od linii zasilającej w kierunku instalacji odbiorcy** . Miejsce dostarczania energii elektrycznej stanowi jednocześnie miejsce rozgraniczenia własności sieci dystrybucyjnej PGE Dystrybucja S.A. i instalacji Podmiotu Przyłączanego.
4. Układ pomiarowo - rozliczeniowy będzie zainstalowany: **istniejąca tablica pomiarowa w skrzyni SON na słupie linii nN** .
5. Strony ustalają termin przyłączenia do dnia: **13-12-2014 r.**

**§ 2**

**OBOWIĄZKI PGE DYSTRYBUCCJA S.A.**

PGE Dystrybucja S.A. zobowiązuje się do:

1. wystawienia faktury opłaty za przyłączenie,
2. podania napięcia do miejsca dostarczania energii elektrycznej,
3. dokonania odbioru końcowego robót i sporządzenia protokołu końcowego odbioru robót,
4. zakupu i zainstalowania układu pomiarowo – rozliczeniowego.

**§ 3**

**OBOWIĄZKI PODMIOTU PRZYŁĄCZANEGO**

Podmiot Przyłączany zobowiązuje się do:

1. zrealizowania własnym kosztem i staraniem zadań określonych w warunkach przyłączenia od miejsca dostarczania energii elektrycznej, zgodnie z obowiązującymi przepisami i normami, w terminie do dnia przyłączenia,
2. niezwłocznego powiadomienia PGE Dystrybucja S.A. o wszelkich zmianach dotyczących tytułu prawnego do obiektu będącego przedmiotem przyłączenia,
3. zgłoszenia do dnia przyłączenia gotowości do wykonania przyłączenia. Do zgłoszenia należy dołączyć oświadczenie o wykonaniu instalacji odbiorczej zgodnie z obowiązującymi przepisami, podpisane przez wykonawcę instalacji i Podmiot Przyłączany. Wzór ww. oświadczenia dostępny jest w siedzibie PGE Dystrybucja S.A.,
4. zawarcia umowy obejmującej swoim zakresem świadczenie usługi dystrybucji i sprzedaży energii elektrycznej (umowy kompleksowej) albo umowy o świadczenie usługi dystrybucji energii elektrycznej oraz umowy sprzedaży energii elektrycznej, najpóźniej w terminie 14 dni od daty określonej w § 1 ust. 5. W umowie zostaną przyjęte następujące czasy trwania przerw w dostarczaniu energii elektrycznej: jednorazowa przerwa planowana 16 godzin, jednorazowa przerwa nieplanowana 24 godziny, łączny czas przerw planowanych w ciągu roku 35 godzin, łączny czas przerw nieplanowanych w ciągu roku 48 godzin.



Podmiot Przyłączany może wskazać inny podmiot uprawniony do zawarcia ww. umowy lub umów. Ww. umowa będzie zawarta na czas określony.

5. zawiadomienia PGE Dystrybucja S.A. o zawarciu umowy kompleksowej lub umowy sprzedaży energii elektrycznej zgodnie z ustępem poprzedzającym,
6. utrzymania właściwego stanu technicznego należących do niego instalacji i urządzeń elektrycznych w nieruchomości/lokalu/budynku, do którego ma być dostarczana energia elektryczna, utrzymania właściwych warunków użytkowania urządzeń do pomiaru zużycia energii elektrycznej, w tym zabezpieczenia układu pomiarowego przed uszkodzeniem lub utratą,
7. **dostarczenia do PGE Dystrybucja S.A. prawomocnej decyzji pozwolenia na budowę obiektu wymienionego w nagłówku umowy, lub innego dokumentu wymaganego ustawą Prawo budowlane, nie później niż sześć miesięcy przed terminem przyłączenia. Dostarczenie ww. dokumentu może warunkować rozpoczęcie realizacji robót budowlano – montażowych przez PGE Dystrybucja S.A.,**
8. nieodpłatnego udostępnienia miejsca w celu montażu układu pomiarowo – rozliczeniowego oraz do pokrywania kosztów związanych z utrzymaniem miejsca, w którym układ ten będzie zainstalowany.

#### § 4

#### OPLATA ZA PRZYŁĄCZENIE

1. Szacowana opłata za przyłączenie, której wysokość została wyliczona na podstawie obowiązującej w dniu zawarcia niniejszej umowy „Taryfy dla energii elektrycznej PGE Dystrybucja S.A.”, wynosi netto **228,80 zł (słownie: dwieście dwadzieścia osiem złotych i osiemdziesiąt groszy)**, zgodnie z kalkulacją stanowiącą załącznik nr 2 do niniejszej umowy.
2. Ostateczne wyliczenie wysokości opłaty za przyłączenie nastąpi po wykonaniu robót, o których mowa w § 2 ust. 1, przy zastosowaniu opłat według „Taryfy dla energii elektrycznej PGE Dystrybucja S.A.” obowiązującej w dniu zawarcia niniejszej umowy.
3. Podmiot Przyłączany zobowiązuje się do wniesienia opłaty za przyłączenie, określonej w ust. 2 jednorazowo, na podstawie otrzymanej od PGE Dystrybucja S.A. faktury, w terminie 14 dni od daty jej wystawienia. Faktura zostanie wystawiona po zakończeniu i odbiorze prac wykonanych przez PGE Dystrybucja S.A.
4. Opłata za przyłączenie podlega opodatkowaniu podatkiem VAT.

#### § 5

#### KOORDYNACJA PRAC

Przedstawicielami stron upoważnionymi do wymiany danych i informacji w trakcie realizacji niniejszej umowy oraz podejmowania ustaleń koordynacyjnych są:

Ze strony Wnioskodawcy

.....  
nr tel. 22 725-84-52

Ze strony PGE Dystrybucja S.A.  
Wojciech Wasilewicz  
nr tel. (22) 738-24-15

#### § 6

#### WARUNKI ROZWIĄZANIA I ODSZTĄPIENIA OD UMOWY

1. Każdej ze stron przysługuje prawo wcześniejszego rozwiązania niniejszej umowy z zachowaniem trzymiesięcznego okresu wypowiedzenia.
2. W przypadku rozwiązania umowy z przyczyn leżących po stronie PGE Dystrybucja S.A., Podmiot Przyłączany zachowuje prawo do zwrotu opłaty za przyłączenie w całości.
3. PGE Dystrybucja S.A. przysługuje prawo odstąpienia od niniejszej umowy w przypadku:
  - a) zaistnienia okoliczności uniemożliwiających realizację inwestycji z przyczyn niezależnych od PGE Dystrybucja S.A.,
  - b) utraty przez Podmiot Przyłączany tytułu prawnego do nieruchomości,
  - c) niewywiązania się przez Podmiot Przyłączany z obowiązków wskazanych w § 3 umowy pomimo uprzedniego wezwania ze strony PGE Dystrybucja S.A. do ich realizacji ze wskazaniem 30-dniowego terminu na ich realizację.
4. Odstąpienie od umowy następuje poprzez oświadczenie złożone drugiej stronie w formie pisemnej pod rygorem nieważności, dostarczone za zwrotnym poświadczeniem odbioru.

#### § 7

#### ZASADY ODPOWIEDZIALNOŚCI STRON

1. Strony zastrzegają sobie prawo do naliczenia odsetek i kar umownych za niedotrzymanie warunków niniejszej umowy, w następujących przypadkach i wysokościach:
  - a) Strony mogą naliczyć kary umowne w wysokości 0,05 % wartości wstępnej opłaty za przyłączenie brutto, za każdy dzień zwłoki powstałej z winy drugiej strony w dochowaniu terminu określonego w § 1 ust. 5,
  - b) PGE Dystrybucja S.A. może naliczyć odsetki ustawowe, za każdy dzień zwłoki w przypadku nieterminowej płatności wynikającej z faktury,
  - c) PGE Dystrybucja S.A. nie ponosi odpowiedzialności z tytułu opóźnienia w wykonaniu przedmiotu umowy w przypadku, gdy opóźnienie nastąpiło z przyczyn niezależnych po stronie PGE Dystrybucja S.A.

#### § 8

#### ZASADY ROZSTRZYGANIA SPORÓW

1. W przypadkach nieuregulowanych niniejszą umową mają zastosowanie przepisy ustawy Kodeks cywilny, ustawy Prawo energetyczne oraz przepisy wykonawcze wydane na jej podstawie.

2. Wszelkie spory, jakie mogą powstać w związku z realizacją tej umowy, strony będą rozstrzygać w drodze negocjacji, a w przypadku niemożliwości osiągnięcia porozumienia poddadzą pod rozstrzygnięcie właściwym sądom powszechnym.

## § 9

**POSTANOWIENIA KOŃCOWE**

1. Okres obowiązywania niniejszej umowy wynosi: **do dnia 13-12-2015**
2. Wszelkie zmiany niniejszej umowy wymagają formy pisemnej pod rygorem nieważności.
3. Podmiot Przyłączany wyraża zgodę na przekazywanie przez PGE Dystrybucja S.A. danych zawartych w niniejszej umowie innym podmiotom, a w szczególności podmiotom wykonującym prace projektowo – budowlane, w zakresie, w jakim będzie to niezbędne do realizacji niniejszej umowy.
4. Umowę niniejszą sporządzono w dwóch jednobrzmiących egzemplarzach, po jednym egzemplarzu dla każdej ze Stron.

Wykaz załączników do umowy:

Załącznik nr 1 – Warunki przyłączenia nr 13/R1/06370 z dnia 13-05-2013 r.

Załącznik nr 2 – Kalkulacja wstępna opłaty za przyłączenie z dnia 13-05-2013r.

**Podpisy stron umowy**

Podmiot Przyłączany

WOJTT

*Andrzej Cieślak*  
 .....  
 (data i czytelny podpis)

GMINA LESZNO  
 Al. Wojska Polskiego 21  
 05-084 LESZNO  
 NIP 118-17-89-539  
 REGON 013271370

PGE Dystrybucja S.A.

Oddział Warszawa

Rejon Energetyczny Pruszków

2013 - 05 - 23

p.o. Dyrektor

..... Wojciech Wojtkowski .....

(data i podpis)

**Załącznik nr 2**  
**do umowy nr 13/R1/R/06370 o przyłączenie do sieci dystrybucyjnej**

**Kalkulacja opłaty za przyłączenie z dnia 13-05-2013 r.**

**Nr Kontrahenta: O01935**

**Grupa przyłączeniowa: V**

**Podmiot przyłączany: GMINA LESZNO**

**Obiekt: oświetlenie uliczne**

**Lokalizacja: Wilkowa Wieś , dz. nr 47, gm. Leszno**

Opłatę za przyłączenie wg stawek ryczałtowych oblicza się według wzoru:

- dla przyłączy napowietrznych lub kablowych, gdy długość przyłącza jest krótsza lub równa 200 mb:  $O_p = S_m * P_p = 228,80 \text{ zł}$

gdzie poszczególne symbole zgodnie z "Taryfą PGE Dystrybucja S.A." oznaczają:

Grupa przyłączeniowa	S <sub>m</sub> - stawka opłaty [zł/kW]	
	za przyłącze napowietrzne	za przyłącze kablowe
IV	108,69	137,25
V	114,40	143,54
VI *)	108,69	137,25
VI **)	7,65	7,65

O<sub>p</sub> – opłata za przyłączenie [zł]

P<sub>p</sub> – moc przyłączeniowa [kW]

L – długość przyłącza powyżej 200 mb [m]

S<sub>L</sub> – stawka opłaty za każdy metr powyżej 200 metrów długości przyłącza 39,96 [zł/m]

\*) - w przypadku gdy jest budowane przyłącze,


\*\*\*) - w przypadku podłączenia do istniejącej sieci.

$$O_p = 228,80 \text{ zł}$$

**Opłata za przyłączenie (netto): 228,80 zł (słownie: dwieście dwadzieścia osiem złotych i osiemdziesiąt groszy)**

**Opłata za przyłączenie podlega opodatkowaniu podatkiem VAT.**

**Sporządził:**

.....  


**Zatwierdził:**

.....  


INSPEKTOR  
ds. zarządzenia  
przestrzennego  
mgr Marlena Liszkiewicz

Leszno dnia 22 kwietnia 2013 r.

ZPGN 6733.011.4cp.2013

## DECYZJA NR 302 / 2013

### O USTALENIU LOKALIZACJI INWESTYCJI CELU PUBLICZNEGO

Na podstawie art. 4 ust. 2 pkt 1, art. 50 ust. 1, art. 51 ust. 1, art. 52, art. 53 ust. 3-5, art. 54 ustawy z dnia 27 marca 2003 r. o planowaniu i zagospodarowaniu przestrzennym (Dz. U. z 2003 r. Nr 80, poz. 717) oraz art. 104 ustawy z dnia 14 czerwca 1960 r. Kodeks Postępowania Administracyjnego (tekst jednolity – Dz. U. z 2000 r. Nr 98, poz. 1071 z późniejszymi zmianami).

**ustalam na rzecz:**

Gminy Leszno

#### lokalizację inwestycji celu publicznego

dla inwestycji polegającej na *budowie napowietrznej linii oświetlenia ulicznego* na terenie działek o nr ew. 9 we wsi **Wilków** oraz 47 we wsi **Wilkowa Wieś**, gm. Leszno

#### I. Rodzaj inwestycji

- 1 Budowa obiektu infrastruktury technicznej – napowietrzna linia oświetlenia ulicznego
- 2 Przedmiotowa inwestycja ma na celu realizację oświetlenia drogi gminnej na odcinku pomiędzy wsią Wilków a Wilkowa Wieś.

#### II. Warunki i wymagania ochrony i kształtowania ładu przestrzennego

Napowietrzną linię oświetlenia ulicznego należy umiejscowić na działkach będących we władaniu Gminy Leszno (dz. ew. nr 47 we wsi Wilkowa Wieś) oraz Mazowieckiego Zarządu Dróg Wojewódzkich (dz. ew. nr 9 we wsi Wilków) zgodnie z załącznikiem graficznym do niniejszej decyzji.

#### III. Ochrona środowiska, przyrody i krajobrazu

- 1 Inwestycja nie może powodować uciążliwości dla środowiska
- 2 Zgodnie z Rozporządzeniem Rady Ministrów z dn. 09.11.2010r. w sprawie przedsięwzięć mogących znacząco oddziaływać na środowisko (Dz. U. Nr 213, poz. 1397) projektowane przedsięwzięcie nie zostało zaliczone do przedsięwzięć mogących znacząco oddziaływać na środowisko, dla których sporządzenie raportu może być wymagane.
- 3 Nakazuje się ustalenie lokalizacji rurociągów drenarskich w miejscu przebiegu projektowanej inwestycji oraz zastosowanie rozwiązań projektowych nie powodujących uszkodzeń lub pogorszenia warunków funkcjonowania urządzeń melioracyjnych.
- 4 Ustala się obowiązek przekazania do Wojewódzkiego Zarządu Melioracji i Urządzeń Wodnych w Warszawie, Inspektorat w Grodzisku Mazowieckim ul. Traugutta 4a kopii mapy powykonawczej przebiegu trasy inwestycji w terenach zdrenowanych.
- 5 Nakazuje się ograniczenie wycinania i niszczenia istniejącej zieleni – pojedynczych drzew lub ich skupisk, obsadzeń dróg i rowów, zieleni śródpolnej oraz innych sadzawek i zakrzewień. W przypadku konieczności wycinki należy uzyskać na nią zgodę z Urzędu Gminy Leszno w odrębnym postępowaniu.
- 6 Zlokalizowanie napowietrznej linii oświetlenia ulicznego nie może naruszać przepisów:
  - a) ustawy z dnia 27 kwietnia 2001 r. – Prawo ochrony środowiska (Dz. U. z 2008r. Nr 25, poz. 150 z późn. zmianami)
  - b) ustawy z dnia 3 lutego 1995 r. O ochronie gruntów rolnych i leśnych (Dz. U. z 2004 r. Nr 121, poz. 1266 z późn. zmianami)
  - c) ustawy z dnia 16 kwietnia 2004 r. O ochronie przyrody (Dz. U. z 2009 r. Nr 151, poz. 1220 z późn. zm.).

Ma. Lisz.

d) ustawy z dnia 18 lipca 2001r. Prawo wodne (tekst jednolity.- Dz.U. z 2012r.,poz. 145 z późn. zm.)

#### IV. Ustalenia dotyczące obsługi w zakresie infrastruktury technicznej

1. Budowa napowietrznej linii oświetlenia ulicznego na działkach będących we władaniu Gminy Leszno (dz. ew. nr 47 we wsi Wilkowa Wieś) oraz Mazowieckiego Zarządu Dróg Wojewódzkich (dz. ew. nr 9 we wsi Wilków).
2. Zaopatrzenie w energię elektryczną na warunkach określonych przez PGE Dystrybucja w Pruszkowie, ul. Waryńskiego 4/6.
3. Nakazuje się zachowanie odległości od wszelkich istniejących sieci oraz urządzeń podziemnych i naziemnych zgodnie z przepisami Rozporządzenia Ministra Infrastruktury z dnia 12.04.2002r. w sprawie warunków technicznych jakim powinny odpowiadać budynki i ich usytuowanie (Dz.U. Nr 75, poz. 690 z późn. zm.) oraz przepisami branżowymi.
4. Nakazuje się uzgodnienie projektu inwestycji ( w części zlokalizowanej w obrębie pasa drogowego drogi wojewódzkiej) z Mazowieckim Zarządem Dróg Wojewódzkich w Warszawie, ul. Mazowiecka 14 00-048 warszawa.

#### V. Wymagania dotyczące ochrony interesów osób trzecich

Projektowana inwestycja nie może ograniczać dostępu do drogi publicznej, korzystania z wody, kanalizacji, energii elektrycznej i ciepłej, środków łączności, dopływu światła dziennego do pomieszczeń przeznaczonych na pobyt ludzi oraz nie może powodować przekroczenia dopuszczalnych standardów emisyjnych.

#### VI. Inne warunki wynikające z przepisów szczególnych

1. Projektowana sieć musi spełniać warunki zawarte w Rozporządzeniu Ministra Transportu i Gospodarki Morskiej z dnia 02.03.1999r. w sprawie warunków technicznych, jakim powinny odpowiadać drogi publiczne i ich usytuowanie (Dz.U. Nr 43, poz. 430) oraz w innych przepisach odrębnych.
2. Rozwiązania przyjęte w projektowanej inwestycji muszą być zgodne z obowiązującymi przepisami szczególnymi i Polską Normą.
3. Dokumentacja projektowa oraz prace budowlane muszą być prowadzone zgodnie z przepisami Ustawy z dnia 7 lipca 1994 r. Prawo Budowlane (Dz.U. z 2006 r. Nr 156, poz. 1118 z późn. zmianami).
4. Inwestycję należy realizować zgodnie z ustawą z dnia 21 marca 1985r. O drogach publicznych (tekst jednolity – Dz.U. z 2007 r. Nr 19, poz. 115 z późniejszymi zmianami).
5. W przypadku gdy przebieg istniejących sieci koliduje z projektowaną inwestycją, to przełożenie ww. należy uzgodnić z zarządcą oraz użytkownikami sieci.

#### VII. Termin ważności decyzji

Decyzja jest ważna bezterminowo, przy jednoczesnym spełnieniu warunku, że organ, który wydał decyzję o warunkach zabudowy nie stwierdził jej wygaśnięcia.

Zgodnie z art. 65 ustawy o planowaniu i zagospodarowaniu przestrzennym, organ który wydał decyzję o warunkach zabudowy stwierdza jej wygaśnięcie, jeżeli:

- 1) inny wnioskodawca uzyskał pozwolenie na budowę,
- 2) dla danego terenu uchwalono plan miejscowy, którego ustalenia są inne niż w wydanej decyzji.

#### VIII. Integralną część decyzji stanowi załącznik graficzny.

#### Uzasadnienie

Firma Roboty Instalacyjne – Budowlane Zdzisław Łukasiak działając na zlecenie Gminy Leszno wystąpiła z wnioskiem o ustalenie lokalizacji inwestycji celu publicznego polegającej na budowie napowietrznej linii oświetlenia ulicznego na działkach o nr ew. 9 we wsi Wilków oraz 47 we wsi Wilkowa Wieś gm. Leszno.

Przedmiotowa inwestycja wymaga stosownie do art. 50 ust.1 ustawy z dnia 27 marca 2003 r. o planowaniu i zagospodarowaniu przestrzennym, ustalenia lokalizacji inwestycji celu publicznego

*[Handwritten signature]*

Decyzję wydano zgodnie z art. 4 ust. 2 pkt. 1 w/w ustawy po przeprowadzeniu analizy o której mowa w art. 53 ust. 3 oraz po uzgodnieniu z :

- Starostą Powiatu Warszawskiego Zachodniego - postanowieniem nr 70/GM/2013 z dnia 20.03.2013r.; znak: GM.GN.640.2.41.2013.PK.
- Dyrektorem Kampinoskiego Parku Narodowego - postanowieniem z dnia 20.03.2013r., znak: DOso-4082/24/13,
- Marszałkiem Województwa Mazowieckiego – postanowieniem z dnia 27.03.2013r., znak WZMiUW. W/IGM-0231.62/13 pod warunkiem:
  - przestrzegania zapisów ustawy Prawo wodne z dnia 18 lipca 2001 r. (tj - Dz U z 2012r., poz. 145 z późn.zm.),
  - ustalenia lokalizacji rurociągów drenarskich w miejscu przebiegu projektowanej inwestycji,
  - zastosowania rozwiązań projektowych nie powodujących uszkodzeń lub pogorszenia warunków funkcjonowania urządzeń melioracyjnych,
  - przekazania do Wojewódzkiego Zarządu Melioracji i Urządzeń Wodnych w Warszawie, Inspektorat w Grodzisku Mazowieckim ul Traugutta 4a kopii mapy powykonawczej przebiegu trasy inwestycji w terenach zdrenowanych.
- Mazowieckim Zarządem Dróg Wojewódzkich w Warszawie – postanowieniem z dnia 27.03.2013r.; znak: PP-6331-214-13-580-KZ-MZDW, pod warunkiem:
  - uzupełnienia treści decyzji o wymóg uzgodnienia projektu inwestycji (w części zlokalizowanej w obrębie pasa drogowego drogi wojewódzkiej) z Mazowieckim Zarządem Dróg Wojewódzkich w Warszawie ul Mazowiecka 14 00-048 warszawa

W związku z powyższym, stosownie do treści art. 53 ust. 4 pkt 6 7 9 ustawy z dnia 27 marca 2003 r. o planowaniu i zagospodarowaniu przestrzennym (Dz. U. z 2003 r. Nr 80, poz. 717) oraz Rozporządzenia Ministra Infrastruktury z dnia 26 sierpnia 2003r. ustalono niniejsze warunki lokalizacji inwestycji celu publicznego.

Niniejsza decyzja nie rodzi praw do terenu oraz nie narusza prawa własności i uprawnień osób trzecich (art. 63 ust. 2 ustawy o planowaniu i zagospodarowaniu przestrzennym). Zgodnie z art. 63 ust. 4 te same warunki wnioskodawcy, który nie uzyskał prawa do terenu, nie przysługują roszczenie o zwrot nakładów poniesionych w związku z otrzymaną decyzją ustalającą warunki zabudowy.

**Od niniejszej decyzji służy stronom odwołanie do Samorządowego Kolegium Odwoławczego w Warszawie za moim pośrednictwem w terminie 14 dni od dnia doręczenia**

Projekt decyzji przygotowały:

dr inż. arch. Małgorzata A. Mirecka  
nr członkowski Izby Urbanistów Polskich WA-339  
insp. Marlena Liszkiewicz



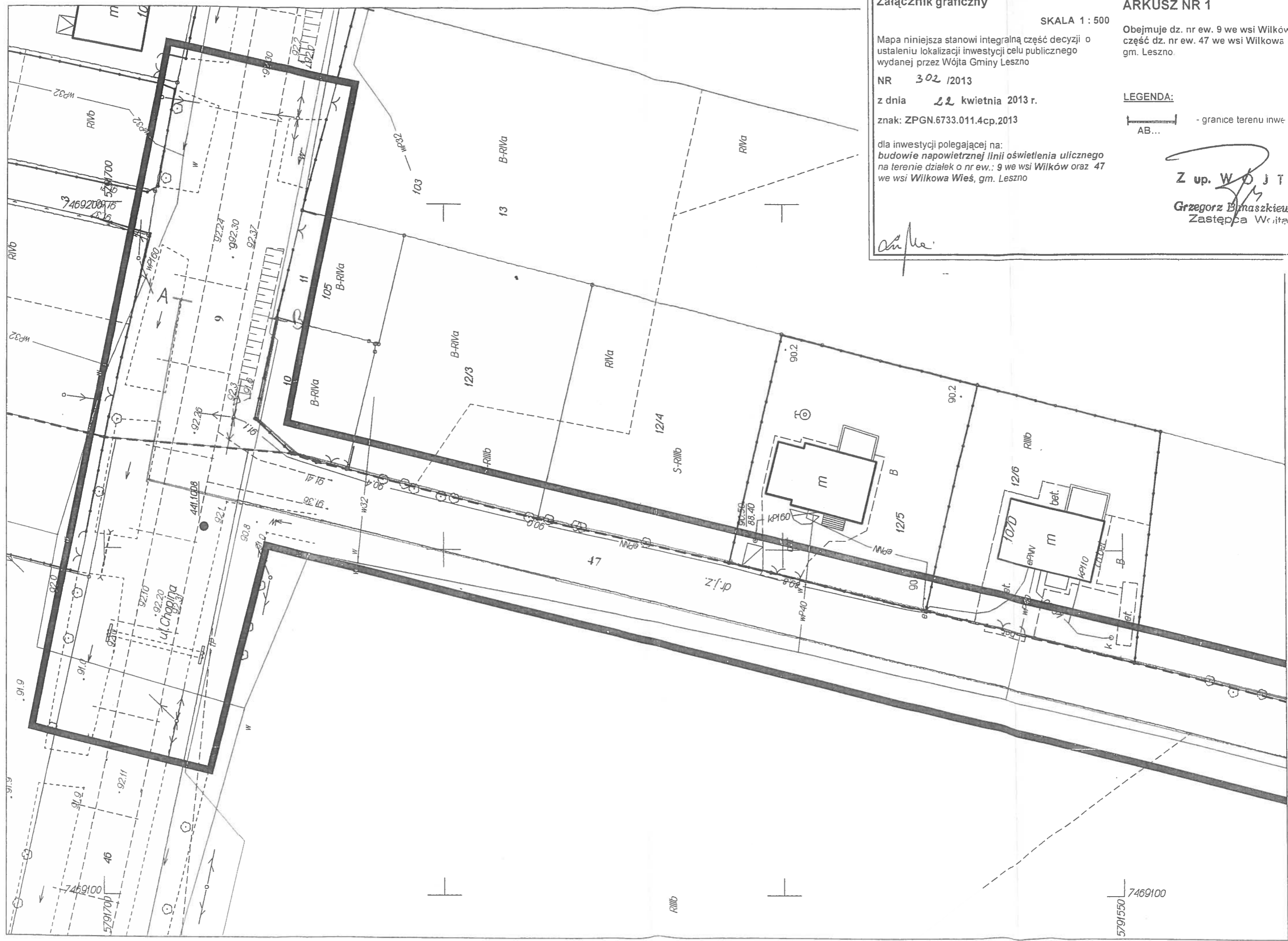
Wojta  
Z up. WOJTA  
Grzegorz Błaszczewicz  
Zastępca Wójta

Otrzymują:

1. Wnioskodawca: Gmina Leszno  
Pełnomocnik: Roboty Instalacyjno – Budowlane  
Zdzisław Łukasiak /adres w aktach sprawy
2. Mazowiecki Zarząd Dróg Wojewódzkich  
ul. Mazowiecka 14, 00-048 Warszawa
3. Urząd Gminy Leszno – a/a

*Ch*  
KIEROWNIK  
Referat Zagospodarowania przestrzennego,  
Gospodarkę i nieruchomości  
mgr inż. Agnieszka Malinowska

Wilkowa Wieś



Załącznik graficzny

ARKUSZ NR 1

SKALA 1 : 500

Mapa niniejsza stanowi integralną część decyzji o ustaleniu lokalizacji inwestycji celu publicznego wydanej przez Wójta Gminy Leszno

Obejmuje dz. nr ew. 9 we wsi Wilków oraz część dz. nr ew. 47 we wsi Wilkowa Wieś, gm. Leszno.

NR 302/2013

z dnia 22 kwietnia 2013 r.

LEGENDA:

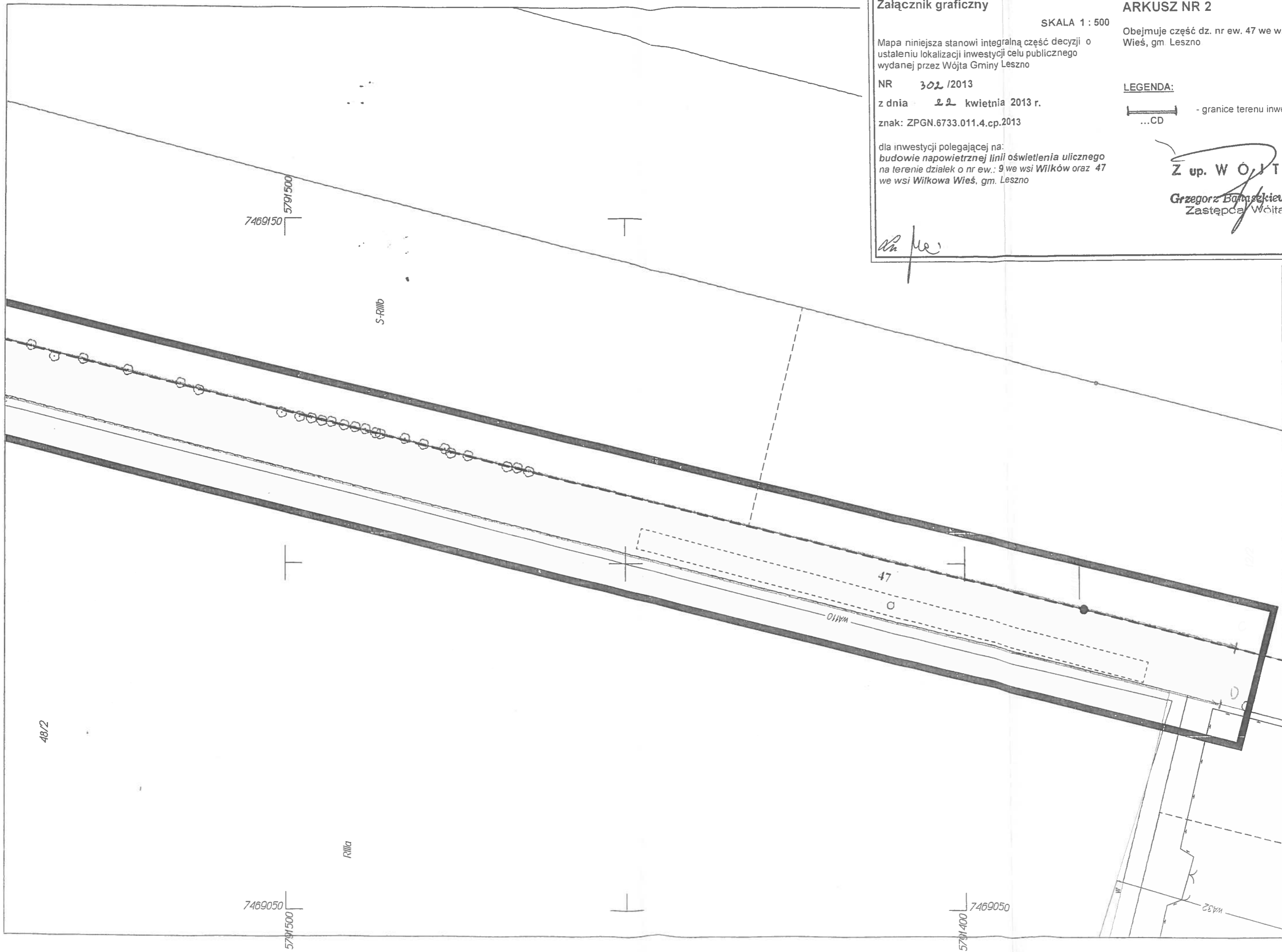
AB... - granice terenu inwestycji

dla inwestycji polegającej na:  
budowie napowietrznej linii oświetlenia ulicznego  
na terenie działek o nr ew.: 9 we wsi Wilków oraz 47  
we wsi Wilkowa Wieś, gm. Leszno

Z up. WÓJTA  
Grzegorz Binaszkiewicz  
Zastępca Wójta

Punkty zatamania granic przedstawione na mapie, nie oznaczone symbolem kółka pochodzą z wektoryzacji mapy ewidencyjnej w skali 1:5000. Położenie tych punktów może nie spełniać wymagań dokładnościowych przewidzianych Rozporządzeniem Ministra Rozwoju Regionalnego i Budownictwa w sprawie ewidencji gruntów i budynków (Dz U Nr 38 poz 454 z 2001 r.)





Załącznik graficzny

SKALA 1 : 500

ARKUSZ NR 2

Mapa niniejsza stanowi integralną część decyzji o  
ustaleniu lokalizacji inwestycji celu publicznego  
wydanej przez Wójta Gminy Leszno

Obejmuje część dz. nr ew. 47 we wsi Wilkowa  
Wieś, gm. Leszno


NR 302/2013

z dnia 22 kwietnia 2013 r.

znak: ZPGN.6733.011.4.cp.2013

dla inwestycji polegającej na:  
budowie napowietrznej linii oświetlenia ulicznego  
na terenie działek o nr ew.: 9 we wsi Wilków oraz 47  
we wsi Wilkowa Wieś, gm. Leszno

LEGENDA:

 - granice terenu inwestycji  
...CD

Z up. W O J T A

Grzegorz Boguskiwicz  
Zastępca Wójta

*[Handwritten signature]*

Punkty załamania granic przedstawione na mapie, nie oznaczone symbolem kółka p  
Położenie tych punktów może nie spełniać wymagań dokładnościowych przewidzian  
Rozporządzeniem Ministra Rozwoju Regionalnego i Budownictwa w sprawie ewiden

Opracowano systemem GEO-MAP, Skala 1 : 500, PUWG 2000, Wydrukował(a) : S





# STAROSTA WARSZAWSKI ZACHODNI

05-850 Ożarów Mazowiecki  
ul. Poznańska 129/133

tel. (+48) 22 733 72 00  
fax..(+48) 22 733 72 01

Ożarów Mazowiecki, 14 czerwca 2013 r.

OD.KD.6630.612.2013.MW

## OPINIA NR 612 /2013 w sprawie koordynacji dokumentacji projektowej

**Przedmiot koordynacji : latarnie oraz linia napowietrzna oświetleniowa**

**Dla U.G. Leszno**

**Data wpływu : 2013.06.07**

Zgodnie z art. 27 ust. 2 pkt.1 i art. 28 ustawy z dn. 17.05.1989 r. Prawo geodezyjne i kartograficzne ( tekst jednolity Dz.U. z 2010r. Nr 193 , poz. 1287 z póź. zm. ) oraz § 11 ust. 1 rozporządzenia Ministra Rozwoju Regionalnego i Budownictwa z 2 kwietnia 2001 r. w sprawie geodezyjnej ewidencji sieci uzbrojenia terenu oraz zespołów uzgadniania dokumentacji projektowej ( Dz. U. nr 38 poz. 455 )

Zespół Koordynacji Dokumentacji Projektowej opiniuje **pozytywnie** lokalizację obiektu położonego

**w. Wilkowa Wieś droga dojazdowa (gm.) dz.ew. 47 oraz ul. Chopina (dr.woj.) dz.ew. 46  
w. Wilków ul. Chopina (dr.woj.) dz.ew. 9 gm. Leszno**

**Uwagi i zalecenia:**

1. **Przed przystąpieniem do robót należy uzyskać pozwolenie na wejście w teren od M.Z.D.W. Rejon Grodzisk Maz. ul. Traugutta 41 tel. 7555946 na warunkach Pisma U-1-4427-781-13 z 27.05.2013 r.**
2. **Słupy oświetleniowe ustawiać z zachowaniem ostrożności z uwagi na bliskość czynnego kabla energetycznego NN.**
3. **W zasięgu koron drzew prace ziemne należy wykonywać bez uszkodzania ich korzeni i pni.**

**2 zał. w 3 egz.**

Uzgodnienie zachowuje ważność przez okres 3 lat od dnia wydania niniejszej opinii , z zastrzeżeniem §13 ust. 2 Rozporządzenia Ministra Rozwoju Regionalnego i Budownictwa z dn.2001.04.02 , w sprawie geodezyjnej ewidencji sieci uzbrojenia terenu oraz zespołów uzgadniania dokumentacji projektowej.

**Z up. STAROSTY**  
*mgr inż. Marek Wojtowicz*  
Przewodniczący Zespołu Koordynacji  
Dokumentacji Projektowej





Mirosław Kilim  
02-126 Warszawa  
ul. Jasińska 47 m.14

Obiekt: **W. WILKOWIA HIES**  
Sektora: ..... Skala: **1:500**  
Usytuowanie: **stałego przewodu**  
**latarnie oświetlenia**

Na odcinku od pkt .....1..... do pkt .....8.....  
wkreślono do realizacji przez P.U.G.K.  
Przed rozpoczęciem robót należy wystąpić  
do Jednostki Wykonawstwa Geodezyjnego  
o wyznaczenie projektowanej trasy w terenie.

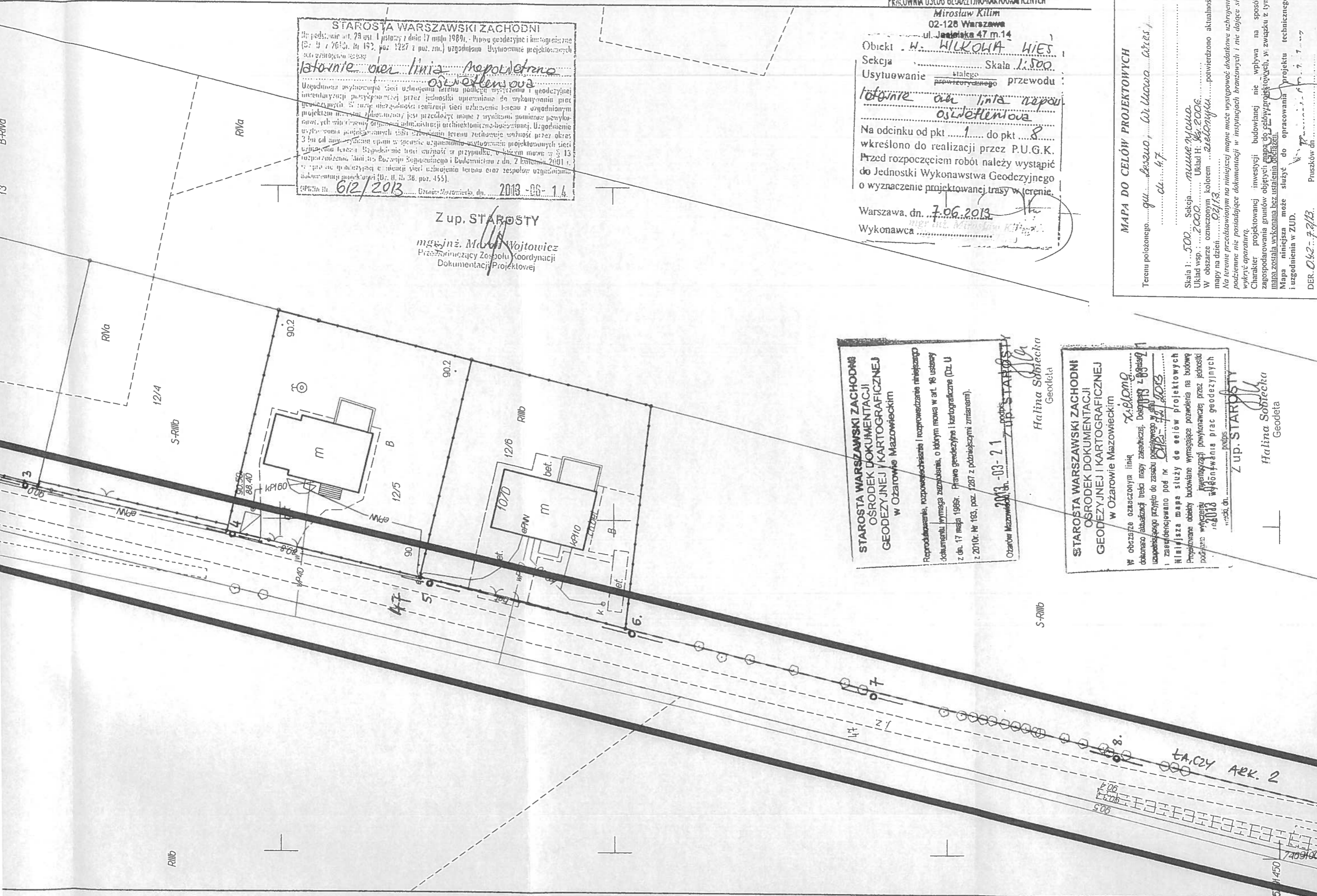
Warszawa, dn. **7.06.2013**  
Wykonawca: **Mirosław Kilim**

**STAROSTA WARSZAWSKI ZACHODNI**  
Na podstawie art. 79 ust. 1 ustawy z dnia 17 maja 1989r. - Prawo geodezyjne i kartograficzne (Dz. U. z 1989r. Nr 192, poz. 1227 z późn. zm.) uzgodniono Usytuowanie projektowanych latarni oświetlenia  
**latarnie oświetlenia**  
**oswetleniowa**  
Uzgodniono usytuowanie sieci uzbrojenia terenu podlega wykreśleniu i geodezyjnej inwentaryzacji powyższej przez jednostki upoważnione do wykonywania prac geodezyjnych w tym zakresie w celu wyznaczenia linii i urządzeń sieci uzbrojenia terenu z uzgodnionym projektem inwentaryzacji i planów sytuacyjnych jest przedłożyć mapę z wykreśleniem pomiarów powyższych linii i urządzeń sieci uzbrojenia terenu technologicznie w skali 1:500. Uzgodnienie usytuowania projektowanych linii i urządzeń terenu technologicznie w skali 1:500. Uzgodnienie usytuowania projektowanych linii i urządzeń terenu technologicznie w skali 1:500. Uzgodnienie usytuowania projektowanych linii i urządzeń terenu technologicznie w skali 1:500.  
Opracowanie: **6/2/2013** Członek Zarządu, dn. **2013-06-14**

Z up. STAROSTY  
mgr inż. **Marcin Wojtowicz**  
Przewodniczący Zespołu Koordynacji  
Dokumentacji Projektowej

**MAPA DO CELÓW PROJEKTOWYCH**  
Terenu położonego: **qu. Leszno, Wilkowa Aries,**  
ul. **47**  
Skala 1: **500**, Sektora: **miasteczko**  
Układ wsp.: **2000**, Układ H: **48.2006**  
W obszarze oznaczonym kolorem **zielonym** potwierdzono aktualność mapy na dzień: **02/13**  
Na terenie przedstawionym na niniejszej mapie może występować dodatkowe użyczenie podziemne nie posiadające dokumentacji w instytucjach branżowych i nie dotyczące wykryte aparatami.  
Charakter projektowanej inwestycji budowlanej nie wpływa na sposób zagospodarowania gruntów objętych mapą do celów projektowych, w związku z tym mapa została wykonana bez ustalenia obiektów.  
Mapa niniejsza może służyć do opracowania projektu technicznego i uzgodnienia w ZUD.  
DER. **042-7413** Pruszków dn. **7.7.2013**

Firma Geodezyjno Kartograficzna  
inż. Agnieszka Pencuń  
05-800 Pruszków, ul. Rolnicza 27



**STAROSTA WARSZAWSKI ZACHODNI**  
**OSRODEK DOKUMENTACJI**  
**GEODEZYJNEJ I KARTOGRAFICZNEJ**  
w Ożarowie Mazowieckim  
Reprodukcje, rozpowszechnianie i rozpowszechnianie niniejszego dokumentu wymaga zgody zarządcy, o którym mowa w art. 18 ustawy z dnia 17 maja 1989r. - Prawo geodezyjne i kartograficzne (Dz. U. z 2010r. Nr 163, poz. 1287 z późniejszymi zmianami).  
Ożarów Mazowiecki, dn. **2013-03-21**  
Z up. STAROSTY  
**Halina Sobiecka**  
Geodeta

**STAROSTA WARSZAWSKI ZACHODNI**  
**OSRODEK DOKUMENTACJI**  
**GEODEZYJNEJ I KARTOGRAFICZNEJ**  
w Ożarowie Mazowieckim  
W obszarze oznaczonym linią **zieloną**  
dokonano aktualizacji treści mapy zasadniczej. Dokumenty z 08.04.2013  
uzupełniono przyjęto do zasobu podstawowego w dniu **08.04.2013**  
i zamawianiu pod nr **012-11-2013**  
Niniejsza mapa służy do celów projektowych  
Przeznaczone obszary budowlane wymagające pozwolenia na budowę  
podlegają wykreśleniu i inwentaryzacji powyższej przez jednostki  
upoważnione do wykonywania prac geodezyjnych  
wskazano, dn. **02.06.2013**  
Z up. STAROSTY  
**Halina Sobiecka**  
Geodeta

Punkty załamania granic przedstawione na mapie, nie oznaczone symbolem kółka pochodzą z wektoryzacji mapy ewidencyjnej w skali 1:5000.  
Położenie tych punktów może nie spełniać wymagań dokładnościowych przewidzianych  
Rozporządzeniem Ministra Rolnictwa i Budownictwa w sprawie ewidencji gruntów i budynków (Dz. U. Nr 38 poz 454 z 2001 r.)



U-1-4427-781-13

Warszawa, dnia 27.05.2013 r.

Urząd Gminy Leszno  
05-084 Leszno Al. Wojska Polskiego 21

dot. budowy linii oświetleniowych w pasie drogi wojewódzkiej nr 580 w m. Wilków gm. Leszno

Mazowiecki Zarząd Dróg Wojewódzkich w Warszawie w związku z wnioskiem Urzędu Gminy Leszno z dnia 14.05.2013 r. pozytywnie opiniuje lokalizację napowietrznej instalacji oświetleniowej w pasie drogi wojewódzkiej nr 580 przedstawioną w załączonej koncepcji i niniejszym wyraża zgodę na budowę napowietrznej linii oświetlenia ulicznego na niżej wymienionych warunkach:

1. Realizacja i koszt budowy lub modernizacji urządzenia związanego z wykonaniem zadania ponosi inwestor.
2. Dokonać uzgodnienia z Rejonem Drogowym Grodzisk Maz. projektu budowlanego oświetlenia (przed uzyskaniem pozwolenia na budowę / zgłoszeniem robót).
3. Uzyskać pozwolenie na budowę lub dokonać zgłoszenia budowy albo wykonywania robót budowlanych zgodnie z obowiązującym prawem budowlanym.
4. Uzyskać zezwolenie Mazowieckiego Zarządu Dróg Wojewódzkich Rejon Drogowy Grodzisk Maz. na prowadzenie robót w pasie drogowym.
5. Po zakończeniu robót należy wykonać powykonawczą inwentaryzację i przekazać jeden komplet do Rejonu Drogowego Grodzisk Maz.
6. Po robotach budowlanych należy przywrócić pas drogowy do stanu pierwotnego zgodnie z przepisami i warunkami zawartymi w Rozporządzeniu Ministra Transportu i Gospodarki Morskiej z dnia 2 marca 1999 r. w sprawie warunków technicznych, jakim powinny odpowiadać drogi i ich usytuowanie (Dz.U. Nr. 43 poz. 430).
7. W przypadku wystąpienia kolizji urządzenia z elementami pasa drogowego, właściciel urządzenia zobowiązany jest do jego przebudowy, na własny koszt i w terminie wyznaczonym przez zarządcę drogi, zgodnie z art. 39 ust 5 pkt 2 ustawy o drogach publicznych (Dz.U. nr 19 z 2007 r. poz. 115).
8. Utrzymanie zadrzewienia w bezpośrednim sąsiedztwie zlokalizowanego w pasie drogowym oświetlenia należeć będzie do jej właściciela.
9. Wnioskodawca ponosi koszty związane z likwidacją kolizji urządzeń.

Do wiadomości:

1. Grodzisk Maz. + 1 egz. koncepcji linii oświetlenia ulicznego

p.o. Dyrektora  
Mazowieckiego Zarządu Dróg Wojewódzkich  
w Warszawie

*Zm*  
mgr inż. Zbigniew Ostrowski



## OPIS TECHNICZNY.

### Niniejszy projekt opracowano na podstawie:

- zlecenia Gminy Leszno
- technicznych warunków przyłączenia wydanych przez PGE Dystrybucja S.A. Rejon Energetyczny w Pruszkowie oraz umowy przyłączeniowej
- Przepisów Budowy Urządzeń Elektroenergetycznych,
- PN-76/E-02032
- PN-76/E-05125,
- oględzin w terenie.

### Zakres projektu.

Zgodnie z technicznymi warunkami zasilania projekt swym zakresem obejmuje budowę linii napowietrznej oświetlenia ulicznego jako odgałęzienie od istniejącej napowietrznej oświetlenia ulicznego w **ul. Chopina (dr. Wojewódzka nr 580)** w miejscowości **Wilków gmina Leszno**.

### Wykonanie linii napowietrznej.

#### Sieć zasilana jest ze stacji transformatorowej LESZNO GRADY [0618]

Zgodnie z warunkami przyłączenia do sieci elektroenergetycznej wydanymi przez Rejon Energetyczny Pruszków projektowana linia oświetleniowa wykonana będzie przewodem typu **AsXSn 2x25 mm<sup>2</sup>** jako odgałęzienie od istniejącej linii oświetlenia ulicznego w **ul. Chopina (dr. Wojewódzka nr 580)**. Linia oświetlenia ulicznego zasilana będzie z istniejącej szafki SON zlokalizowanej na istniejącym słupie linii komunalnej w **ul. Chopina**. W szafce SON zlokalizowany jest pomiar energii elektrycznej zgodny z warunkami przyłączenia wydanymi przez Zakład Energetyczny.

W celu wykonania linii napowietrznej niskiego napięcia należy

1. W pkt. '1' należy istniejący słup przelotowy typu **P-ŻN/10** z żerdzi wirowanej **żelbetonowych ŻN-10** należy przystosować do wykonania dobudowy.
2. W pkt. '2' należy posadzić słup narożny typu **N2-E/4,3** z żerdzi wirowanej **E 10,5/4,3 (wg. odrębnego opracowania)**

Projektowaną linię napowietrzną na odcinku pomiędzy słupem nr 1 i nr 2 wykonać z luźnym naciągami. Linie wykonać wg. albumu linii napowietrznych niskiego napięcia z przewodami izolowanymi samonośnymi na żerdziach wirowanych i ŻN- ENSTO.

### Ochrona przepięciowa

Na istn. słupie nr 1 należy zainstalować komplet odgromników **GXo 0,66/5kA** i wykonać uziemienie. Rezystancja uziemienia przy słupie  $R \leq 10 \Omega$ . Uziom wykonać jako rurowy lub szpilkowy wg typowych rozwiązań.

### Ochrona przeciwporażeniowa.

Jako środek ochrony przed dotykiem pośrednim zastosowano wyłączenie zasilania przez urządzenia zabezpieczające, przeciążeniowo- zwarciovowe w czasie trwania zwarcia doziemnego w czasie nie dłuższym niż 5sek. Wysięgniki należy przyłączyć do zacisków uziemiających słupów. Wykonać uziomy sztuczne z prętów  $\phi 18$ . W zakresie ochrony od porażen instalację przystosować do wymagań normy. Projektowane oprawy posiadają drugi stopień ochronności i nie wymagają ochrony dodatkowej. Ochrony wymagają słupy i wysięgniki. Przewód „PE” na każdym słupie krańcowym należy dodatkowo uziemić łącząc go z uziomem roboczym ochronników

**Uwagi końcowe.**

1. **Wszystkie prace w pobliżu urządzeń elektroenergetycznych będących pod napięciem należy wykonać po uprzednim wyłączeniu urządzeń energetycznych. Zgłoszenia przyjmuje Rejonowa Dyspozycja Ruchu – tel.: 758-68-15 i 738-23-00 (czynny całą dobę).**
2. *Przed rozpoczęciem robót należy uzyskać zgodę z Urzędu Terenowego na wejście w teren. Całość robót należy wykonać zgodnie z Przepisami Budowy Urządzeń Elektroenergetycznych, Polskimi Normami oraz projektem.*
3. *Całość robót wykonać zgodnie z przedmiotową dokumentacją, wymogami norm i przepisów w zakresie opracowania.*
4. *Po zakończeniu robót montażowych dokonać niezbędnych badań i pomiarów, a protokoły z ich wynikami przekazać użytkownikowi urządzeń w czasie odbioru ostatecznego.*
5. *Przy wykonywaniu robót należy, stosować wyroby dopuszczone do obrotu i stosowania w budownictwie. Są to wyroby dla których wydano certyfikaty na znak bezpieczeństwa lub deklaracje zgodności z PN lub aprobaty techniczne (art. 10 Prawo Budowlane).*
6. **Całość robót wykonać zgodnie z przedmiotową dokumentacją, wymogami norm i przepisów w zakresie opracowania oraz pismem nr U-1-4427-781-13 wydana przez Mazowiecki Zarząd Dróg Wojewódzkich w Warszawie.**

## ZESTAWIENIE MATERIAŁÓW MONTAŻOWYCH.

- przewód AsXSn 2 x 25 mm<sup>2</sup> ~12 m
- odgromniki GXo 0,66/5kA 1 kpl
- uziom szpilkowy 1kpl



## PROJEKT ZAGOSPODAROWANIA TERENU.

### NAZWA I ADRES OBIEKTU BUDOWLANEGO:

**BUDOWA SIECI ELEKTROENERGETYCZNEJ polegającej na:  
Budowie linii napowietrznej (sieci) oświetlenia ulicznego  
w miejscowości Wilków na dz. nr 9 ul. Chopina (dr. wojewódzka nr 580)  
w celu zasilania oświetlenia ulicznego na dz. nr 47 w miejscowości  
Wilkowa Wieś gmina Leszno**

### **Inwestor:**

GMINA LESZNO  
Al. Wojska Polskiego 21  
05-084 Leszno

### **SPIS ELEMENTÓW**

1. Strona tytułowa
2. Spis elementów.
- 3 Część opisowa informacji.

### **CZĘŚĆ OPISOWA.**

Projekt opracowano w oparciu o Rozporządzenie Ministra Infrastruktury z dn. 23.06.2003r. w sprawie informacji dotyczącej bezpieczeństwa i ochrony zdrowia oraz planu bezpieczeństwa i ochrony zdrowia.

1. Zakres robót dla całego zadania budowlanego oraz kolejność realizacji kolejnych obiektów.
  - podwieszenie przewodu napowietrzego AsXSn 2x25 mm<sup>2</sup> na istniejącym słupie linii nN.
  - podłączenie przewodu AsXSn 2x25 mm<sup>2</sup> do linii napowietrznej
2. Wykaz istniejących obiektów budowlanych:
  - linia napowietrzna niskiego napięcia
  - droga wojewódzka
3. Działki, na której projektowany jest obiekt budowlany nie jest wpisana do rejestru zabytków i nie podlega ochronie.
4. Inwestycja nie wpływa negatywnie na środowisko.







1. Strona tytułowa
2. Spis elementów.
- 3 Część opisowa informacji.

### **3. Część opisowa informacji BiOZ**

#### **3.1 Podstawa opracowania informacji BiOZ:**

- Projekt opracowano w oparciu o Rozporządzenie Ministra Infrastruktury z dn. 23.06.2003r. w sprawie informacji dotyczącej bezpieczeństwa i ochrony zdrowia oraz planu bezpieczeństwa i ochrony zdrowia
- przepisy BHP dotyczące prac budowlanych w zakresie elektrycznym i elektroenergetycznym.

#### **3.2 Zakres robót dla całego zadania budowlanego oraz kolejność realizacji kolejnych obiektów:**

- podwieszenie przewodu napowietrznego AsXSn 2x25 mm<sup>2</sup> na istniejącym słupie linii nN
- podłączenie przewodu AsXSn 2x25 mm<sup>2</sup> do linii napowietrznej

#### **3.3 Wykaz istniejących obiektów budowlanych:**

- linia napowietrzna niskiego napięcia
- droga wojewódzka

#### **3.4 Elementy zagospodarowania terenu stwarzających zagrożenie bezpieczeństwa i zdrowia ludzi**

- linia napowietrzna niskiego napięcia
- droga wojewódzka

#### **3.5 Przewidywane zagrożenia podczas prac realizacyjnych:**

- roboty wykonywane w pobliżu linii napowietrznej niskiego napięcia (montaż przewodów linii oświetlania ulicznego)

#### **3.6 Środki techniczne i organizacyjne, zapobiegające niebezpieczeństwom wynikającym z prowadzenia robót budowlanych.**

- Wszelkie prace przy urządzeniach elektrycznych wykonywać zgodnie z Instrukcją Organizacji Bezpiecznej Pracy w Energetyce.
- **Wszystkie prace w pobliżu urządzeń elektroenergetycznych będących pod napięciem należy wykonać po uprzednim wyłączeniu urządzeń energetycznych. Zgłoszenia przyjmuje Rejonowa Dyspozycja Ruchu – tel.: 758-68-15 i 738-23-00 (czynny całą dobę).**
- należy przeprowadzić instruktaż ustny przed przystąpieniem pracowników do realizacji robót budowlanych
- dopilnować, aby montaż przewodu na słupie wykonywały osoby posiadające świadectwo kwalifikacyjne w zakresie eksploatacji urządzeń elektrycznych do 1 kV i do pracy na wysokości,
- zaleca się wykonywanie wszystkich prac montażowych przy użyciu specjalistycznych narzędzi izolowanych
- zadbać, aby materiały stosowane przy realizacji przyłączy posiadały stosowne atesty lub świadectwa dopuszczenia
- pracowników wyposażyć w sprzęt ochrony osobistej stosownie do zastosowanej metody prowadzenia robót montażowych.
- **W miejscu zbliżenia do urządzeń infrastruktury podziemnej prace prowadzić ręcznie z zachowaniem szczególnej ostrożności.**
- **Całość robót wykonać zgodnie z przedmiotową dokumentacją, wymogami norm i przepisów w zakresie opracowania oraz pismem nr U-1-4427-781-13 wydana przez Mazowiecki Zarząd Dróg Wojewódzkich w Warszawie**

## OŚWIADCZENIE PROJEKTANTA

Zdzisław Łukasiak  
ul. Powstańców Śląskich 102 m. 2  
01-466 Warszawa

Oświadczam, że projekt budowlany: linii napowietrznej oświetlenia ulicznego jako odgałęzienie od istniejącej napowietrznej oświetlenia ulicznego w **ul. Chopina (dr. Wojewódzka nr 580)** w miejscowości na **dz. nr 9** gmina **Leszno** został sporządzony zgodnie z obowiązującymi przepisami, normami i współczesną wiedzą techniczną.

Roboty Instalacyjno - Budowlane  
Zdzisław Łukasiak  
ul. Powstańców Śląskich 102 m 2  
01-466 Warszawa  
tel. 665 68 23, kom. 501 031 489  
upr Wa 724/93

.....  
(pieczęćka i podpis projektanta)

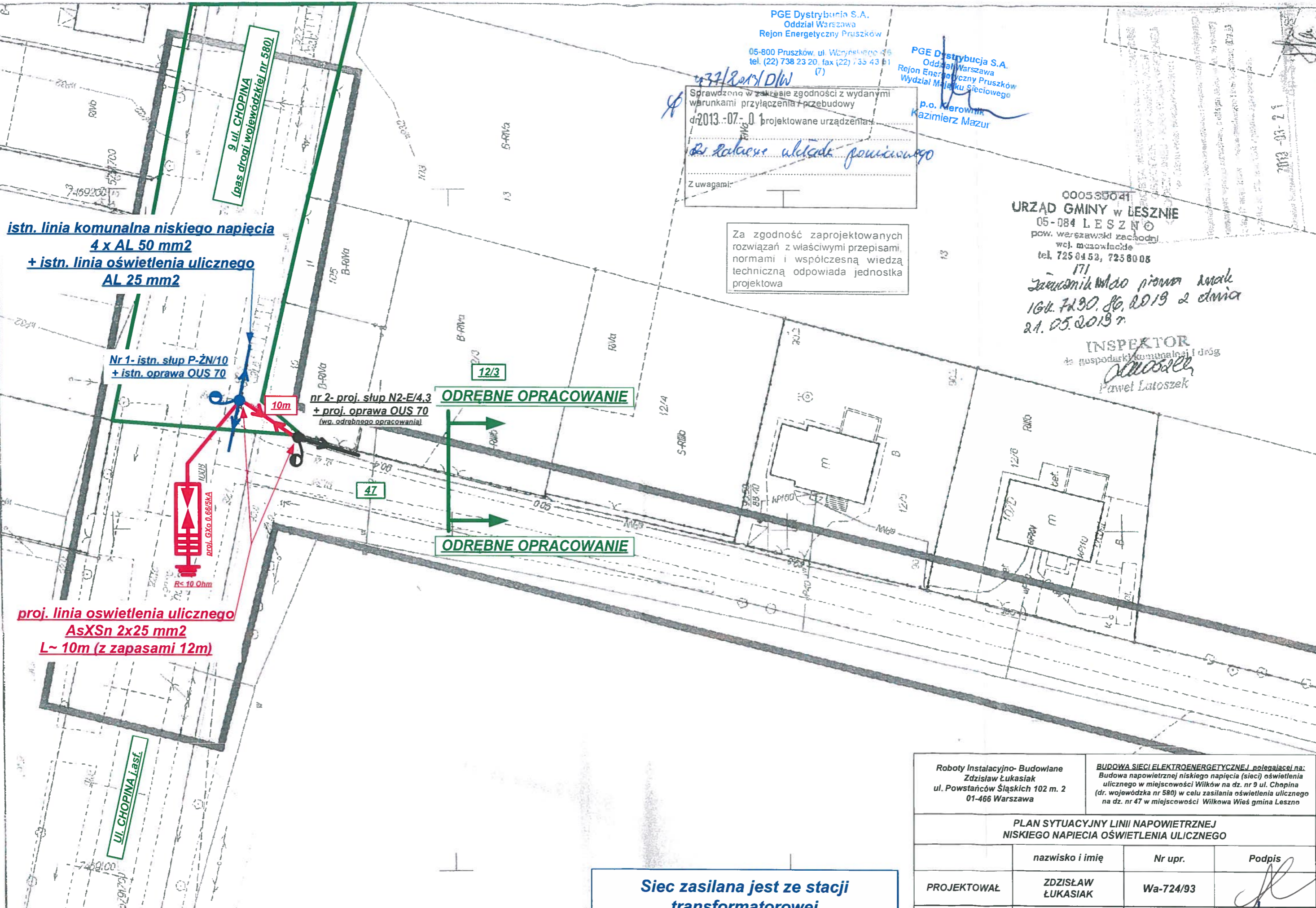
Henryk Chrzanowski  
ul. Klonowa 9  
96-321 Żabia Wola

Oświadczam, że projekt budowlany: linii napowietrznej oświetlenia ulicznego jako odgałęzienie od istniejącej napowietrznej oświetlenia ulicznego w **ul. Chopina (dr. Wojewódzka nr 580)** w miejscowości na **dz. nr 9** gmina **Leszno** został sporządzony zgodnie z obowiązującymi przepisami, normami i współczesną wiedzą techniczną.

Mgr inż. Henryk Chrzanowski  
uprawnienia budowlane do projektowania i  
kierowania robotami budowlanymi bez ograniczeń  
w specjalności instalacyjno inżynierskiej  
w zakresie instalacji elektrycznych nr Si-393/8

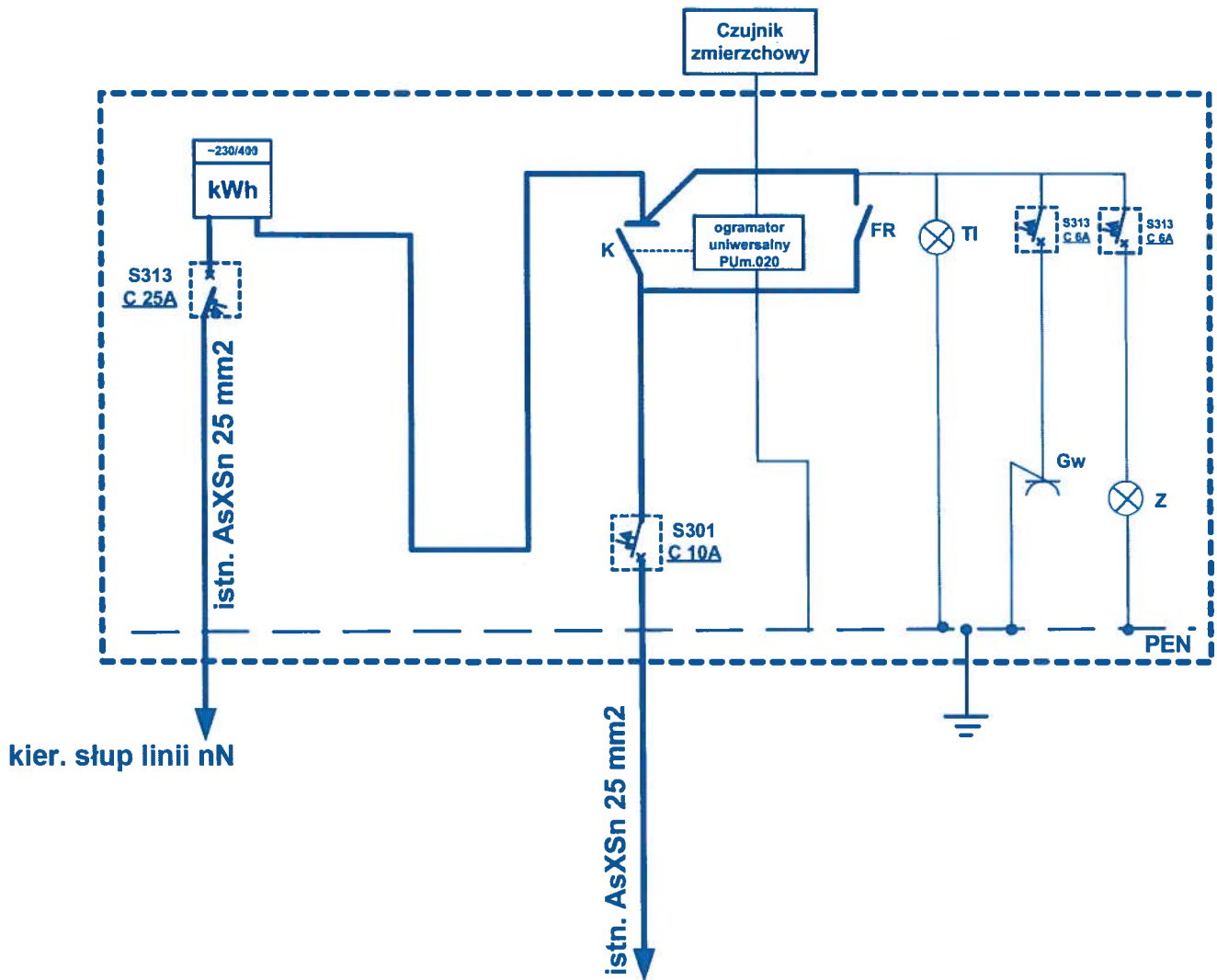
.....  
(pieczęćka i podpis projektanta)





**Sieć zasilana jest ze stacji transformatorowej LESZNO GRADY [0618] SIEĆ PRACUJE W SYSTEMIE TN-C**

Roboty Instalacyjno- Budowlane Zdzisław Łukasik ul. Powstańców Śląskich 102 m. 2 01-466 Warszawa		<b>BUDOWA SIECI ELEKTROENERGETYCZNEJ</b> polegającej na: Budowa napowietrznej niskiego napięcia (sieci) oświetlenia ulicznego w miejscowości Wilków na dz. nr 9 ul. Chopina (dr. wojewódzka nr 580) w celu zasilania oświetlenia ulicznego na dz. nr 47 w miejscowości Wilkowa Wieś gmina Leszno	
<b>PLAN SYTUACYJNY LINII NAPOWIETRZNEJ NISKIEGO NAPIĘCIA OŚWIETLENIA ULICZNEGO</b>			
	nazwisko i imię	Nr upr.	Podpis
PROJEKTOWAŁ	ZDZISŁAW ŁUKASIAK	Wa-724/93	
SPRAWDZIŁ	HENRYK CHRZANOWSKI	St-393/86	
	SKALA 1:500	DATA 06.2013r.	RYSUNEK Nr 2-1



**Siec zasilana jest ze stacji transformatorowej LESZNO GRADY [0618] SIEC PRACUJE W SYSTEMIE TN-C**

<p><i>Roboty Instalacyjno- Budowlane</i>  <i>Zdzisław Łukasiak</i>  <i>ul. Powstańców Śląskich 102 m. 2</i>  <i>01-466 Warszawa</i></p>	<p><i>BUDOWA SIECI ELEKTROENERGETYCZNEJ</i> polegającej na:  <i>Budowie linii napowietrznej (siec) oświetlenia ulicznego</i>  <i>w miejscowości Wilków na dz. nr 9 ul. Chopina</i>  <i>(dr. wojewódzka nr 580) w celu zasilania oświetlenia ulicznego</i>  <i>na dz. nr 47 w miejscowości Wilkowa Wieś gmina Leszno</i></p>		
<b>SCHEMAT UKŁADU POMIAROWEGO</b>			
	<i>nazwisko i imię</i>	<i>Nr upr.</i>	<i>Podpis</i>
<b>PROJEKTOWAŁ</b>	<b>ZDZISŁAW ŁUKASIAK</b>	<b>Wa-724/93</b>	
<b>SPRAWDZIŁ</b>	<b>HENRYK CHRZANOWSKI</b>	<b>St-393/86</b>	
	<b>SKALA XXXXX</b>	<b>DATA 06.2013r.</b>	<b>RYSunEK Nr 3</b>

29

Spis treści. Zakres opracowania

Oznaczenia słupów

Dobór elementów

Dobór elementów słupów

Ochrona przeciwporażeniowa

Ochrona od przepięć

Wskazówki montażowe

Zakresy stosowania słupów

Słupy przelotowe

**Słupy narożne**

Słupy odporowe

Słupy krańcowe

Słupy rozgałęźne przelotowo-przelotowe

Słupy rozgałęźne przelotowo-krańcowe

Słupy rozgałęźne narożno-krańcowe

Słupy rozgałęźne krańcowo-krańcowe

Dobór ustojów fundamentów

Fundamenty

Uziomy robocze i odgromwe

Zamocowanie ograniczników

Zamocowanie opraw oświetleniowych

Zamocowanie rozłączników

Wykonanie przyłącza

Połączenie linii z kablem ziemnym

Mocowanie na ścianie budynku

Uziemienia linii izolowanej

Połączenie z linią gołą. WLZ

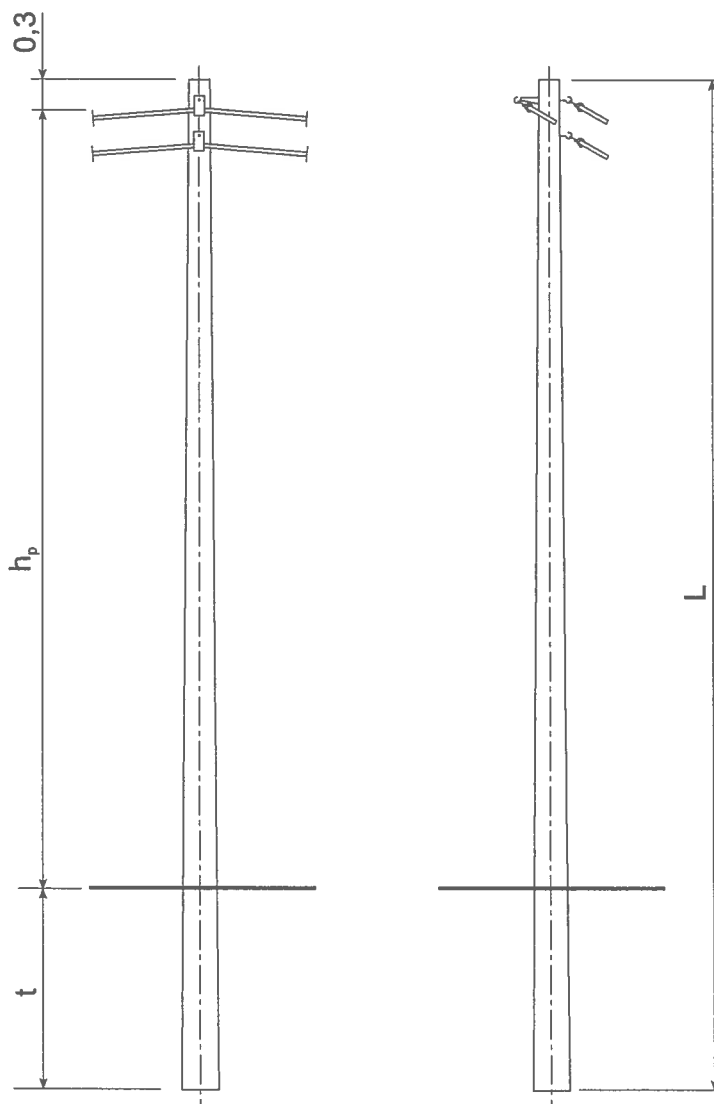
Konstrukcje słupa

Żerdzie

Zestawienie konstrukcji stalowych

Przykład doboru elementów linii

Karty doboru osprzętu

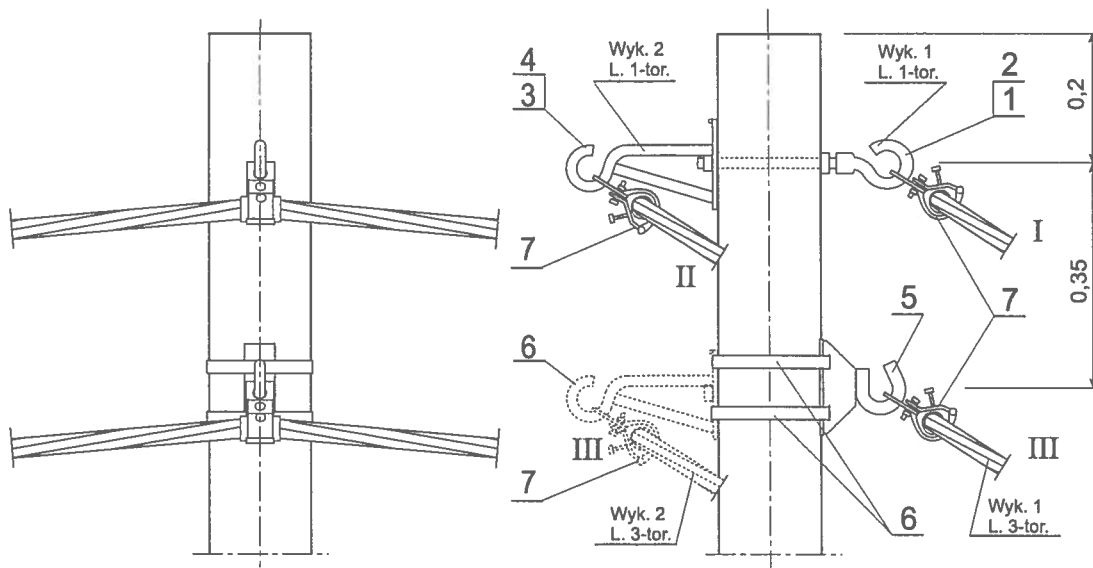


Uwagi:

1. Wysokość  $h_p$  podano dla słupa linii 1-torowej przy głębokości zakopania  $\tau=2,0$  m. Wartości skorygować w zależności od przyjętego ustoju - fundamentu oraz ilości torów linii, zgodnie z uzbrojeniem słupa.
2. Zakres stosowania, dopuszczalne obciążenia i sposoby ustalania obciążeń słupów podano w tabelicy 10.
3. Długość  $L=9$  m dotyczy żerdzi E/4,3 ÷ 15 kN, ELV/3,5 ÷ 12 kN

Typ słupa	Żerdź			Siła użytkowa słupa daN	Wysokość zawieszenia przewodów $h_p$ m	Uzbrojenie słupa str.
	Długość L m	Ilość szt.	Typ			
N □-9	9 (uwaga 3)	1	N1-ELV/3,5 N2-E/4,3 N3-E/6, ELV/6 N4-E/10, ELV/10 N5-E/12, ELV/12 N6-ELV/13,5 N7-E/15 N8-E/17,5, ELV/17,5 N11-E/20 N12-E/25	N1-350 N2-430 N3-600 N4-1000 N5-1200 N6-1350 N7-1500 N8-1750 N11-2000 N12-2500	6,7	43
N □-10,5	10,5			8,2		
N □-12	12			9,7		





- 1) Do żerdzi o średnicy  $D_w=173, 180$  mm  
 2) Do żerdzi o średnicy  $D_w=218, 220$  mm  
 3) Do żerdzi o średnicy  $D_w=263$  mm

**Uwaga:**

W przypadku braku możliwości doboru haków śrubowych, można je zastąpić hakami mocowanymi taśmą.

Spis treści. Zakres opracowania

Oznaczenia słupów

Dobór elementów

Dobór elementów słupów

Ochrona przeciwporażeniowa

Ochrona od przepięć

Wskazówki montażowe

Zakresy stosowania słupów

Slupy przelotowe

**Slupy narożne**

Slupy odporowe

Slupy krańcowe

Slupy rozgałęźne przelotowo-przelotowe

Slupy rozgałęźne przelotowo-krańcowe

Slupy rozgałęźne narożno-krańcowe

Slupy rozgałęźne krańcowo-krańcowe

Dobór ustojów fundamentów

Fundamenty

Uziomy robocze i odgromwe

Zamocowanie ograniczników

Zamocowanie opraw oświetleniowych

Zamocowanie rozłączników

Wykonanie przyłącza

Połączenie linii z kablem ziemnym

Mocowanie na ścianie budynku

Uziemienia linii izolowanej

Połączenie z linią gołą, WLZ

Konstrukcje słupa

Żerdzie

Zestawienie konstrukcji stalowych

Przykład doboru elementów linii

Karty doboru osprzętu

10	Ustój - fundament		□	kpl.	1	90 ÷ 93			
9	Połączenie uziemienia			kpl.	□	114			
8	Uziom		□	kpl.	□	112, 113			
7	Uchwyt narożny	SO 140.02	szt.	1	2	3	140		
		SO 130.02							
		SO 136.02							
		SO 99							
6	Taśma stalowa z klamerkami	COT 37 + COT36	kpl.	-	-	1	143		
5	Hak wieszakowy	SOT 39	szt.	-	-	1	142	wykonanie 1	
SOT 29									
4	Śruba dwustronna	M20x360 <sup>3)</sup>	SOT 4.7	szt.	1	1	1	142	wyk. 2
		M20x300 <sup>3)</sup>	□						
		M20x280 <sup>1)</sup>	SOT 4.6						
3	Hak wieszakowy dystansowy	M20	PD 3.2	szt.	1	2	1	142	wykonanie 2 wykonanie 1
2	Hak nakrętkowy	M20	PD 2.2	szt.	-	1	1	142	
1	Hak wieszakowy (Uwaga)	M20x310 <sup>2) 3)</sup>	SOT 101.2	szt.	1	-	-	141	wykonanie 1
		M20x320 <sup>2) 3)</sup>	SOT 21.2						
		M20x240 <sup>1)</sup>	SOT 21.1						
		M16x320 <sup>2) 3)</sup>	SOT 21.216						
		M16x240 <sup>1)</sup>	SOT 21.116						

Lp.	Wyszczególnienie	Jedn.	Linia			Dobór str.	Uwagi
			1-tor.	2-tor.	3-tor.		
			Ilość				

