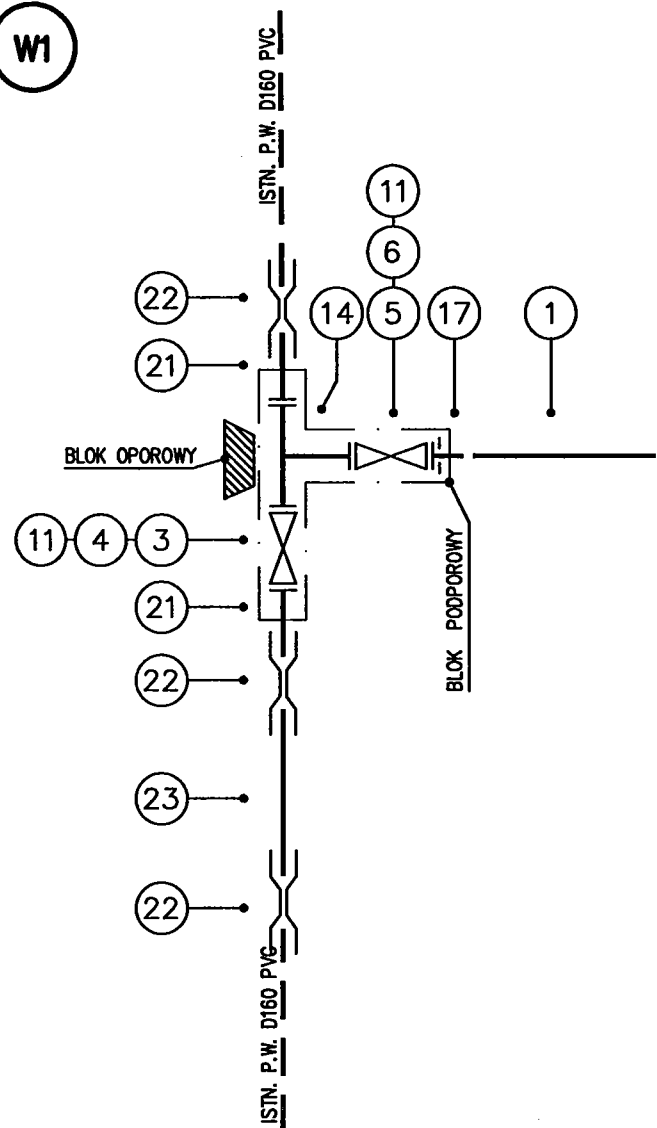
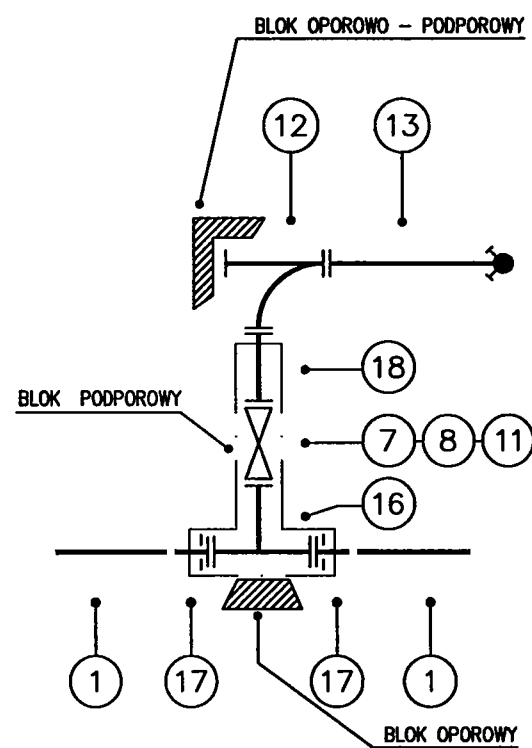


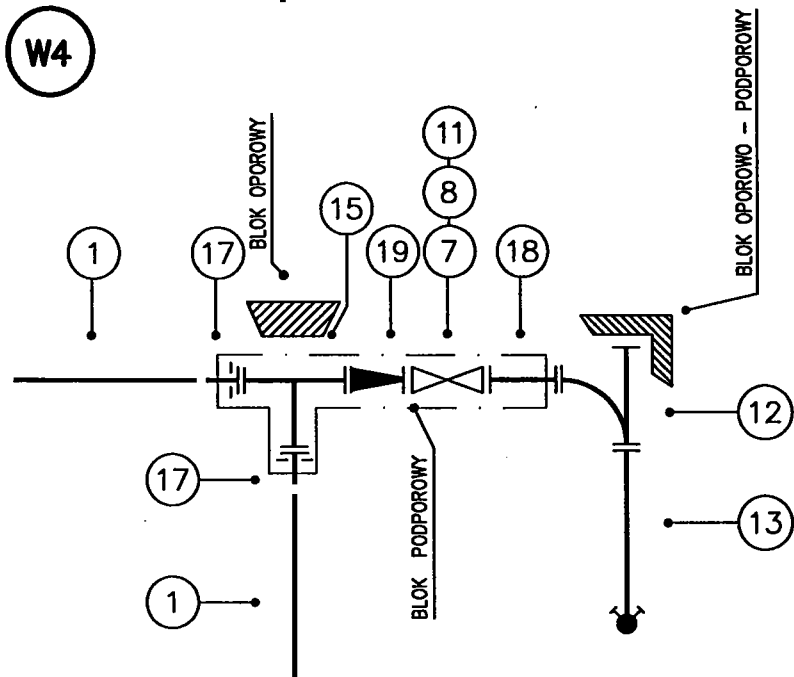
W1



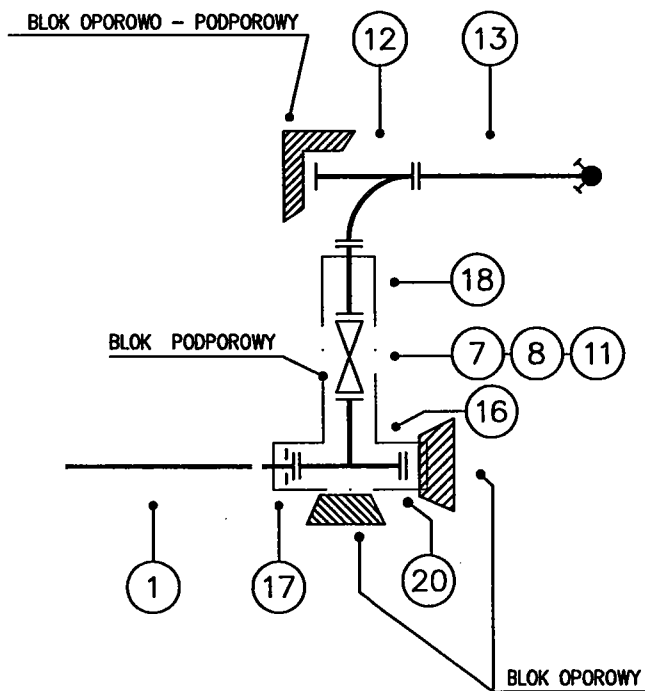
W2 W3



W4



W5



L.P.	WYSZCZEGÓLNIENIE	WYMIAR	ILOŚĆ	MIEJSCE MONTAŻU NR WĘZŁA LUB PIKIETA
1	RURY CIŚNIENIOWE PE100 PN10 SDR17	D110x6,6	L=315,5m	W1 - W5
2	RURY CIŚNIENIOWE PE100 PN16 SDR11	D40x3,7	L=3,0m	pik. 167,0
3	ZASUWA KLINOWA KOŁNIERZOWA Z TRZPIENIEM NIEWZNOŚCĄCYM - ŻELIWNA	DN 150	1 SZT.	W1
4	OBUDOWA DO ZASUW KLINOWYCH OWALNYCH - ŻELIWNA	DN 150	1 SZT.	W1
5	ZASUWA KLINOWA KOŁNIERZOWA Z TRZPIENIEM NIEWZNOŚCĄCYM - ŻELIWNA	DN 100	1 SZT.	W1
6	OBUDOWA DO ZASUW KLINOWYCH OWALNYCH - ŻELIWNA	DN 100	1 SZT.	W1
7	ZASUWA KLINOWA KOŁNIERZOWA Z TRZPIENIEM NIEWZNOŚCĄCYM - ŻELIWNA	DN 80	4 SZT.	W2 - W5
8	OBUDOWA DO ZASUW KLINOWYCH OWALNYCH - ŻELIWNA	DN 80	4 SZT.	W2 - W5
9	ZASUWA DOMOWA	DN 32	1 SZT.	pik. 167,0
10	OBUDOWA DO ZASUW KLINOWYCH OWALNYCH - ŻELIWNA	DN 32	1 SZT.	pik. 167,0
11	SKRZYŃKA ULICZNA DO INSTALACJI WODNYCH - ŻELIWNA	-	7 SZT.	W1 - W5
12	KOLANO ZE STOPKĄ POD HYDRANT POŻAROWY-ŻEL	DN 80	4 SZT.	W2 - W5
13	HYDRANT POŻAROWY NADZIEMNY Z SAMOCZYNNYM ODWODNIENIEM - ŻELIWNY	DN 80	4 SZT.	W2 - W5
14	TRÓJNIK KOŁNIERZOWY (T) - ŻELIWNY	DN 150/100	1 SZT.	W1
15	TRÓJNIK KOŁNIERZOWY (T) - ŻELIWNY	DN 100/100	1 SZT.	W4
16	TRÓJNIK KOŁNIERZOWY (T) - ŻELIWNY	DN 100/80	3 SZT.	W2; W3; W5
17	TULEJA KOŁNIERZOWA PE Z KOŁNIERZEM STALOWYM	DN 100/D110	8 SZT.	W1 - W5
18	PROSTKA DWUKOŁNIERZOWA ŻELIWNA	DN 80	4 SZT.	W2 - W5
19	ZWĘŻKA KOŁNIERZOWA - ŻELIWNA	DN100/80	1 SZT.	W4
20	KOŁNIERZ ŚLEPY (X) - ŻELIWNY	DN100	1 SZT.	W5
21	KRÓCIEC PRZEJŚCIOWY JEDNOKOŁNIERZOWY (FW) - ŻELIWNY	DN/D 150/160	2 SZT.	W1
22	NASUWKA KIELICHOWA (NW-W) Z PVC	D160	3 SZT.	W1
23	RURY CIŚNIENIOWE KIELICHOWE Z PVC	D160 x 7,7	L=1,0m	W1
24	ŁUK - KOLANO 30° PE	D110/30°	2 SZT.	pik. 99,0; 106,0

INSTAL-NET		Funkcja	Imię i nazwisko	Nr uprawnienia	Podpis
Technika Instalacyjno-sanitarna		Projektował	mgr inż. Anna Chudzicka	Wa-384/02	<i>[Signature]</i>
Cybulice Małe, ul. Spokojna 20 05-152 Czosnów tel. 22 794-13-36		Opracował	mgr inż. Anna Chudzicka	Wa-384/02	<i>[Signature]</i>
		Sprawdził	mgr inż. Małgorzata Flis	Wa-115/02	<i>[Signature]</i>
Temat (Obiekt) PROJEKT BUDOWLANY BUDOWY ODCINKA SIECI WODOCIĄGOWEJ W ULICY REGINY W LESZNE (dz. nr ew. 706/9, 707/6, obręb 0011 Leszno, jedn. ew. 143204_2 Leszno)				Branża	Data
				TECHNOLOGIA	07.2017r.
Nazwa rysunku				Nr umowy	
SCHEMATY WĘZŁÓW				22/2017	
				Nr rysunku	Skala
				3	-