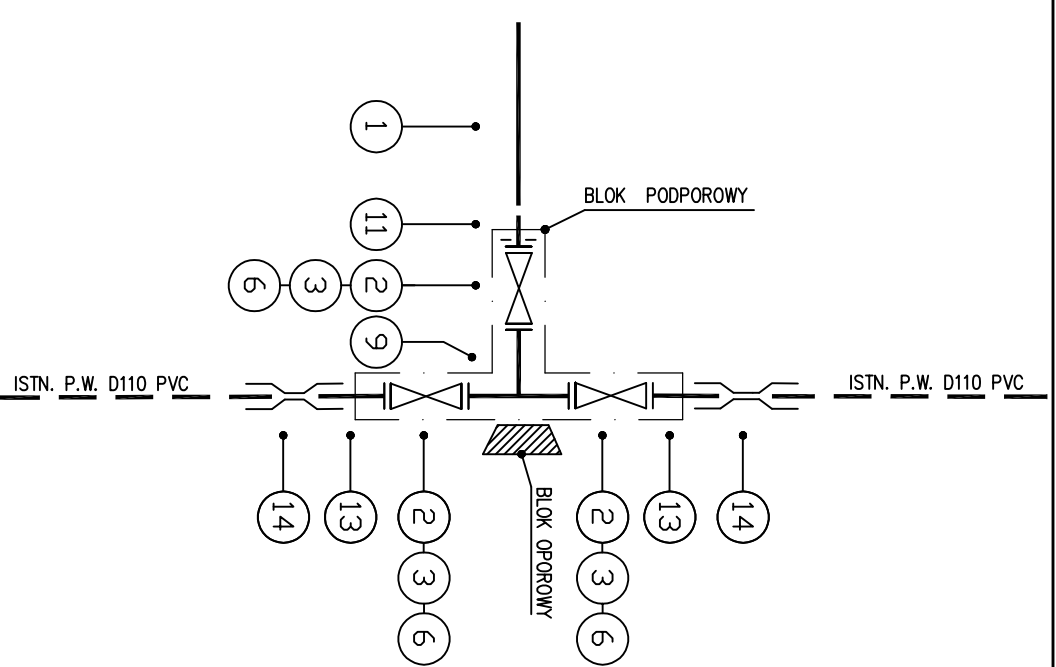
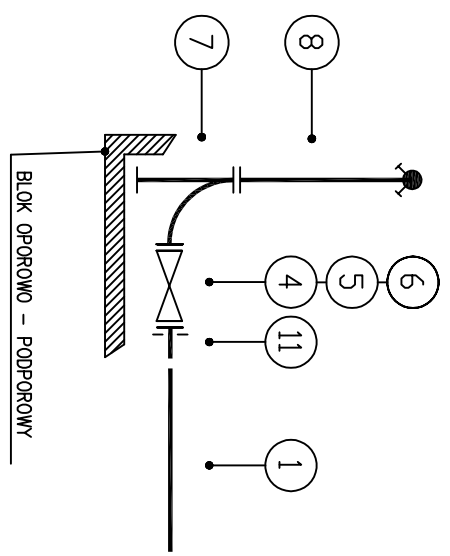
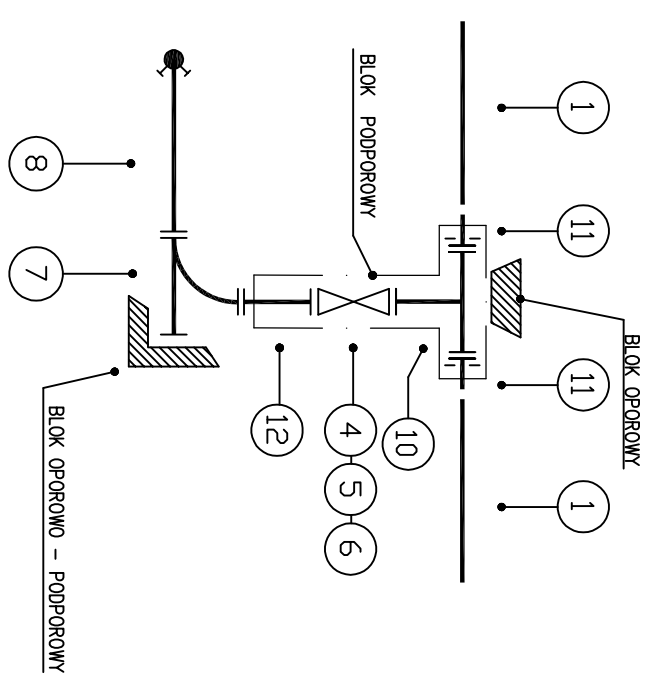


W1



W2 W3 W4

W5



L.P.	WYSZCZEGÓLNIENIE	WYMIAR	ILOŚĆ	MIEJSCE MONTAŻU NR WĘZŁA LUB PIKIETA
1	RURY CIŚNIENIOWE Z PERI00 PN10 RC	D110x6,6	L=409,5m	W1 - W5
2	ZASUWA KLINOWA KOŁNIERZOWA Z TRZPIENIEM NIEMZOSZĄCĄ - ŻELIWA	DN 100	3 SZT.	W1
3	OBUDOWA DO ZASUW KLINOWYCH OWALNYCH - ŻELIWA	DN 100	3 SZT.	W1
4	ZASUWA KLINOWA KOŁNIERZOWA Z TRZPIENIEM NIEMZOSZĄCĄ - ŻELIWA	DN 80	4 SZT.	W2 - W5
5	OBUDOWA DO ZASUW KLINOWYCH OWALNYCH - ŻELIWA	DN 80	4 SZT.	W2 - W5
6	SKRZYŃKA ULICZNA DO INSTALACJI WODNYCH - ŻELIWA	-	7 SZT.	W1 - W5
7	KOLANO ZE STOPKĄ POD HYDRANT POŻAROWY-ŻEL	DN80	4 SZT.	W2 - W5
8	HYDRANT POŻAROWY NADZIEMNY Z SAMOCZYNNYM ODWODNIENIEM - ŻELIWNY	DN 80	4 SZT.	W2 - W5
9	TRÓJNIK KOŁNIERZOWY (T) - ŻELIWNY	DN 100/100	1 SZT.	W1
10	TRÓJNIK KOŁNIERZOWY (T) - ŻELIWNY	DN 100/80	3 SZT.	W2, W3, W4
11	TULEJA KOŁNIERZOWA PE Z KOŁNIERZEM STALOWYM	DN100/D110	8 SZT.	W1 - W5
12	PROSTKA DWUKOŁNIERZOWA ŻELIWA	DN80	3 SZT.	W2, W3, W4
13	KRÓCIEC PRZEJŚCIOWY JEŃOKOŁNIERZOWY (FW) - ŻELIWNY	DN/D 100/110	2 SZT.	W1
14	NASUWKA KIELICHOWA (NW-W) Z PVC	D110	2 SZT.	W1

INSTAL-NET

Technika Instalacyjno-sanitarna		Funkcja		Imię i nazwisko		Nr uprawnień		Podpis	
Cybulska Mała, ul. Spokoja 20 05-152 Czoszów tel. 22 794-13-36		mgr inż. Anna Chudzińska		mgr inż. Anna Chudzińska		Wg-384/02		Wg-384/02	
Sporawdził		inż. Jan Wojcieszki		inż. Jan Wojcieszki		SI-596/86		SI-596/86	

PROJEKT BUDOWLANY		Nazwa rysunku	
BUDOWY ODCINKA SIECI WODOCIĄGOWEJ W GRADACH (dz. nr ew. 71, 28/7, 199, 28/12, 220, 28/22, 219, obręb 0007 Grpdł, jedn. ew. 1430H 2 Leszno)		24/2018	
TECHNOLOGIA		Nr umowy	
12.2018r.		-	
-		Skala	
-		3	