

SKRZYŃKA ULICZNA DO ZASUW

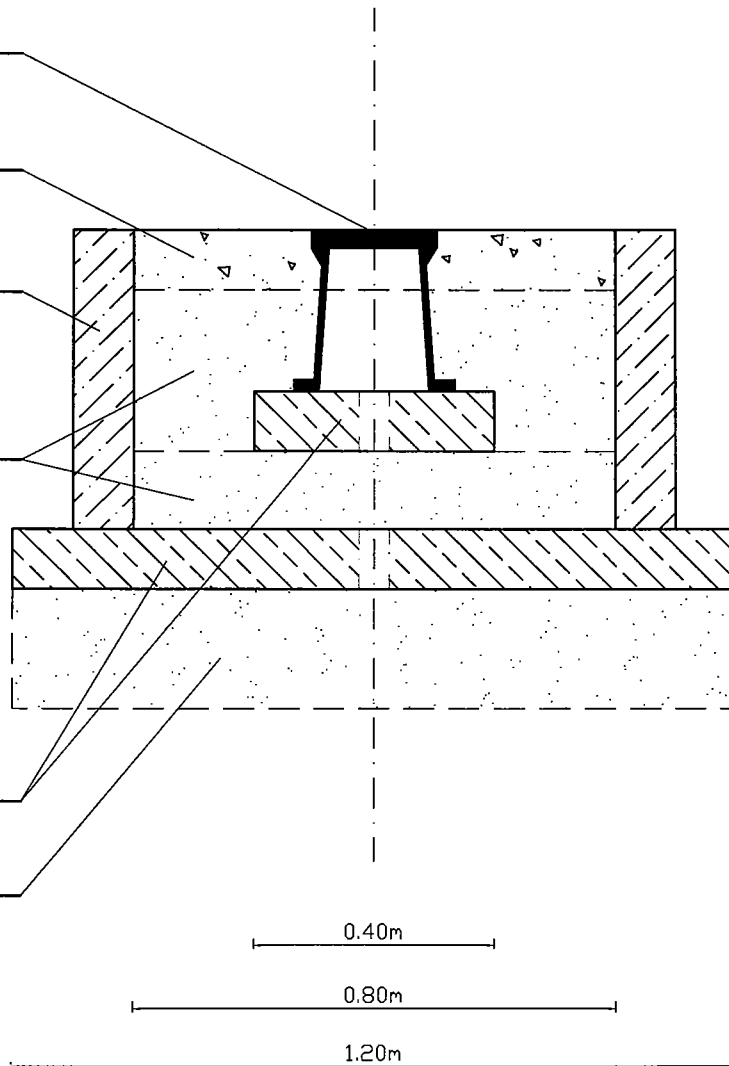
WARSTWA TŁUCZNA gr. 10 cm

PREFABRYKOWANY KRAG ŻELBETOWY  
 $\varnothing$  0,8m; H=0,5m

ZAGĘSZCZONA WARSTWA PIASKU  
 STABILIZOWANEGO CEMENTEM kl. 32,5  
 ZAWARTOŚĆ CEMENTU W STOSUNKU  
 DO MASY SUCHEGO PIASKU - 5%.  
 ZAGĘSZCZĄC WARSTWAMI

PODBUDOWA GRUBOŚCI 10 cm  
 Z BETONU C8/10

ZAGĘSZCZONA WARSTWA PIASKU gr. 20cm  
 STABILIZOWANEGO CEMENTEM kl. 32,5  
 ZAWARTOŚĆ CEMENTU W STOSUNKU  
 DO MASY SUCHEGO PIASKU - 5%.  
 ZAGĘSZCZĄC WARSTWAMI



<b>INSTAL-NET</b>		Funkcja	Imię i nazwisko	Nr uprawnienia	Podpis	
<b>Technika instalacyjno-sanitarna</b> Cybulice Małe, ul. Spokojna 20 05-152 Czosnów tel. 22 794-13-36		Projektował	mgr inż. Anna Chudzicka	Wa-384/02	<i>[Signature]</i>	
		Opracował	mgr inż. Anna Chudzicka	Wa-384/02	<i>[Signature]</i>	
		Sprawdził	mgr inż. Małgorzata Flis	Wa-115/02	<i>[Signature]</i>	
Temat (Obiekt) <b>PROJEKT BUDOWLANY BUDOWY SIECI WODOCIĄGOWEJ                      W ULICY WIDOKOWEJ W LESZNE</b> (dz. nr ew. 297, 371, 376/1, 382/1, 390/4, 398/1, 399/1, 402/1, 359/22, 359/21, 359/19, obręb 0011 Leszno, jedn. ew. 143204_2 Leszno)				Branża	Data	
Nazwa rysunku <b>SCHEMAT OBUDOWY SKRZYŃKI DO ZASUW</b>				TECHNOLOGIA	11.2017r.	
				Nr umowy		23/2017
				Nr rysunku	Skala	
				5	-	