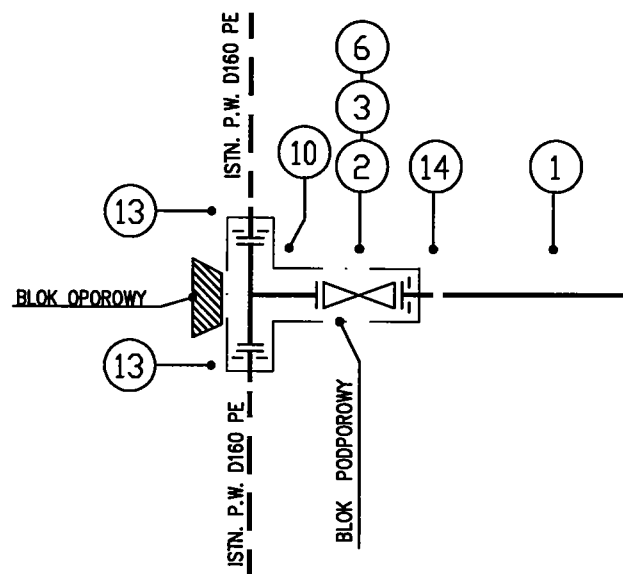
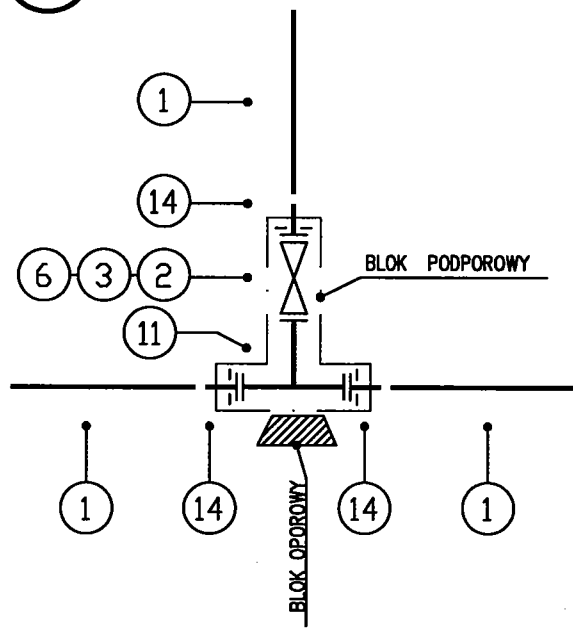


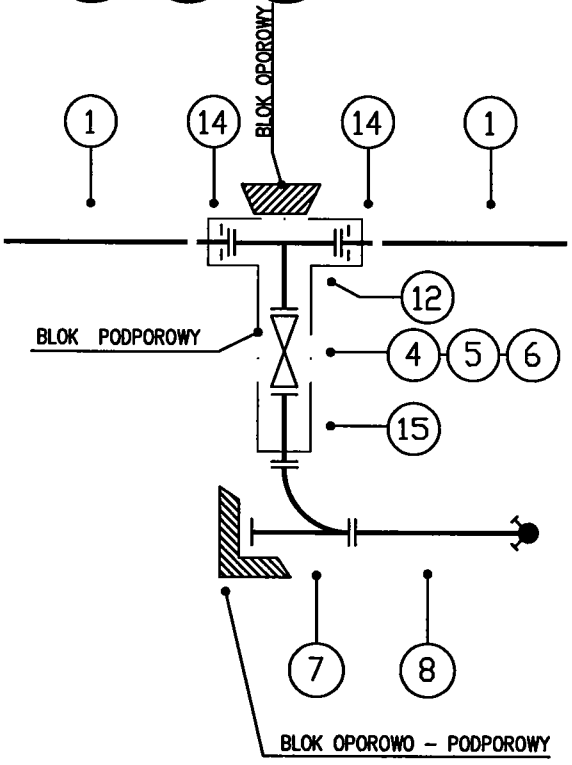
W1



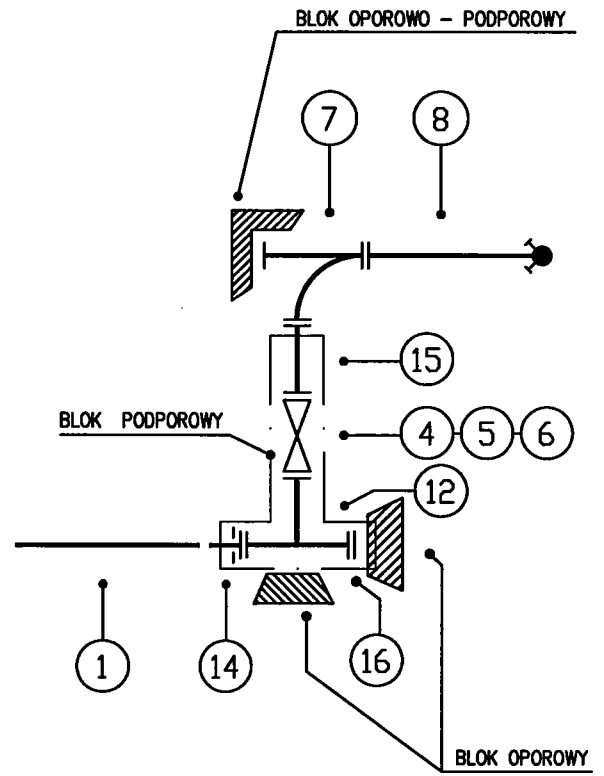
W3



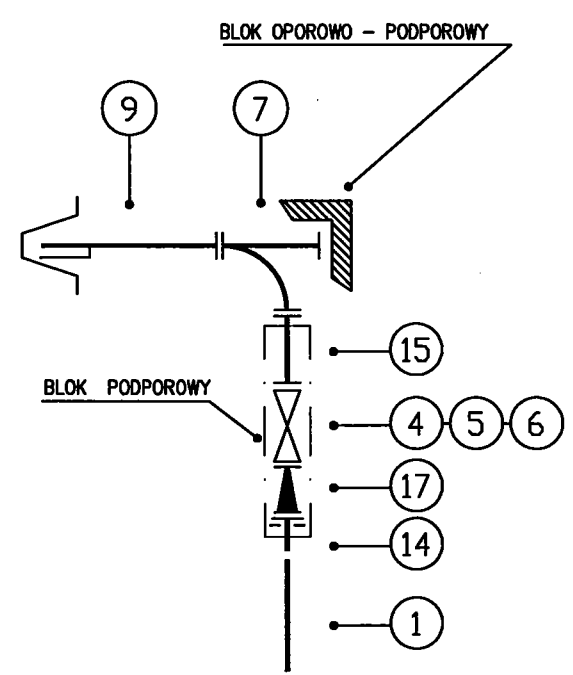
W2 W4 W5 W6
W7 W8 W10



W9



W11



L.P.	WYSZCZEGÓLNIENIE	WYMIAR	ILOŚĆ	MIEJSCE MONTAŻU NR WĘZŁA LUB PIKIETA
1	RURY CIŚNIENIOWE Z PE100 PN10 SDR17 RC	D110x6,6	L=970,5m	W1-W9; W3-W11
2	ZASUWA KLINOWA KOŁNIERZOWA Z TRZPIENIEM NIEWZNOŚCĄCYM - ŻELIWNA	DN 100	2 SZT.	W1, W3
3	OBUDOWA DO ZASUW KLINOWYCH OWALNYCH - ŻELIWNA	DN 100	2 SZT.	W1, W3
4	ZASUWA KLINOWA KOŁNIERZOWA Z TRZPIENIEM NIEWZNOŚCĄCYM - ŻELIWNA	DN 80	9 SZT.	W2, W4-W11
5	OBUDOWA DO ZASUW KLINOWYCH OWALNYCH - ŻELIWNA	DN 80	9 SZT.	W2, W4-W11
6	SKRZYŃKA ULICZNA DO INSTALACJI WODNYCH - ŻELIWNA	-	11 SZT.	W1-W11
7	KOLANO ZE STOPKĄ POD HYDRANT POŻAROWY-ŻEL	DN 80	9 SZT.	W2, W4-W11
8	HYDRANT POŻAROWY NADZIEMNY Z SAMOCZYNNYM ODWODNIENIEM - ŻELIWNY	DN 80	8 SZT.	W2, W4-W10
9	HYDRANT POŻAROWY PODZIEMNY Z SAMOCZYNNYM ODWODNIENIEM - ŻELIWNY	DN 80	1 SZT.	W11
10	TRÓJNIK KOŁNIERZOWY (T) - ŻELIWNY	DN 150/100	1 SZT.	W1
11	TRÓJNIK KOŁNIERZOWY (T) - ŻELIWNY	DN 100/100	1 SZT.	W3
12	TRÓJNIK KOŁNIERZOWY (T) - ŻELIWNY	DN 100/80	8 SZT.	W2, W4-W10
13	TULEJA KOŁNIERZOWA PE Z KOŁNIERZEM STALOWYM	DN150/D160	2 SZT.	W1
14	TULEJA KOŁNIERZOWA PE Z KOŁNIERZEM STALOWYM	DN100/D110	20 SZT.	W1-W11
15	PROSTKA DWUKOŁNIERZOWA ŻELIWNA	DN80	9 SZT.	W2, W4-W11
16	KOŁNIERZ ŚLEPY "X"	DN100	1 SZT.	W9
17	ZWĘŻKA KOŁNIERZOWA - ŻELIWNA	DN100/80	1 SZT.	W11
18	ŁUK - KOLANO PE D110/30°	D110/30°	1 SZT.	pik. 5,5
19	ŁUK - KOLANO PE D110/15°	D110/15°	1 SZT.	pik. 4,0

INSTAL-NET		Funkcja	Imię i nazwisko	Nr uprawnienia	Podpis
Technika instalacyjno-sanitarna		Projektował	mgr inż. Anna Chudzicka	Wa-384/02	<i>[Signature]</i>
Cybulice Małe, ul. Spokojna 20 05-152 Czosnów tel. 22 794-13-36		Opracował	mgr inż. Anna Chudzicka	Wa-384/02	<i>[Signature]</i>
		Sprawił	mgr inż. Małgorzata Flis	Wa-115/02	<i>[Signature]</i>
Temat (Obiekt) PROJEKT BUDOWLANY BUDOWY SIECI WODOCIĄGOWEJ W ULICY WIDOKOWEJ W LESZNIE (dz. nr ew. 297, 371, 376/1, 382/1, 390/4, 398/1, 399/1, 402/1, 359/22, 359/21, 359/19, obręb 0011 Leszno, jedn. ew. 143204_2 Leszno)				Branża	Data
				TECHNOLOGIA	11.2017r.
Nazwa rysunku				Nr umowy	
SCHEMATY WĘZŁÓW				23/2017	
				Nr rysunku	Skala
				4	-