

SKRZYŃKA ULICZNA DO ZASUW

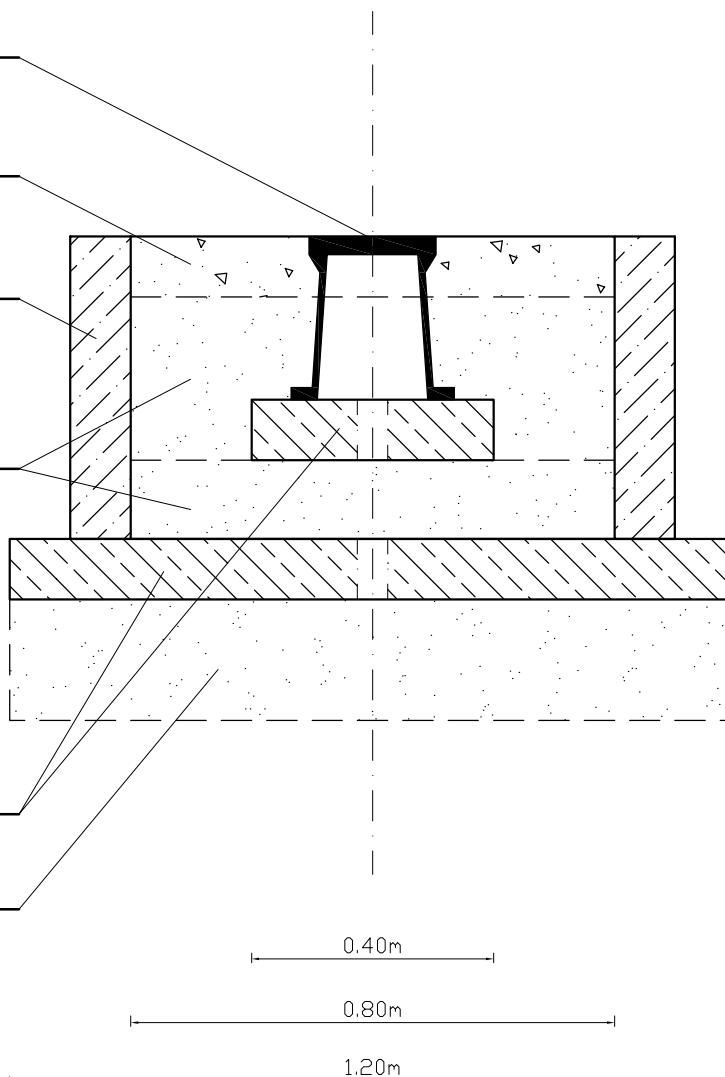
WARSTWA TŁUCZNIĄ gr. 10 cm

PREFABRYKOWANY KRĄG ŻELBETOWY  
 $\varnothing$  0,8m; H=0,5m

ZAGĘSZCZONA WARSTWA PIASKU  
 STABILIZOWANEGO CEMENTEM kl. 32,5  
 ZAWARTOŚĆ CEMENTU W STOSUNKU  
 DO MASY SUCHEGO PIASKU - 5%.  
 ZAGĘSZCZAĆ WARSTWAMI

PODBUDOWA GRUBOŚCI 10 cm  
 Z BETONU C8/10

ZAGĘSZCZONA WARSTWA PIASKU gr. 20cm  
 STABILIZOWANEGO CEMENTEM kl. 32,5  
 ZAWARTOŚĆ CEMENTU W STOSUNKU  
 DO MASY SUCHEGO PIASKU - 5%.  
 ZAGĘSZCZAĆ WARSTWAMI



<b>INSTAL-NET</b> Technika instalacyjno-sanitarna Cybulice Małe, ul. Spokojna 20 05-152 Czosnów tel. 22 794-13-36	Funkcja	Imię i nazwisko	Nr uprawnienia	Podpis
	Projektował	mgr inż. Anna Chudzicka	Wa-384/02	
	Opracował	mgr inż. Anna Chudzicka	Wa-384/02	
	Sprawił	inż. Jan Wojcieszki	St-596/86	
Temat (Obiekt) PROJEKT BUDOWLANY BUDOWY ODCINKA SIECI WODOCIĄGOWEJ W ULICY MODRZEWIOWEJ W WYGLĘDACH (dz. nr ew. 144/8, 144/10, 144/19 , obręb 0032 Wyględy, jedn. ew. 143204_2 Leszno)			Branża	Data
Nazwa rysunku <b>SCHEMAT OBUDOWY SKRZYŃKI DO ZASUW</b>			TECHNOLOGIA	10.2018r.
			Nr umowy	
			28/2018	
			Nr rysunku	Skala
			4	-