

SKRZYŃKA ULICZNA DO ZASUW

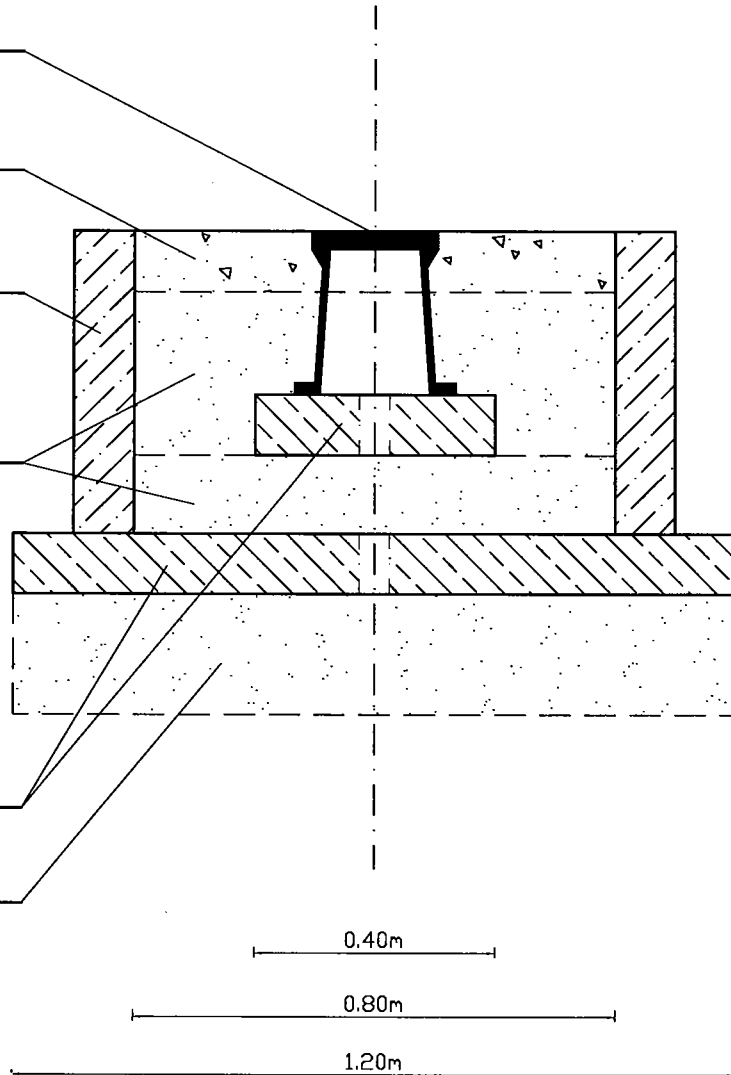
WARSTWA TŁUCZNIĄ gr. 10 cm

PREFABRYKOWANY KRĄG ŻELBETOWY  
 $\phi$  0,8m; H=0,5m

ZAGĘSZCZONA WARSTWA PIASKU  
 STABILIZOWANEGO CEMENTEM kl. 32,5  
 ZAWARTOŚĆ CEMENTU W STOSUNKU  
 DO MASY SUCHEGO PIASKU - 5%.  
 ZAGĘSZCZAC WARSTWAMI

PODBUDOWA GRUBOŚCI 10 cm  
 Z BETONU C8/10

ZAGĘSZCZONA WARSTWA PIASKU gr. 20cm  
 STABILIZOWANEGO CEMENTEM kl. 32,5  
 ZAWARTOŚĆ CEMENTU W STOSUNKU  
 DO MASY SUCHEGO PIASKU - 5%.  
 ZAGĘSZCZAC WARSTWAMI



BIURO USŁUG PROJEKTOWYCH KANPRO inż. Jan Wojcieszki 03-752 Warszawa ul. Radzymińska 36/38/40 m. 11 tel. 22 251 91 73 Regon 010389763; NIP 536-100-52-86	Funkcja	Imię i nazwisko	Nr uprawnienia	Podpis
	Projektował	inż. Jan Wojcieszki	St-596/86	<i>[Signature]</i>
	Opracował	inż. Jan Wojcieszki	St-596/86	<i>[Signature]</i>
	Sprawdził	mgr inż. Grażyna Ośko	Wa-507/94	<i>[Signature]</i>
Temat (Obiekt) PROJEKT BUDOWLANY BUDOWY ODCINKA SIECI WODOCIĄGOWEJ W ULICY CHABROWEJ I KASZTANOWEJ WE WSI WILKOWA WIEŚ (dz. nr ew. 35/3, 36, 37/2, 37/1, 38/3, 38/16, obręb 0029 Wilkowa Wieś, jedn. ew. 143204_2 Leszno)			Branża	Data
			TECHNOLOGIA	09.2017r.
Nazwa rysunku			Nr umowy	
SCHEMAT OBUDOWY SKRZYŃKI DO ZASUW			27/2017	
			Nr rysunku	Skala
			4	-