

SKRZYNIKA ULICZNA DO ZASUW

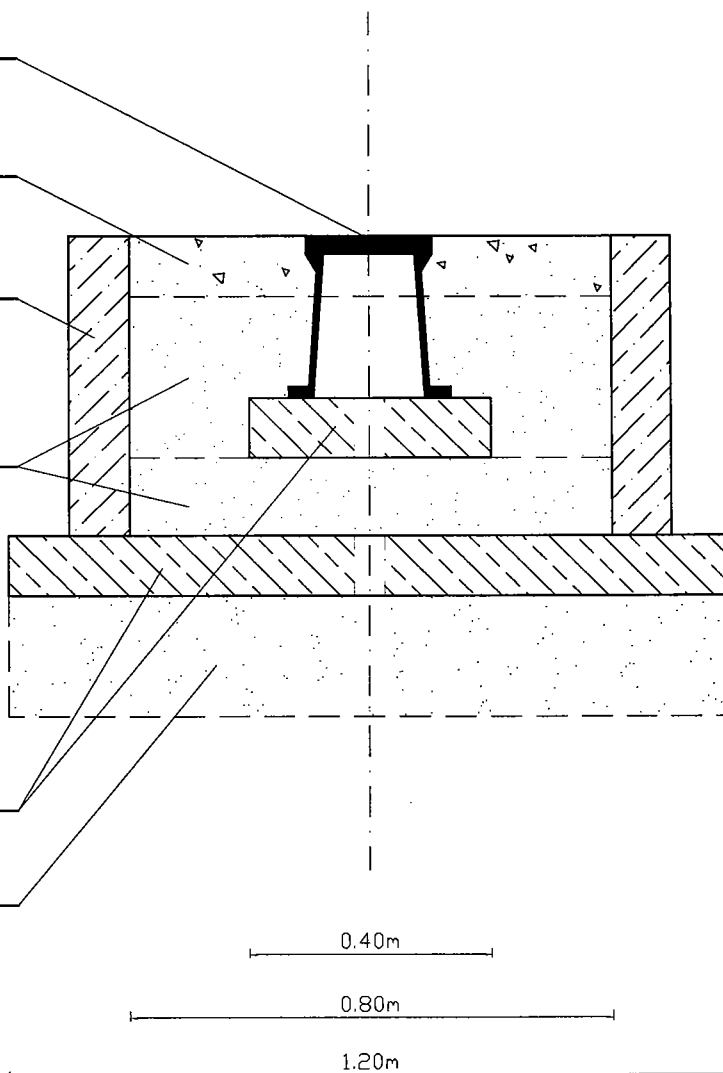
WARSTWA ŁŁUCZNA gr. 10 cm

PREFABRYKOWANY KRĄG ŻELBETOWY  
 $\phi$  0,8m; H=0,5m

ZAGĘSZCZONA WARSTWA PIASKU  
 STABILIZOWANEGO CEMENTEM kl. 32,5  
 ZAWARTOŚĆ CEMENTU W STOSUNKU  
 DO MASY SUCHEGO PIASKU - 5%.  
 ZAGĘSZCZĄC WARSTWAMI

PODBUDOWA GRUBOŚCI 10 cm  
 Z BETONU C8/10

ZAGĘSZCZONA WARSTWA PIASKU gr. 20cm  
 STABILIZOWANEGO CEMENTEM kl. 32,5  
 ZAWARTOŚĆ CEMENTU W STOSUNKU  
 DO MASY SUCHEGO PIASKU - 5%.  
 ZAGĘSZCZĄC WARSTWAMI



<b>INSTAL-NET</b>		Funkcja	Imię i nazwisko	Nr uprawnienia	Podpis
Technika instalacyjno-sanitarna Cybulice Małe, ul. Spokojna 20 05-152 Czosnów tel. 22 794-13-36		Projektował	mgr inż. Anna Chudzicka	Wa-384/02	<i>Anna Chudzicka</i>
		Opracował	mgr inż. Anna Chudzicka	Wa-384/02	<i>Anna Chudzicka</i>
		Sprawił	mgr inż. Małgorzata Flis	Wa-115/02	<i>Małgorzata Flis</i>
Temat (Obiekt) <b>PROJEKT BUDOWLANY BUDOWY SIECI WODOCIĄGOWEJ                      W ULICY CICHEJ W WÓLCIE</b> (dz. nr ew. 208, 187/9, 185/15, 317, obręb 0031 Wólka, jedn. ew. 143204_2 Leszno)				Branża	Woda
Nazwa rysunku <b>SCHEMAT OBUDOWY SKRZYNIKI DO ZASUW</b>				TECHNOLOGIA	06.2017r.
				Nr umowy	
				Nr rysunku	Skala
				4	-