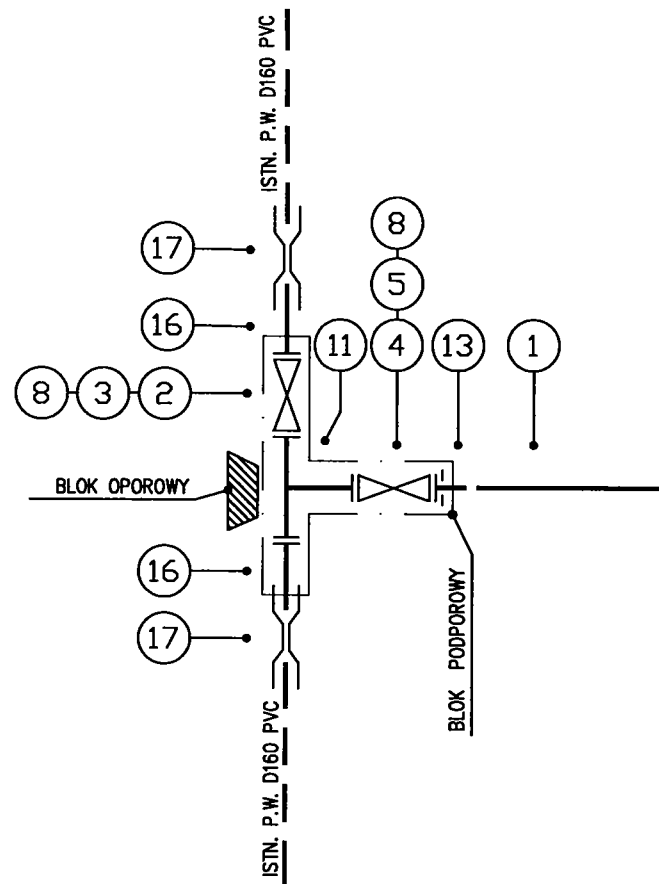
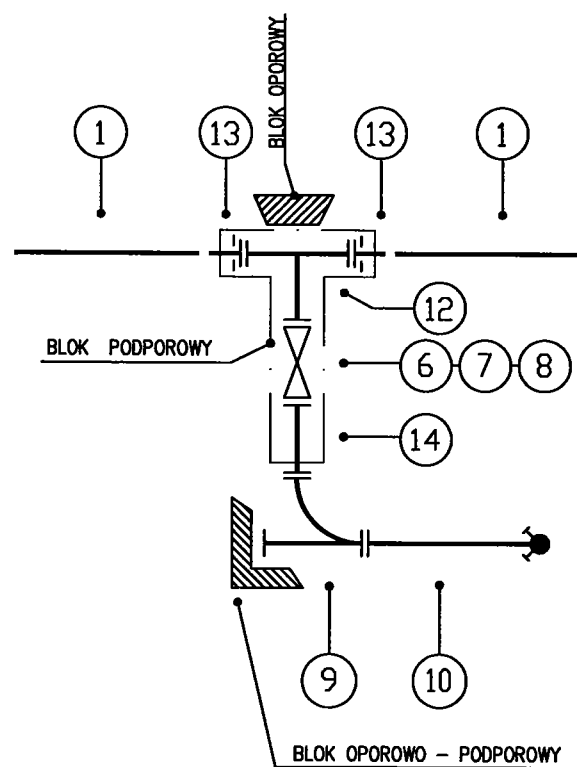


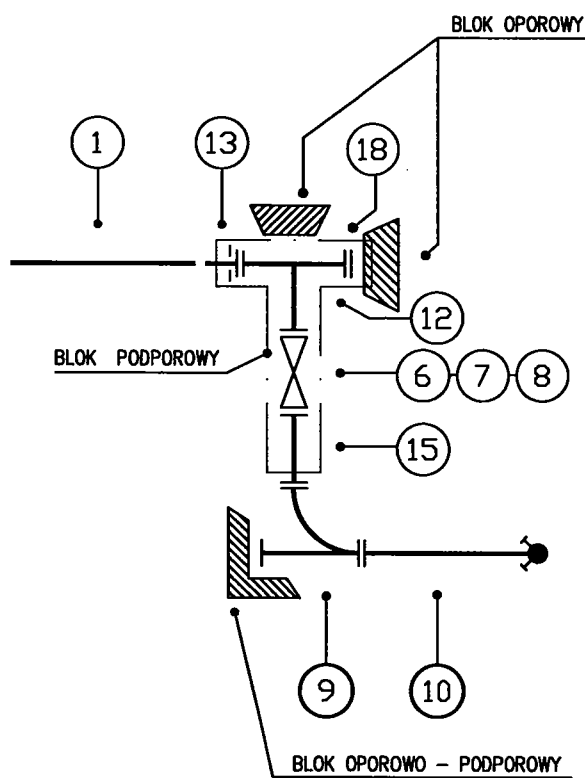
W1



W2 W3 W4



W5



L.P.	WYSZCZEGÓLNIENIE	WYMIAR	ILOŚĆ	MIEJSCE MONTAŻU NR WĘZŁA LUB PIKIETA
1	RURY CIŚNIENIOWE Z PE100 PN10	D110x6,6	L=370,0m	W1-W5
2	ZASUWA KLINOWA KOŁNIERZOWA Z TRZPIENIEM NIEWZNOŚCĄCYM - ŻELIWNIA	DN 150	1 SZT.	W1
3	OBUDOWA DO ZASUW KLINOWYCH OWALNYCH - ŻELIWNIA	DN 150	1 SZT.	W1
4	ZASUWA KLINOWA KOŁNIERZOWA Z TRZPIENIEM NIEWZNOŚCĄCYM - ŻELIWNIA	DN 100	1 SZT.	W1
5	OBUDOWA DO ZASUW KLINOWYCH OWALNYCH - ŻELIWNIA	DN 100	1 SZT.	W1
6	ZASUWA KLINOWA KOŁNIERZOWA Z TRZPIENIEM NIEWZNOŚCĄCYM - ŻELIWNIA	DN 80	4 SZT.	W2, W3, W4, W5
7	OBUDOWA DO ZASUW KLINOWYCH OWALNYCH - ŻELIWNIA	DN 80	4 SZT.	W2, W3, W4, W5
8	SKRZYŃKA ULICZNA DO INSTALACJI WODNYCH - ŻELIWNIA	-	3 SZT.	W1-W5
9	KOLANO ZE STOPKĄ POD HYDRANT POŻAROWY-ZEL	DN80	4 SZT.	W2, W3, W4, W5
10	HYDRANT POŻAROWY NADZIEMNY Z SAMOCZYNNYM ODWODNIENIEM - ŻELIWNIA	DN 80	4 SZT.	W2, W3, W4, W5
11	TRÓJNIK KOŁNIERZOWY (T) - ŻELIWNIA	DN 150/100	1 SZT.	W1
12	TRÓJNIK KOŁNIERZOWY (T) - ŻELIWNIA	DN 100/80	4 SZT.	W2, W3, W4, W5
13	TULEJA KOŁNIERZOWA PE Z KOŁNIERZEM STALOWYM	DN100/D110	8 SZT.	W1-W5
14	PROSTKA DWUKOŁNIERZOWA ŻELIWNIA	DN80	3 SZT.	W2, W3, W4
15	PROSTKA DWUKOŁNIERZOWA ŻELIWNIA	DN80, L=3-3,5m	1 SZT.	W5
16	KRÓCIEC PRZEJŚCIOWY JEDNOKOŁNIERZOWY (FW) - ŻELIWNIA	DN/D 150/160	2 SZT.	W1
17	NASUWKA KIELICHOWA (NW-W) Z PVC	D160	2 SZT.	W1
18	KOŁNIERZ ŚLEPY "X"	DN100	1 SZT.	W5
19	ŁUK - KOLANO PE D110/15°	D110/15°	1 SZT.	pik. 129,5
20	ŁUK - KOLANO PE D110/30°	D110/30°	1 SZT.	pik. 19,5
21	ŁUK - KOLANO PE D110/90°	D110/90°	1 SZT.	pik. 121,5

BIURO USŁUG PROJEKTOWYCH KANPRO		Funkcja	Imię i nazwisko	Nr uprawnienia	Podpis
Inż. Jan Wojcieszki 03-752 Warszawa ul. Rodzimejaka 38/38/40 m. 11 tel. 22 251 81 73 Regon 010388783; NIP 538-100-52-88		Projektował	Inż. Jan Wojcieszki	St-596/86	<i>[Signature]</i>
		Opracował	Inż. Jan Wojcieszki	St-596/86	<i>[Signature]</i>
		Sprawdził	mgr inż. Grażyna Osko	Wa-507/94	<i>[Signature]</i>
Temat (Obiekt) PROJEKT BUDOWLANY BUDOWY ODCINKA SIECI WODOCIĄGOWEJ W ULICY CHABROWEJ I KASZTANOWEJ WE WSI WILKOWA WIEŚ (dz. nr ew. 35/3, 36, 37/2, 37/1, 38/3, 38/16, obręb 0029 Wilkowa Wieś, jedn. ew. 143204_2 Leszno)				Branża	Data
				TECHNOLOGIA	09.2017r.
Nazwa rysunku SCHEMATY WĘZŁÓW				Nr umowy 27/2017	
				Nr rysunku 3	Skala -