

SKRZYŃKA ULICZNA DO ZASUW

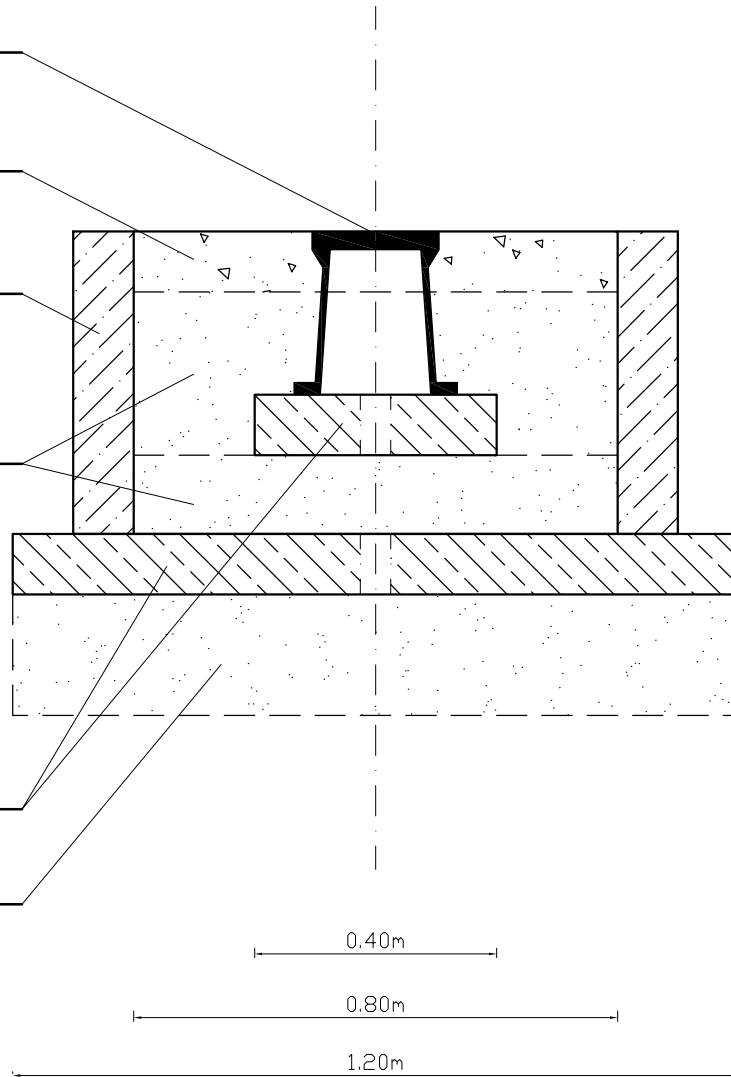
WARSTWA TŁUCZNIĄ gr. 10 cm

PREFABRYKOWANY KRĄG ŻELBETOWY
Ø 0,8m; H=0,5m

ZAGĘSZCZONA WARSTWA PIASKU
STABILIZOWANEGO CEMENTEM kl. 32,5
ZAWARTOŚĆ CEMENTU W STOSUNKU
DO MASY SUCHEGO PIASKU - 5%.
ZAGĘSZCZAĆ WARSTWAMI

PODBUDOWA GRUBOŚCI 10 cm
Z BETONU C8/10

ZAGĘSZCZONA WARSTWA PIASKU gr. 20cm
STABILIZOWANEGO CEMENTEM kl. 32,5
ZAWARTOŚĆ CEMENTU W STOSUNKU
DO MASY SUCHEGO PIASKU - 5%.
ZAGĘSZCZAĆ WARSTWAMI



INSTAL-NET Technika instalacyjno-sanitarna Cybulice Małe, ul. Spokojna 20 05-152 Czosnów tel. 22 794-13-36	Funkcja	Imię i nazwisko	Nr uprawnienia	Podpis
	Projektował	mgr inż. Anna Chudzicka	Wa-384/02	
	Opracował	mgr inż. Anna Chudzicka	Wa-384/02	
	Sprawdził	inż. Jan Wojcieszki	St-596/86	
Temat (Obiekt) PROJEKT BUDOWLANY BUDOWY ODCINKA SIECI WODOCIĄGOWEJ W ULICY SZMARAGDOWEJ W WYGLĘDACH (dz. nr ew. 148/5, 148/21, 150/9 , obręb 0032 Wyględy, jedn. ew. 143204_2 Leszno)			Branża	Data
Nazwa rysunku SCHEMAT OBUDOWY SKRZYŃKI DO ZASUW			TECHNOLOGIA	10.2018r.
			Nr umowy 29/2018	
			Nr rysunku	Skala
			4	-