

SKRZYNKA ULICZNA DO ZASUW

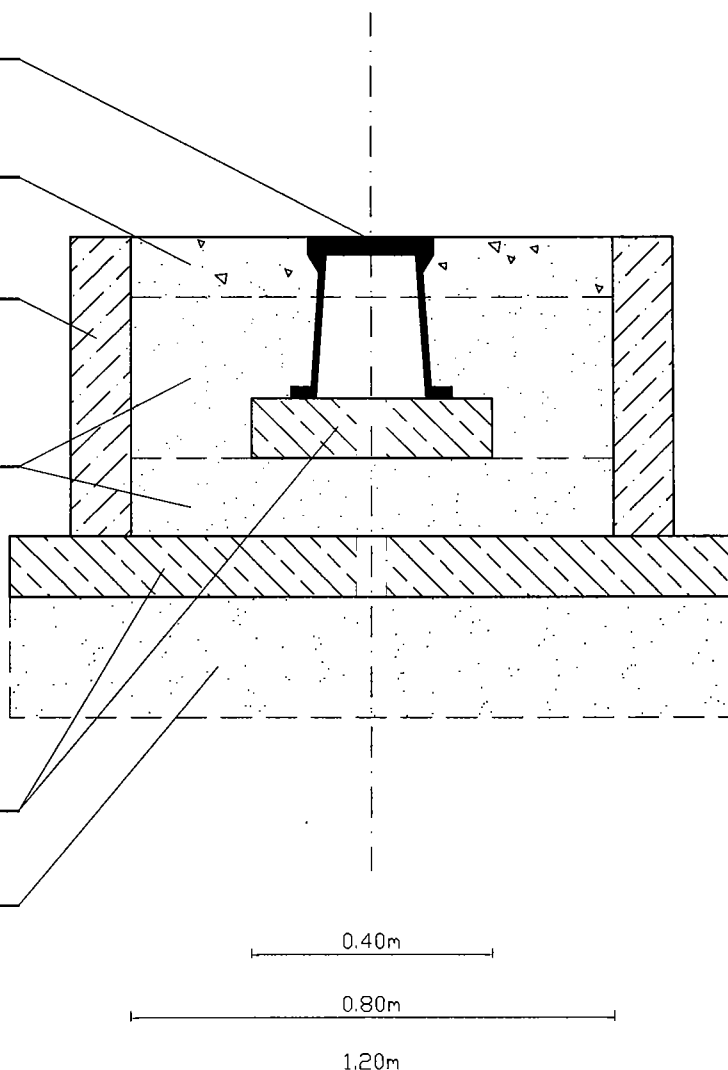
WARSTWA TŁUCZNIĄ gr. 10 cm

PREFABRYKOWANY KRĄG ŻELBETOWY  
 $\varnothing$  0,8m; H=0,5m

ZAGĘSZCZONA WARSTWA PIASKU  
 STABILIZOWANEGO CEMENTEM kl. 32,5  
 ZAWARTOŚĆ CEMENTU W STOSUNKU  
 DO MASY SUCHEGO PIASKU - 5%.  
 ZAGĘSZCZĄC WARSTWAMI

PODBUDOWA GRUBOŚCI 10 cm  
 Z BETONU C8/10

ZAGĘSZCZONA WARSTWA PIASKU gr. 20cm  
 STABILIZOWANEGO CEMENTEM kl. 32,5  
 ZAWARTOŚĆ CEMENTU W STOSUNKU  
 DO MASY SUCHEGO PIASKU - 5%.  
 ZAGĘSZCZĄC WARSTWAMI



<b>INSTAL-NET</b> Technika instalacyjno-sanitarna Cybulice Małe, ul. Spokojna 20 05-152 Czosnów tel. 22 794-13-36	Funkcja	Imię i nazwisko	Nr uprawnienia	Podpis
	Projektował	mgr inż. Anna Chudzicka	Wa-384/02	<i>[Signature]</i>
	Opracował	mgr inż. Anna Chudzicka	Wa-384/02	<i>[Signature]</i>
	Sprawił	mgr inż. Małgorzata Flis	Wa-115/02	<i>[Signature]</i>
Temat (Objekt) <b>PROJEKT BUDOWLANY BUDOWY ODCINKA SIECI WODOCIĄGOWEJ                  W ULICY PODZABORÓWEK W LESZNIE</b> (dz. nr ew. 275/4, 276/11, obręb 0011 Leszno, jedn. ew. 143204_2 Leszno)			Branża	Data
Nazwa rysunku <b>SCHEMAT OBUDOWY SKRZYNKI DO ZASUW</b>			TECHNOLOGIA	06.2017r.
			Nr umowy	
			21/2017	
			Nr rysunku	Skala
			4	-