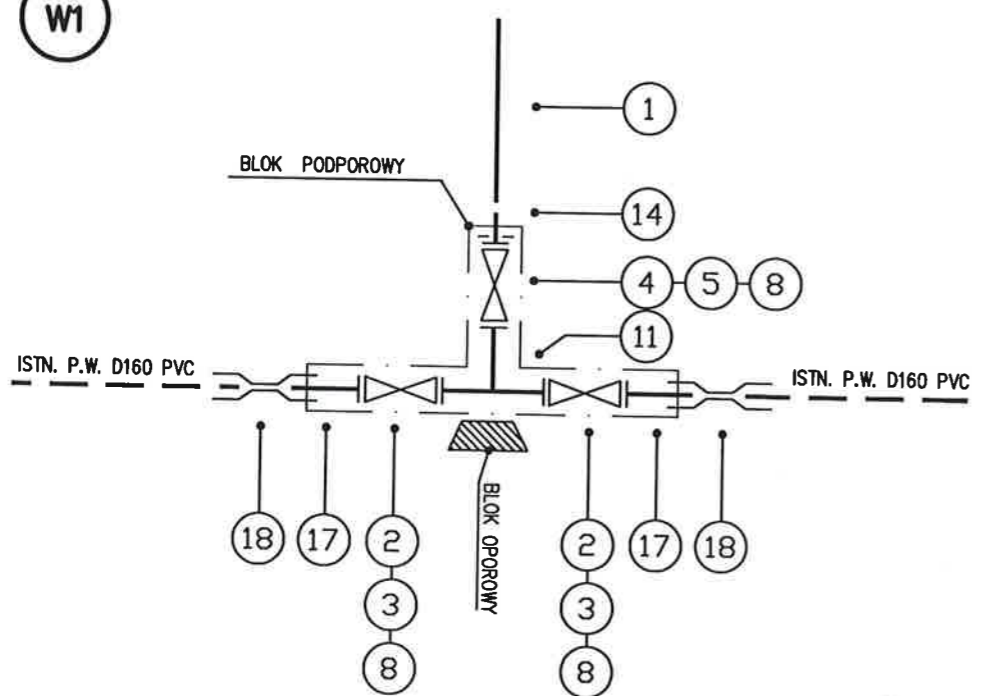
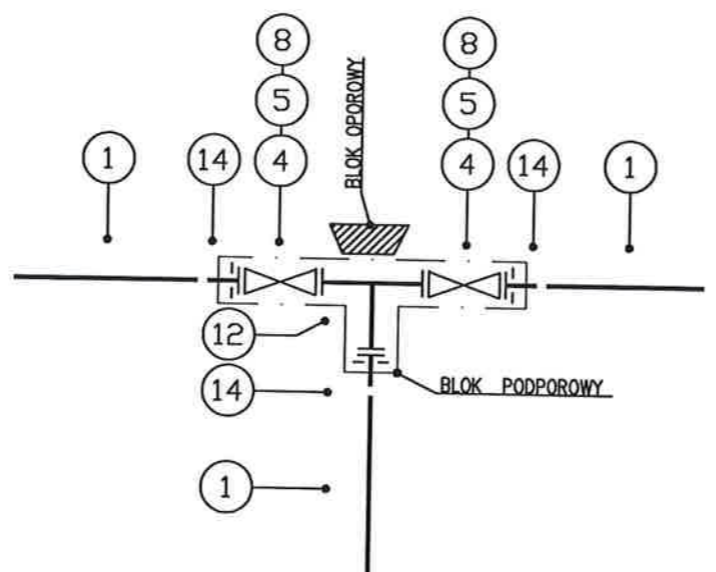


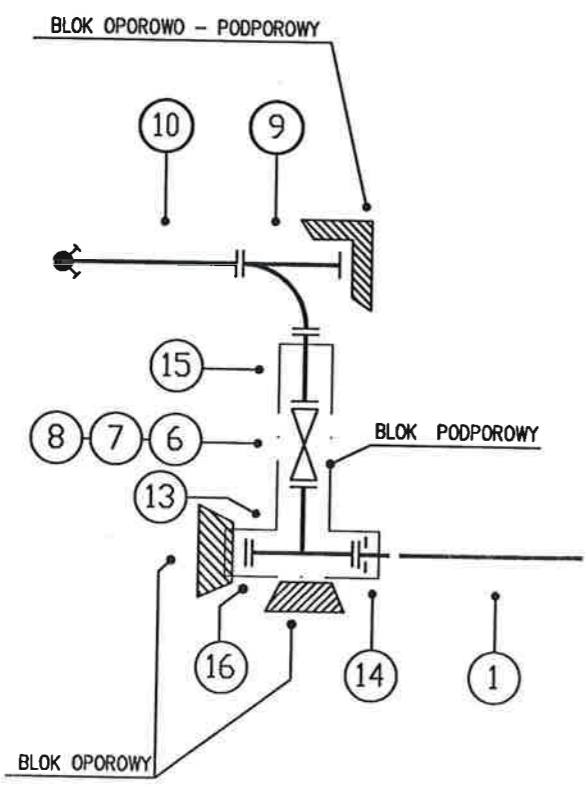
W1



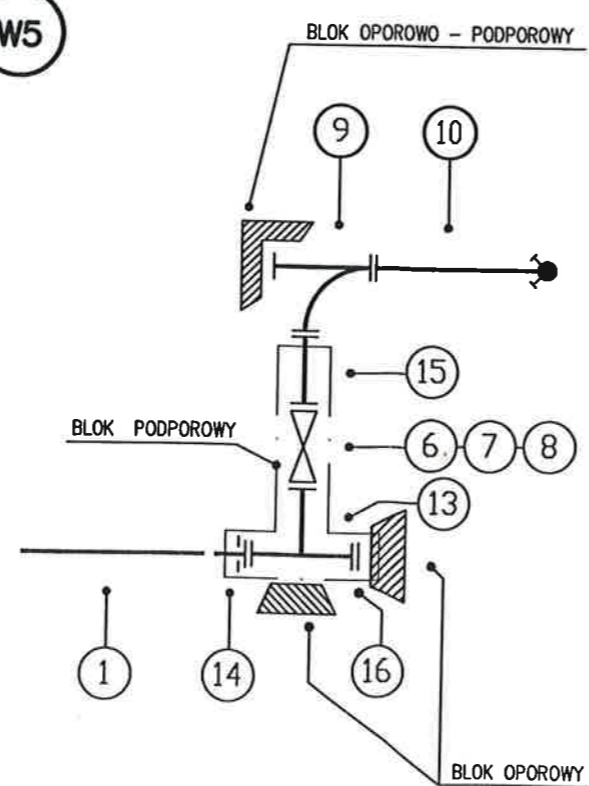
W3



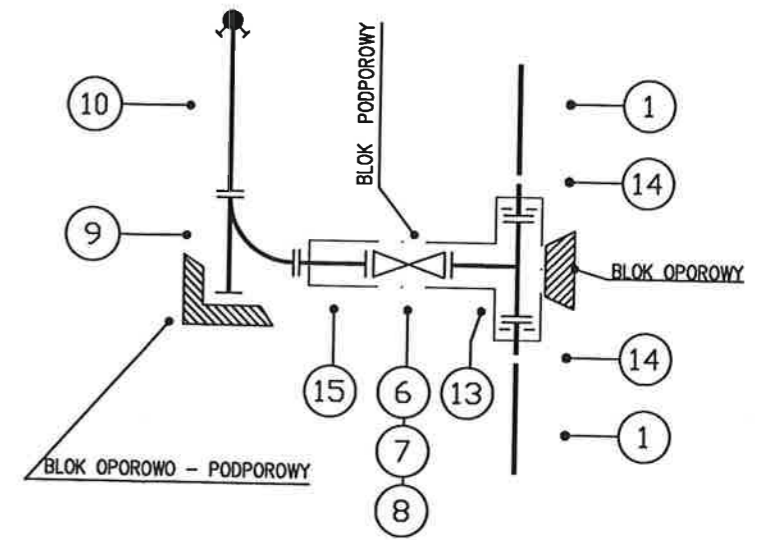
W4



W5



W2



L.P.	WYSZCZEGÓLNIENIE	WYMIAR	ILOŚĆ	MIEJSCE MONTAŻU NR WĘZŁA LUB PIKIETA
1	RURY CIŚNIENIOWE PE100 PN10 SDR17	D110x6,6	L=230,0m	W1-W4, W4-W5
2	ZASUWA KLINOWA KOŁNIERZOWA Z TRZPIENIEM NIEWZNOŚZĄCYM - ŻELIWNIA	DN 150	2 SZT.	W1
3	OBUDOWA DO ZASUW KLINOWYCH OWALNYCH - ŻELIWNIA	DN 150	2 SZT.	W1
4	ZASUWA KLINOWA KOŁNIERZOWA Z TRZPIENIEM NIEWZNOŚZĄCYM - ŻELIWNIA	DN 100	3 SZT.	W1, W3
5	OBUDOWA DO ZASUW KLINOWYCH OWALNYCH - ŻELIWNIA	DN 100	3 SZT.	W1, W3
6	ZASUWA KLINOWA KOŁNIERZOWA Z TRZPIENIEM NIEWZNOŚZĄCYM - ŻELIWNIA	DN 80	3 SZT.	W2, W4, W5
7	OBUDOWA DO ZASUW KLINOWYCH OWALNYCH - ŻELIWNIA	DN 80	3 SZT.	W2, W4, W5
8	SKRZYŃKA ULICZNA DO INSTALACJI WODNYCH - ŻELIWNIA	-	9 SZT.	W1 - W5
9	KOŁANO ZE STOPKĄ POD HYDRANT POŻAROWY-ŻEL	DN 80	3 SZT.	W2, W4, W5
10	HYDRANT POŻAROWY NADZIEMNY Z SAMOCZYNNYM ODWODNIENIEM - ŻELIWNIA	DN 80	3 SZT.	W2, W4, W5
11	TRÓJNIK KOŁNIERZOWY (T) - ŻELIWNIA	DN 150/100	1 SZT.	W1
12	TRÓJNIK KOŁNIERZOWY (T) - ŻELIWNIA	DN 100/100	1 SZT.	W3
13	TRÓJNIK KOŁNIERZOWY (T) - ŻELIWNIA	DN 100/80	3 SZT.	W2, W4, W5
14	TULEJA KOŁNIERZOWA PE Z KOŁNIERZEM STALOWYM	DN 100/D110	8 SZT.	W1 - W5
15	PROSTKA DWUKOŁNIERZOWA ŻELIWNIA	DN 80	3 SZT.	W2, W4, W5
16	KOŁNIERZ ŚLEPY (X) - ŻELIWNIA	DN100	2 SZT.	W4, W5
17	KRÓCIEC PRZEJŚCIOWY JEDNOKOŁNIERZOWY (FW) - ŻELIWNIA	DN/D 150/160	2 SZT.	W1
18	NASUWKA KIELICHOWA (NW-W) Z PVC	D160	2 SZT.	W1
19	ŁUK - KOLANO PE D110/15°	D110/15°	2 SZT.	plk. 8,0; 102,0

INSTAL-NET		Funkcja	Imię i nazwisko	Nr uprawnień	Podpis
Technika Instalacyjno-sanitarna		Projektował	mgr inż. Anna Chudzińska	Wa-384/02	
Cybulice Małe, ul. Spokojna 20 05-152 Czosnów tel. 22 794-13-36		Opracował	mgr inż. Anna Chudzińska	Wa-384/02	
		Sprawdził	inż. Jan Wojcieszki	St-596/86	
Temat (Objekt)					
PROJEKT BUDOWLANY BUDOWY ODCINKA SIECI WODOCIĄGOWEJ W WYGŁĘDACH (DZ. NR 30/7, 29/9, 29/8, 210/4, 28/4) (dz. nr ew. 36, 29/12, 29/9, 29/8, 210/4, 28/4, 30/7, obręb 0032 Wyględ, jedn. ew. 143204_2 Leszno)					
Nazwa rysunku				Schematy węzłów	
				Branża	
				Data	
				TECHNOLOGIA	
				09.2018r.	
				Nr umowy	
				30/2018	
				Nr rysunku	
				3	
				Skala	
				-	