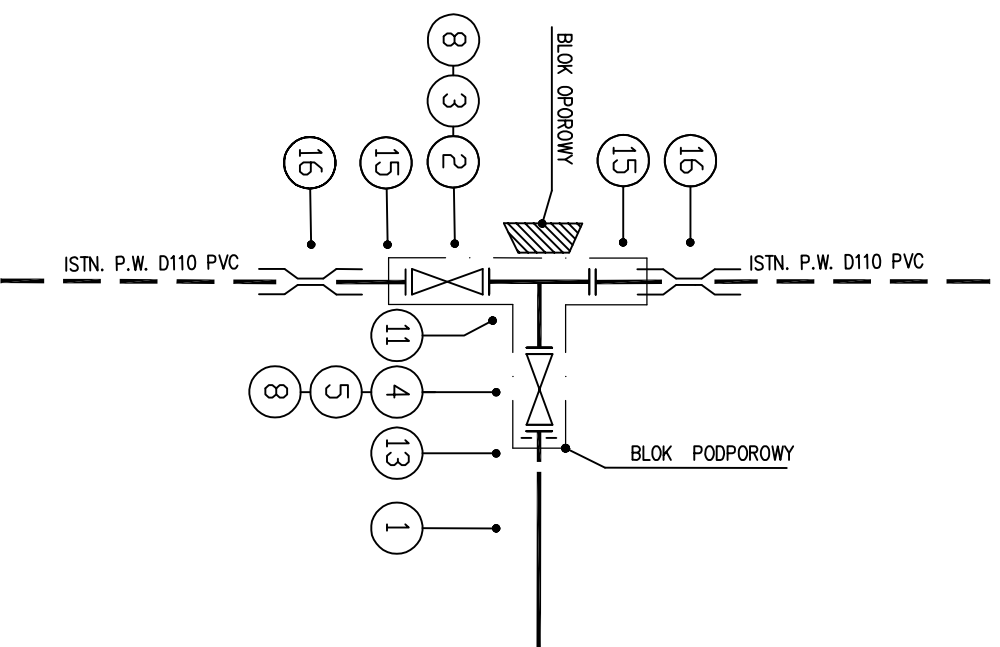
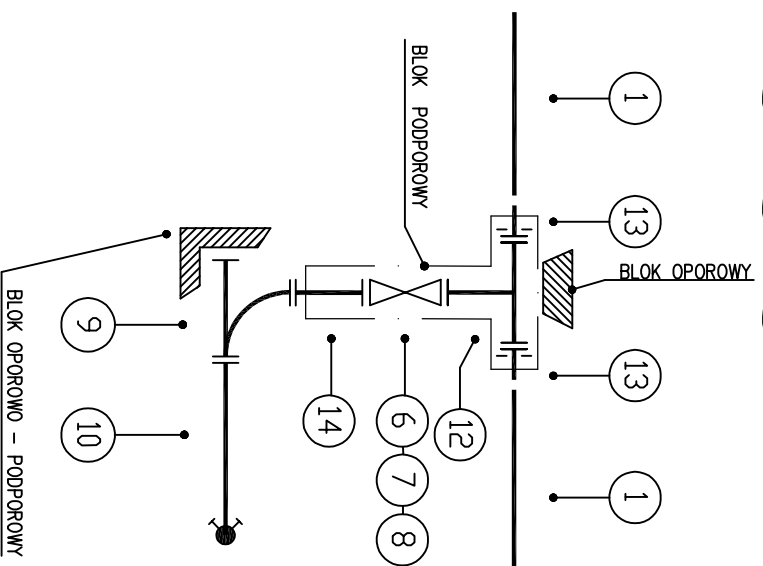


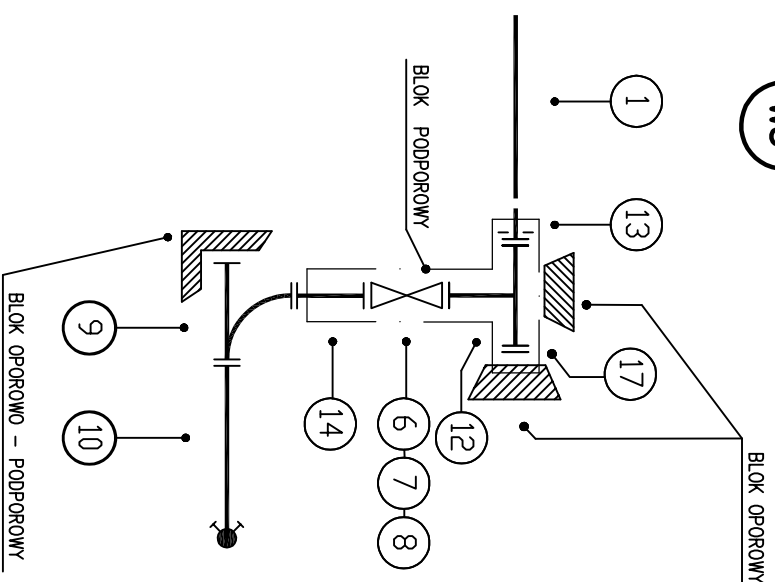
W1



W2 W3 W4



W5



L.P.	WYSZCZEGÓLNIENIE	WYMIAR	ILOŚĆ	MIEJSCE MONTAŻU NR WĘZŁA LUB PIKIETA
1	RURY CIŚNIENIOWE Z PE100 PN10	D110x6,6	L=394,5m	W1 - W5
2	ZASUWA KLINOWA KOŁNIERZOWA Z TRZPIENIEM NIENWZOSZĄCĄ - ŻELIWA	DN 300	1 SZT.	W1
3	OBUDOWA DO ZASUW KLINOWYCH OMALANYCH - ŻELIWA	DN 300	1 SZT.	W1
4	ZASUWA KLINOWA KOŁNIERZOWA Z TRZPIENIEM NIENWZOSZĄCĄ - ŻELIWA	DN 100	1 SZT.	W1
5	OBUDOWA DO ZASUW KLINOWYCH OMALANYCH - ŻELIWA	DN 100	1 SZT.	W1
6	ZASUWA KLINOWA KOŁNIERZOWA Z TRZPIENIEM NIENWZOSZĄCĄ - ŻELIWA	DN 80	4 SZT.	W2 - W5
7	OBUDOWA DO ZASUW KLINOWYCH OMALANYCH - ŻELIWA	DN 80	4 SZT.	W2 - W5
8	SKRZYŃKA ULICZNA DO INSTALACJI WODNYCH - ŻELIWA	-	6 SZT.	W1 - W5
9	KOLANO ZE STOPKĄ POD HYDRANT POŻAROWY-ZEL	DN80	4 SZT.	W2 - W5
10	HYDRANT POŻAROWY NADZIEMNY Z SAMOCZYNNYM ODWODNIENIEM - ŻELIWNY	DN 80	4 SZT.	W2 - W5
11	TRÓJNIK KOŁNIERZOWY (T) - ŻELIWNY	DN 300/100	1 SZT.	W1
12	TRÓJNIK KOŁNIERZOWY (T) - ŻELIWNY	DN 100/80	4 SZT.	W2 - W5
13	TULEJA KOŁNIERZOWA PE Z KOŁNIERZEM STALOWYM	DN100/D110	8 SZT.	W1 - W5
14	PROSTKA DWUKOŁNIERZOWA ŻELIWA	DN80	4 SZT.	W2 - W5
15	KRÓCIEC PRZEJŚCIOWY JEDNOKOŁNIERZOWY (F/W) - ŻELIWNY	DN/D 300/315	2 SZT.	W1
16	NASUWKA KIELICHOWA (NW-W) Z PVC	D315	2 SZT.	W1
17	KOŁNIERZ SŁEPY "X"	DN100	1 SZT.	W5
18	ŁUK - KOLANO PE D110/30°	DN100	1 SZT.	pik. 3,0
19	ŁUK - KOLANO PE D110/45°	D110/45°	2 SZT.	pik. 214,5; 223,5
20	ŁUK - KOLANO PE D110/90°	D110/90°	1 SZT.	pik. 236,5

### INSTAL-NET

Technika Instalacyjno-sanitarna

Cybulice Małe, ul. Spokojna 20  
05-152 Czoszów  
tel. 22 794-13-56

Funkcja	Imię i nazwisko	Nr uprawnień	Podpis
Projektant	mgr inż. Anna Chudzińska	Wg-384/02	
Opracował	mgr inż. Anna Chudzińska	Wg-384/02	
Sprawdził	inż. Jan Wojcieszki	SI-596/86	

Temat (obiekt)  
PROJEKT BUDOWLANY BUDOWY ODCINKA SIECI WODOCIĄGOWEJ  
W ULICY SZMARAADOWEJ W WYGLEDACH  
(dz. nr ew. 148/5, 148/21, 150/9, obręb 0032 Wygledy, pdn. ew. 143204\_2 Leszno)

Nazwa rysunku

SCHEMATY WĘZŁÓW

Nr rysunku	Skala
3	-

29/2018

Skala

-