

SKRZYŃKA ULICZNA DO ZASUW

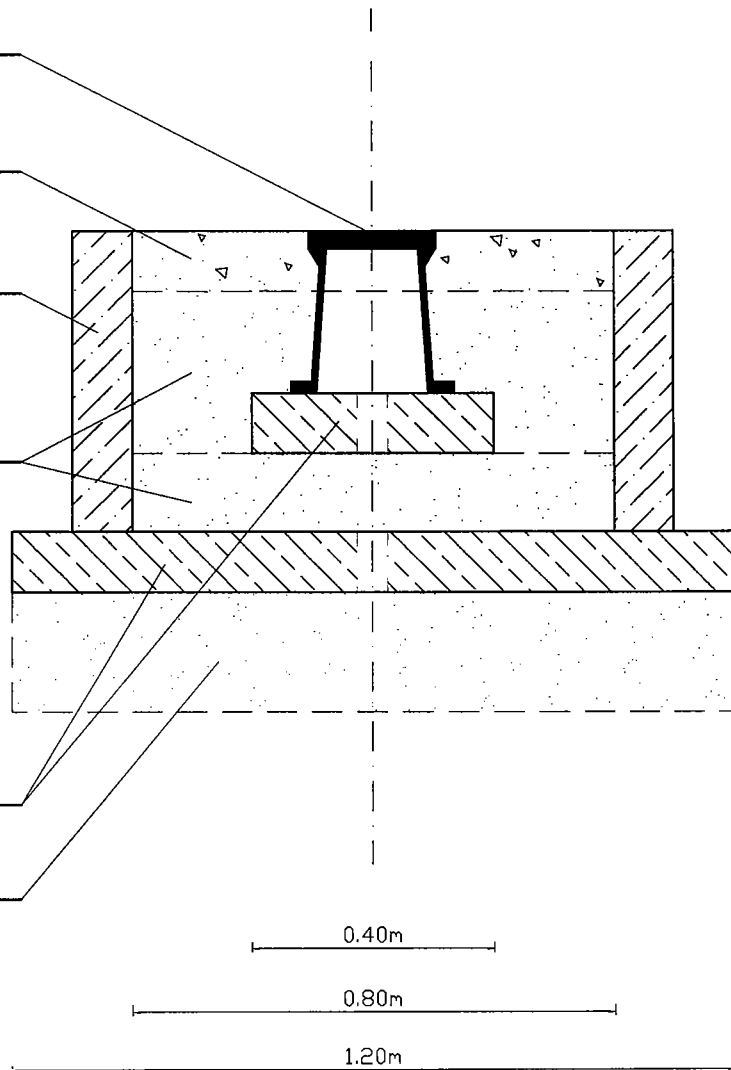
WARSTWA TŁUCZNIĄ gr. 10 cm

PREFABRYKOWANY KRĄG ŻELBETOWY
 \varnothing 0,8m; H=0,5m

ZAGĘSZCZONA WARSTWA PIASKU
 STABILIZOWANEGO CEMENTEM kl. 32,5
 ZAWARTOŚĆ CEMENTU W STOSUNKU
 DO MASY SUCHEGO PIASKU - 5%.
 ZAGĘSZCZĄC WARSTWAMI

PODBUDOWA GRUBOŚCI 10 cm
 Z BETONU C8/10

ZAGĘSZCZONA WARSTWA PIASKU gr. 20cm
 STABILIZOWANEGO CEMENTEM kl. 32,5
 ZAWARTOŚĆ CEMENTU W STOSUNKU
 DO MASY SUCHEGO PIASKU - 5%.
 ZAGĘSZCZĄC WARSTWAMI



BIURO USŁUG PROJEKTOWYCH KANPRO inż. Jan Wojcieszki 03-752 Warszawa ul. Radzywińska 36/38/40 m. 11 tel. 22 251 91 73 Regon 010389763; NIP 536-100-52-86	Funkcja	Imię i nazwisko	Nr uprawnienia	Podpis
	Projektował	inż. Jan Wojcieszki	St-596/86	<i>H</i>
	Opracował	inż. Jan Wojcieszki	St-596/86	<i>H</i>
	Sprawdził	mgr inż. Grażyna Ośko	Wa-507/94	<i>GO</i>
Temat (Obiekt) PROJEKT BUDOWLANY BUDOWY ODCINKA SIECI WODOCIĄGOWEJ W ULICY WIŚNIOWEJ W WÓLCIE (dz. nr ew. 174, obręb 0031 Wólka, jedn. ew. 143204_2 Leszno)			Branża	Data
Nazwa rysunku SCHEMAT OBUDOWY SKRZYŃKI DO ZASUW			TECHNOLOGIA	06.2017r.
			Nr umowy 24/2017	
		Nr rysunku	Skala	
		4	-	