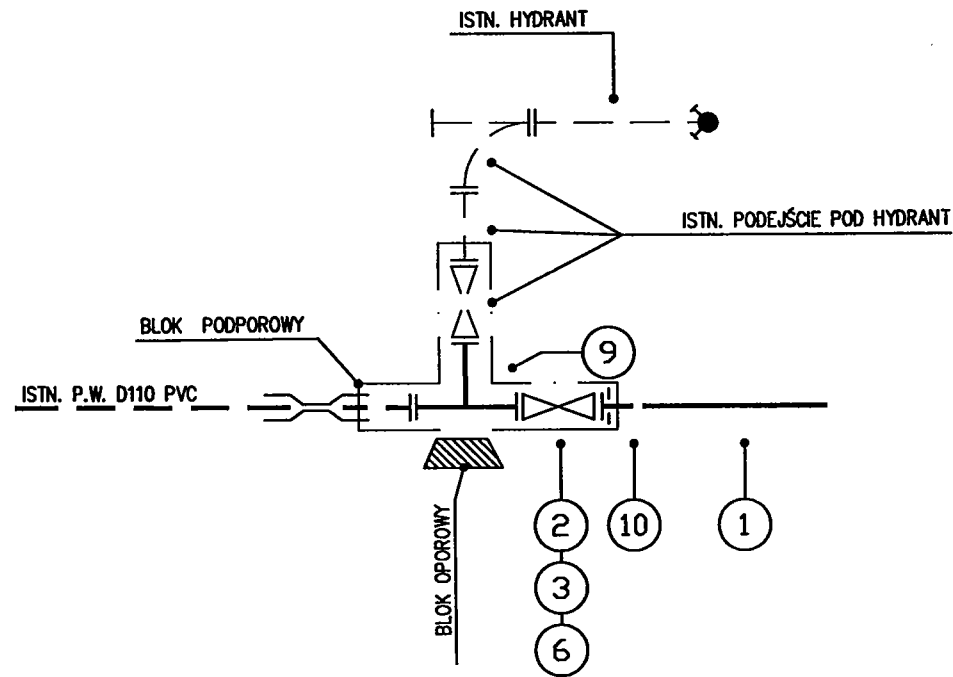
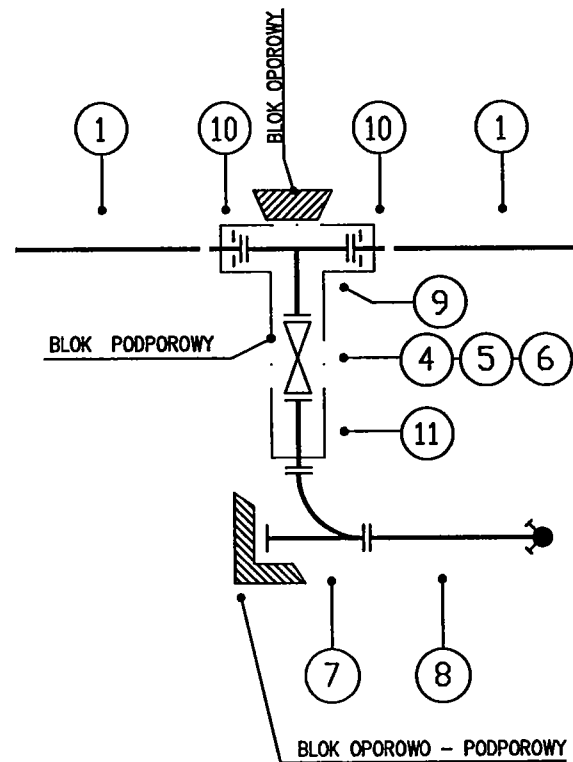


W1

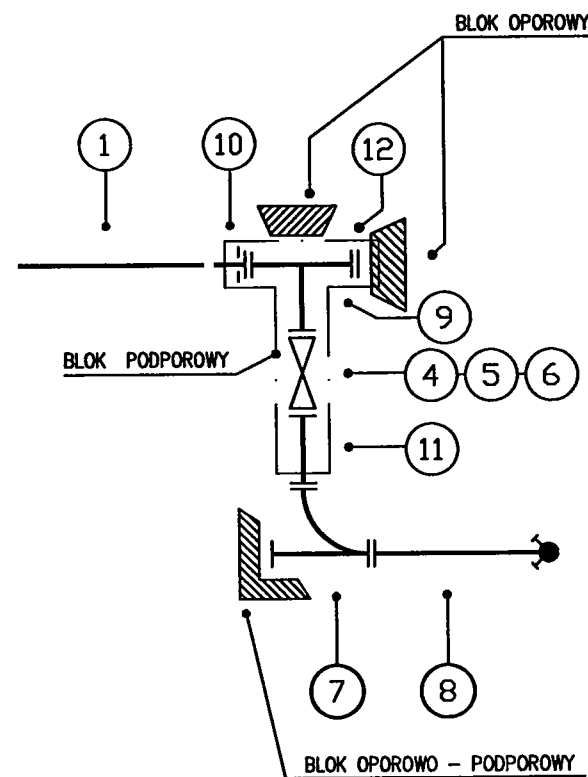


L.P.	WYSZCZEGÓLNIENIE	WYMIAR	ILOŚĆ	MIEJSCE MONTAŻU NR WĘZŁA LUB PIKIETA
1	RURY CIŚNIENIOWE Z PE100 PN10	D110x6,6	L=407,0m	W1-W5
2	ZASUWA KLINOWA KOŁNIERZOWA Z TRZPIeniem NIEWZNOŚCĄCĄYM - ŻELIWNĄ	DN 100	1 SZT.	W1
3	OBUDOWA DO ZASUW KLINOWYCH OWALNYCH - ŻELIWNĄ	DN 100	1 SZT.	W1
4	ZASUWA KLINOWA KOŁNIERZOWA Z TRZPIeniem NIEWZNOŚCĄCĄYM - ŻELIWNĄ	DN 80	4 SZT.	W2-W5
5	OBUDOWA DO ZASUW KLINOWYCH OWALNYCH - ŻELIWNĄ	DN 80	4 SZT.	W2-W5
6	SKRZYŃKA ULICZNA DO INSTALACJI WODNYCH - ŻELIWNĄ	-	5 SZT.	W1-W5
7	KOLANO ZE STOPKĄ POD HYDRANT POŻAROWY-ŻEL.	DN80	4 SZT.	W2-W5
8	HYDRANT POŻAROWY NADZIEMNY Z SAMOCZYNNYM ODWODNIENIEM - ŻELIWNĄ	DN 80	4 SZT.	W2-W5
9	TRÓJNIK KOŁNIERZOWY (T) - ŻELIWNĄ	DN 100/80	5 SZT.	W1-W5
10	TULEJA KOŁNIERZOWA PE Z KOŁNIERZEM STALOWYM	DN100/D110	8 SZT.	W1-W5
11	PROSTKA DWUKOŁNIERZOWA ŻELIWNĄ	DN80	4 SZT.	W2-W5
12	KOŁNIERZ ŚLEPY "X"	DN100	1 SZT.	W5

W2 W3 W4



W5



BIURO USŁUG PROJEKTOWYCH KANPRO inż. Jan Wojciecki 03-752 Warszawa ul. Radzymińska 38/38/40 m. 11 tel. 22 251 91 73 Regon 010380783; NIP 536-100-52-88	Funkcja	Imię i nazwisko	Nr uprawnienia	Podpis
	Projektował	inż. Jan Wojciecki	St-596/86	<i>[Signature]</i>
	Opracował	inż. Jan Wojciecki	St-596/86	<i>[Signature]</i>
	Sprawdził	mgr inż. Grażyna Ośko	Wa-507/94	<i>[Signature]</i>
Temat (Obiekt) PROJEKT BUDOWLANY BUDOWY ODCINKA SIECI WODOCIĄGOWEJ W ULICY WIŚNIOWEJ W WÓLCIE (dz. nr ew. 174, obręb 0031 Wólka, jedn. ew. 143204_2 Leszno)			Branda	Data
			TECHNOLOGIA	06.2017r.
Nazwa rysunku			Nr umowy	
SCHEMATY WĘZŁÓW			24/2017	
			Nr rysunku	Skala
			3	1:500