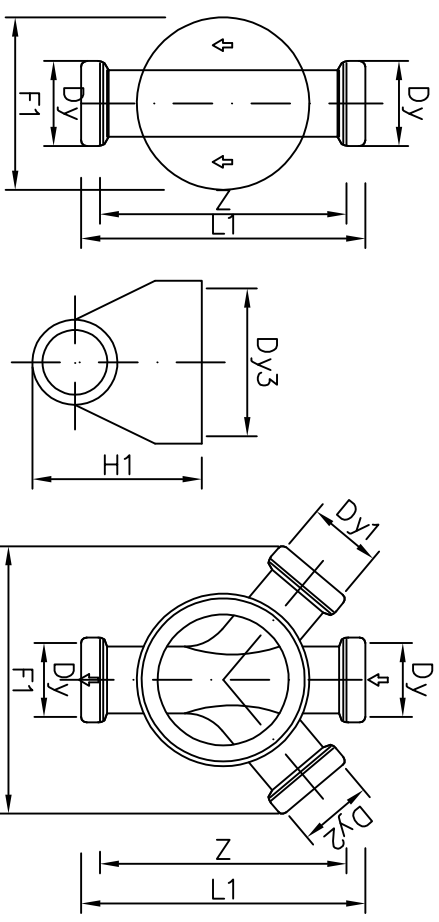
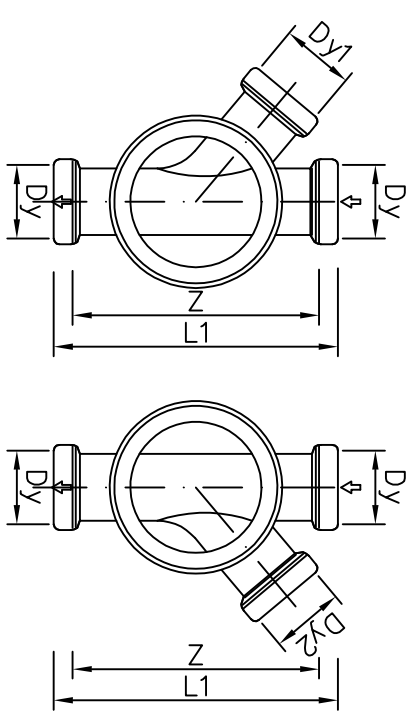


UWAGI:
 1. WŁAZY I INNE ELEMENTY STUDZIENKI - TYPOWE
 WG KATALOGU PRODUCENTA
 2. POSADOWIENIE STUDZIENEK NA PODSYPCE Z
 ZAGĘSZCZONEGO PIASKU GR. 15 cm

Kinety studzienek inspekcyjnych z PP z uszczelką
Typ I przepływowa
Typ II połączeniowa
(dopływ prawy i lewy)



Typ III połączeniowa
(dopływ lewy)
Typ IV połączeniowa
(dopływ prawy)



NR ST.	SZKIC POLĄCZ.	Dy = Dy1 = Dy2 [mm]	N ₁ , N ₂ m. n.p.m		H [cm]	H ₃ [cm]	H ₁ [cm]	H ₂ [cm]	KINETA				TYP WŁAZU	KOLANO			REDUKCJA
			4	5					6	7	8	9		TYP I	TYP II	TYP III	
1	2	3	4	5	6	7	8	9	10	11	12	13	14	15	16	17	18
B1		D160	92,30	90,75	155	126	29	10	1	-	-	-	A15	-	-	-	-
B2		D160	92,00	91,11	89	60	29	10	-	-	1	-	A15	-	-	-	-
B3		D160	92,15	91,20	95	66	29	10	-	-	-	1	A15	160/45°	1	-	-
B4		D160	92,00	91,00	100	71	29	10	-	-	-	1	B125	-	-	-	-
B5		D160	91,90	91,10	80	51	29	10	-	-	1	-	A15	160/45°	1	-	-
B6		D160	92,80	91,79	101	72	29	10	-	-	-	1	B125	160/45°	1	-	-
B7		D160	92,30	91,04	126	78	29	10	-	-	-	1	D400	-	-	-	-
B8		D160	90,70	89,50	120	78	29	10	-	-	-	1	A15	160/45°	1	-	-
B9		D160	92,70	91,44	126	78	29	10	-	-	1	-	A15	-	-	-	-
B10		D160	93,60	92,37	123	78	29	10	-	-	-	1	A15	-	-	-	-
B11		D160	93,70	92,53	117	78	29	10	-	-	1	-	B125	160/30°	1	-	-

INSTAL-NET
 Technika instalacyjno-sanitarna
 Cyplice Małe, ul. Spokojna 20
 05-152 Czoszów
 tel. 22 794-13-36

PROJEKT BUDOWLANY
 BUDOWY SIECI KANALIZACJI SANITARNEJ
 W ULICACH BRZOZOWEJ, WESOŁEJ I ZIELONEJ W ZABORÓWKU, gm. LESZNO

Temat (Obiekt):
 Nazwa rysunku: SCHEMATY STUDZIENEK INSPEKCYJNYCH PP Ø315mm
 B1 - B11

Funkcja	Imię i nazwisko	Nr uprawnień	Podpis
Projektował	mgr inż. Anna Chudzińska	Wa-384/02	
Opracował	mgr inż. Anna Chudzińska	Wa-384/02	
Sprawdził	inż. Jan Wojciecki	St-596/86	
Branża		Data	
TECHNOLOGIA		12.2015r.	
Nr umowy		67/2015	
Nr rysunku	Skala		
27			