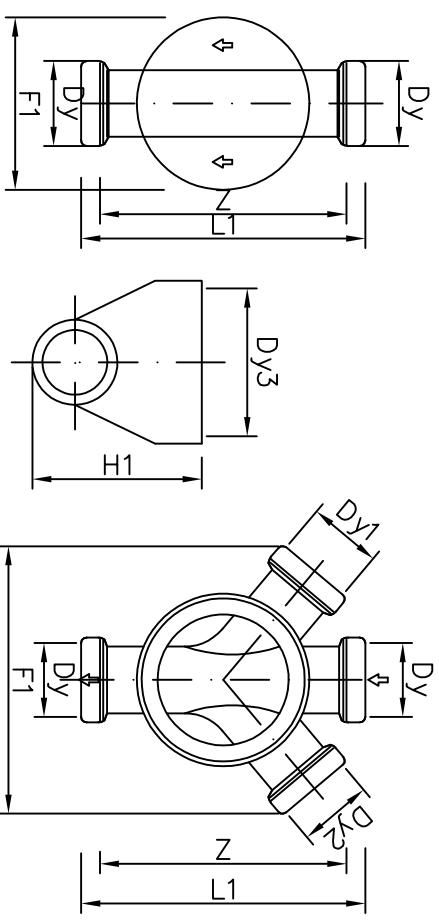


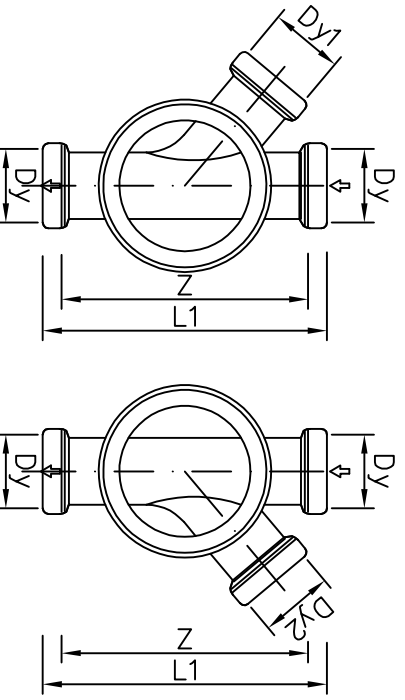
- UWAGI:**
1. WŁAZY I INNE ELEMENTY STUDZIENKI - TYPOWE WZ KATALOGU PRODUCENTA
 2. POSADOWIENIE STUDZIENEK NA PODSYPCE Z ZAGĘSZCZONEGO PIASKU GR. 15 cm

Kinety studzienek inspekcyjnych z PP z uszczelką

Typ I przepływowa
Typ II połączeniowa
(dopływ prawy i lewy)



Typ III połączeniowa
(dopływ lewy)



NR ST.	SZKIC POLĄCZ.	Dy = Dy1 = Dy2 [mm]	N ₁ , N ₂		H [cm]	H ₃ [cm]	H ₁ [cm]	H ₂ [cm]	KINETA				TYP WŁAZU	KOLANO			REDUKCJA
			m. nprn						TYP I	TYP II	TYP III	TYP IV		TYP	SZT.	TYP	
1		D200	92,53	90,42	211	177	34	10	-	1	-	-	D400	200/45°	1	200/160	1
S2		D200	92,58	90,55	203	169	34	10	-	1	-	-	D400	200/45°	1	200/160	1
S3		D200	92,50	90,23	227	193	34	10	-	1	-	-	D400	200/45°	1	-	-
S4		D200	92,45	90,30	215	181	34	10	-	1	-	-	D400	200/45°	1	200/160	1
S5		D200	92,42	90,34	208	174	34	10	1	-	-	-	D400	200/15°	1	-	-

INSTAL-NET				Technika Instalacyjno-sanitarna		Cypulice Mate, ul. Spokojna 20 05-152 Czoszów tel. 22 794-13-36		Projektował: mgr inż. Anna Chudzińska		Opracował: mgr inż. Anna Chudzińska		Sprawdził: inż. Jan Wojcieński		Imię i nazwisko		Nr uprawnienia		Podpis	
Temat (Obiekt)				PROJEKT BUDOWLANY		BUDOWY SIECI KANALIZACJI SANITARNEJ		W ULICACH BRZOZOWEJ, WESOŁEJ I ZIELONEJ W ZABORÓWKU, gm. LESZNO		Nazwa rysunku		SCHEMAT STUDZIENEK INSPEKCYJNYCH PP Ø425mm		SI - S5		Nr rysunku		Skala	
6/7/2015				12.2015r.		6/7/2015		Skala		26		-		-		-		-	