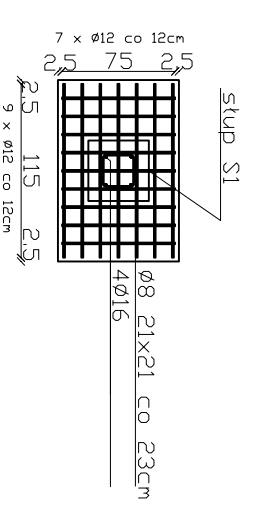
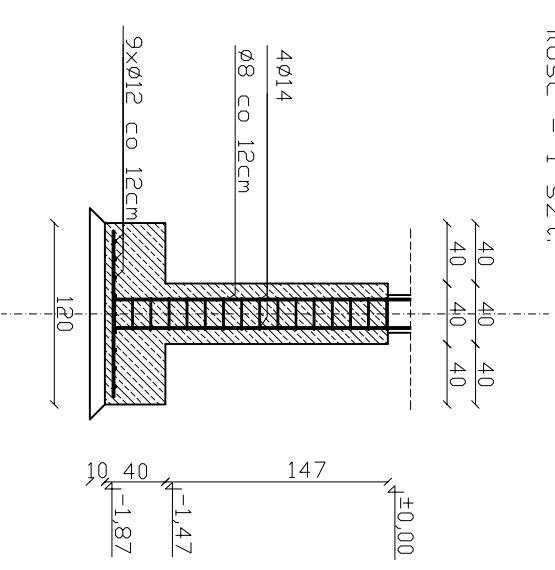


STOPA FUNDAMENTOWA ST1

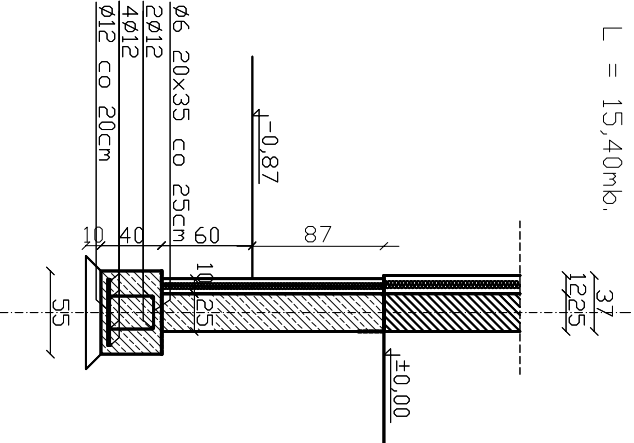
ilość = 1 szt.



średnica [mm]	dlugość [m]	ilość [szt.]	łączna dł [m]	waga [kg]
12	0,75	9	7,0	6,0
12	1,15	7	8,0	7,0

LAWA FUNDAMENTOWA L2

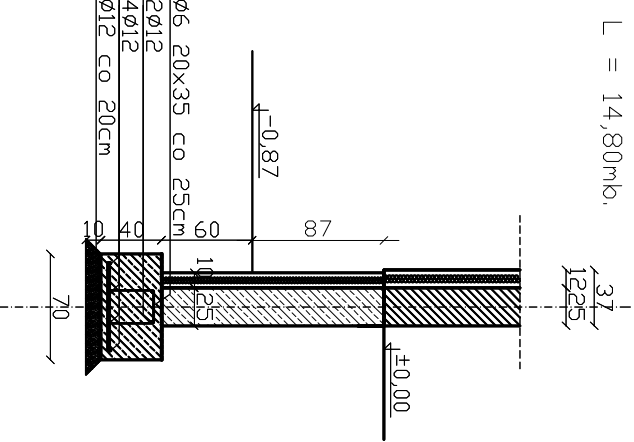
L = 15,40mb.



średnica [mm]	dlugość [m]	ilość [szt.]	łączna dł [m]	waga [kg]
6	1,30	62	81,0	18,0
12	0,55	77	43,0	38,0
12	15,40	6	92,0	82,0

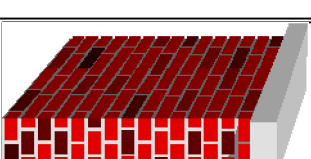
LAWA FUNDAMENTOWA L1

L = 14,80mb.



średnica [mm]	dlugość [m]	ilość [szt.]	łączna dł [m]	waga [kg]
6	1,30	60	78,0	17,0
12	0,70	74	52,0	46,0
12	14,80	6	89,0	79,0

PRZEDSIĘBIORSTWO PROJEKTOWO BUDOWLANE 'SZKIC' UL. BUKOWA 4 96-500 SOCHACZEW	
Temat:	Projekt rozbudowy budynku strażnicy DSP Lubiec gm. Leszno
Inwestor:	Gmina Leszno
Opracowanie:	Al. Wojska Polskiego 21, 05-084 Leszno
Projektant:	inż. Piotr Ciechomski
Lokalizacja:	Upr. MAZ/0079/PDDK/10
Naзва rysunku:	LAWY I STOPY FUNDAMENT,
Data: I kw.2014	Format: A3



Lubiec dz. nr ewid. 123 i 125 gm. Leszno

Nr rys. K5

Skala rys. 1:50 Nr str.....