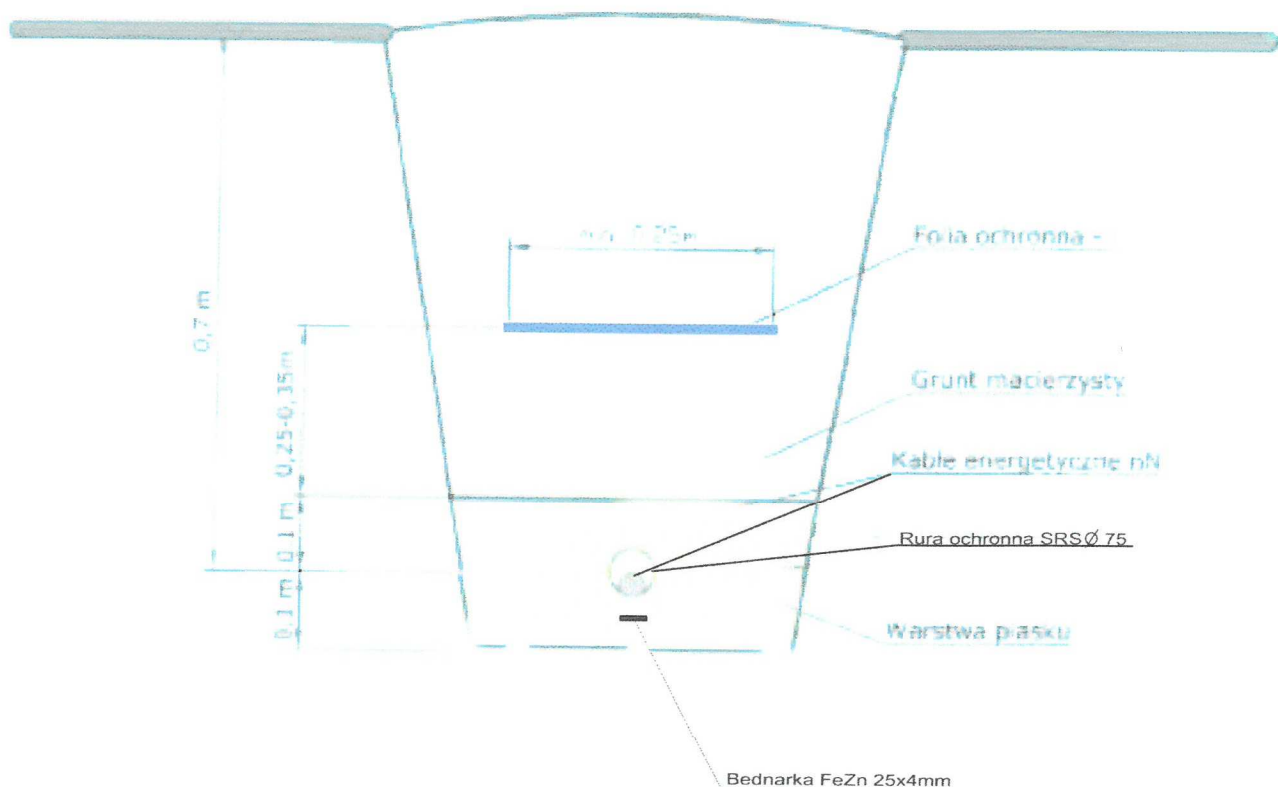


# UKŁADANIE KABLA OŚWIETLENIA ULICZNEGO W WYKOPIE

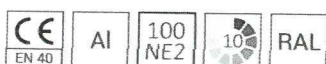
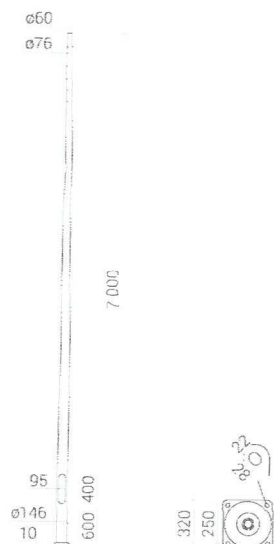


## Uwagi:

1. Kabel w wykopie należy układać linią falistą.
2. Opaski informacyjne powinny zawierać następujące dane:
  - oznaczenie typu i przekroju kabla,
  - znak użytkownika (właściciela) kabla,
  - rok ureżenia kabla,
  - napięcie pracy kabla,
  - opis trasy kabla (skąd dokąd).
3. Opaski informacyjne zakładać co 10 m w trasie kabla, oraz dodatkowo przy:
  - zmianie kierunku prowadzenia,
  - przy wprowadzeniu kabla do rury ochronnej, wprowadzeniu na słup oraz przy mufie
4. Trasę kabla uporządkować, przywracając nawieszchnię do stanu sprzed inwestycji.

## Słup aluminiowy SAL-70

Ø146mm przy podstawie

**Anodowanie:** 10 kolorów, każdy z możliwością wyblyszczania**Wykończenie:** szlifowane aluminium, opcja zabezpieczenia elastomerem w kolorze słupa do wysokości 350 mm (inna wysokość na życzenie klienta)**Montaż oprawy:** bezpośrednio na słupie, oprawy z mocowaniem Ø60 o parametrach wagi i powierzchni nie przekraczających danych z tabeli wytrzymałościowej**Typ stosowanych wysięgników:** wg tabeli wytrzymałościowej**Pakowanie:** włóknina polipropylenowa

Kod	Nazwa	Wysokość słupa	Grubość ścianki słupa	Waga netto	Orientacyjna objętość jednostkowa	Typ fundamentu / kosza zbrojeniowego	Kod fundamentu / kosza zbrojeniowego	Komplet elementów łączących
42315	SAL-70	7m	4,2mm	30kg	0,309m <sup>3</sup>	B-60 / Z-60	311160 / 311206	4008

SAL-70

Dopuszczalna powierzchnia boczna pojedynczej oprawy [m<sup>2</sup>] dla Cx=1

kod 42315	Vref. = 22 m/s	Vref. = 24 m/s	Vref. = 26 m/s	Vref. = 28 m/s	
typ wysięgnika	dopuszczalna waga pojedynczej oprawy	I strefa, II kateg. terenu	I i III strefa, II kateg. terenu do 450m n.p.m.	II strefa, II kateg. terenu	III strefa, II kateg. terenu do 755m n.p.m.
-	30	0,44	0,36	0,26	0,21
WA-1	10	0,39	0,30	0,21	0,16
WA-4	10	0,28	0,20	0,11	x
WA-5/1	10	0,24	0,18	0,11	x
WA-14/1	10	0,29	0,21	0,14	x
WA-14/2	8	0,11	x	x	x
WA-20/1	10	0,15	0,10	x	x
WR-2/1/0,95/5	15	0,22	0,17	0,11	0,08
WR-2/2/0,95/5	15	0,11	0,07	x	x
WR-4/1/0,6/15	15	0,28	0,22	0,16	0,12
WR-4/2/0,6/15	15	0,15	0,11	0,07	0,04
WR-4/1/0,5/5	15	0,31	0,24	0,17	0,13
WR-4/2/0,5/5	15	0,16	0,12	0,08	0,05
WR-4/1/1,0/5	15	0,23	0,18	0,12	0,09

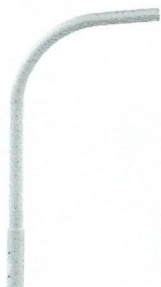
# Wysięgnik aluminiowy WR-8A/1/0,6/5

**Anodowanie:** 10 kolorów, każdy z możliwością wyblyszczania

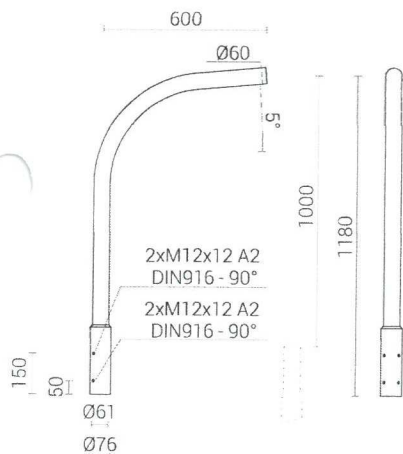
**Wykończenie:** szlifowane aluminium

**Pakowanie:** włóknina polipropylenowa

**Certyfikat CE:** ważny w przypadku stosowania na słupach produkcji firmy ROSA



Kod	Typ wysięgnika	Przeznaczenie	Ilość ramion	Powierzchnia boczna wysięgnika	Orientacyjna objętość jednostkowa	Średnica montażowa oprawy	Waga netto
47280106	WR-8A/1/0,6/5	słupy aluminiowe z zakończeniem $\varnothing 60 \times 180$	1	0,1m <sup>2</sup>	0,03m <sup>3</sup>	$\varnothing 60 \times 100$ mm	3,2kg



# Wysięgnik aluminiowy WR-14/1/1,0/5



**Anodowanie:** 10 kolorów, każdy z możliwością wyblyszczania

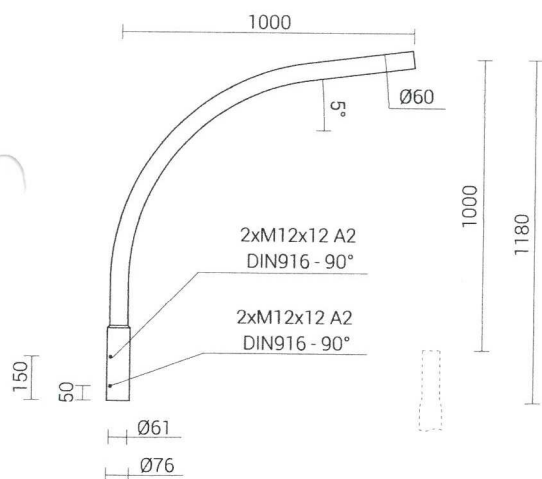
**Wykończenie:** szlifowane aluminium

**Pakowanie:** włóknina polipropylenowa

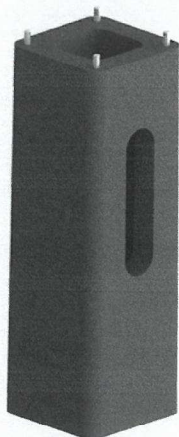
**Certyfikat CE:** ważny w przypadku stosowania na słupach produkcji firmy ROSA



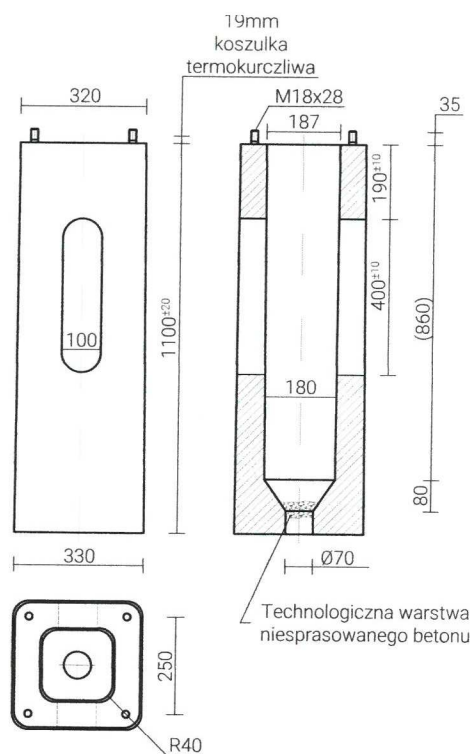
Kod	Typ wysięgnika	Przeznaczenie	Ilość ramion	Powierzchnia boczna wysięgnika	Orientacyjna objętość jednostkowa	Średnica montażowa oprawy	Waga netto
472141	WR-14/1	słupy aluminiowe z zakończeniem $\varnothing 60 \times 180$	1	0,114m <sup>2</sup>	0,06m <sup>3</sup>	$\varnothing 60 \text{mm}$	3,7kg



# Fundament betonowy B-60



Kod	Typ	Elementy złączne ocynkowane ogniowo	Waga netto *
311160	B-60	4008	170kg





**Zastosowanie:** autostrady i drogi ekspresowe, drogi miejskie, drogi osiedlowe (wewnętrzne), ciągi pieszych, parkingi

**Montaż:** na wysięgniku z zakończeniem  $\varnothing 60 \times 100 \text{ mm}$

**Stopień ochrony:** IP 66 dla części optycznej i układu zasilającego

**Materiał:** stop aluminium, anodowany

**Kolor:** inox / czarny

**Układ optyczny:** soczewka z PMMA, wymienne moduły LED

**Liczba diod:** 24 dla 48W, 60W, 72W; 48 dla 96W, 120W, 144W

**Zakres temperatur pracy:** od  $-40^\circ\text{C}$  do  $+55^\circ\text{C}$  (dla 48 W, 60 W, 72 W, 96 W, 120 W), od  $-40^\circ\text{C}$  do  $+40^\circ\text{C}$  (dla 144 W)

**Przewidywany czas eksploatacji L90F10:** 50 000h

**CRI:**  $>70$  dla 5000K, 4000K;  $>80$  dla 3500K

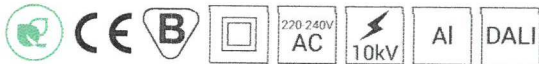
**Współczynnik korekcyjny S/P:** 1,8 dla 5000K; 1,45 dla 3500K; 1,55 dla 4000K

**Częstotliwość napięcia zasilania:** 50/60Hz

**Współczynnik mocy:**  $\geq 0.95$

**Prąd rozruchowy:** 46A / 250 $\mu\text{s}$  dla 48W, 60W, 72W; 53A / 300 $\mu\text{s}$  dla 96W, 120W, 144W

Oprawa CUDDLE LED posiada możliwość podłączenia do zewnętrznego systemu sterowania poprzez interfejs DALI (opcjonalna obsługa analogowego sygnału 1-10V).



Kod	Nazwa	Moc LED	Moc całkowita oprawy	Prąd przewodzenia LED	Temperatura barwowa światła	Strumień świetlny LED <sup>2)</sup>	Strumień świetlny oprawy <sup>2)</sup>	Efektywność świetlna	Objętość jednostkowa	Waga oprawy netto
222333/3/... <sup>1)</sup>	CUDDLE LED 48	48W	55W	700mA	3500K	7 000lm	6550lm	119lm/W	0,022m <sup>3</sup>	8kg
222333/4/... <sup>1)</sup>	CUDDLE LED 48	48W	55W	700mA	4000K	7 300lm	6800lm	124lm/W	0,022m <sup>3</sup>	8kg
222333/6/... <sup>1)</sup>	CUDDLE LED 48	48W	55W	700mA	5000K	8 150lm	7100lm	129lm/W	0,022m <sup>3</sup>	8kg
222334/3/... <sup>1)</sup>	CUDDLE LED 60	60W	67W	830mA	3500K	8 050lm	7700lm	115lm/W	0,022m <sup>3</sup>	8kg
222334/4/... <sup>1)</sup>	CUDDLE LED 60	60W	67W	830mA	4000K	8 950lm	8000lm	119lm/W	0,022m <sup>3</sup>	8kg
222334/6/... <sup>1)</sup>	CUDDLE LED 60	60W	67W	830mA	5000K	9 350lm	8400lm	125lm/W	0,022m <sup>3</sup>	8kg
222335/3/... <sup>1)</sup>	CUDDLE LED 72	72W	80W	1000mA	3500K	9 400lm	8950lm	112lm/W	0,022m <sup>3</sup>	8kg
222335/4/... <sup>1)</sup>	CUDDLE LED 72	72W	80W	1000mA	4000K	10 450lm	9300lm	116lm/W	0,022m <sup>3</sup>	8kg
222335/6/... <sup>1)</sup>	CUDDLE LED 72	72W	80W	1000mA	5000K	10 950lm	9750lm	122lm/W	0,022m <sup>3</sup>	8kg
222337/3/... <sup>1)</sup>	CUDDLE LED 96	96W	105W	700mA	3500K	14 050lm	13100lm	125lm/W	0,045m <sup>3</sup>	9kg
222337/4/... <sup>1)</sup>	CUDDLE LED 96	96W	105W	700mA	4000K	14 650lm	13550lm	129lm/W	0,045m <sup>3</sup>	9kg
222337/6/... <sup>1)</sup>	CUDDLE LED 96	96W	105W	700mA	5000K	16 350lm	14250lm	136lm/W	0,045m <sup>3</sup>	9kg
222339/3/... <sup>1)</sup>	CUDDLE LED 120	120W	129W	830mA	3500K	16 100lm	15450lm	120lm/W	0,045m <sup>3</sup>	9kg
222339/4/... <sup>1)</sup>	CUDDLE LED 120	120W	129W	830mA	4000K	17 850lm	15950lm	124lm/W	0,045m <sup>3</sup>	9kg
222339/6/... <sup>1)</sup>	CUDDLE LED 120	120W	129W	830mA	5000K	18 750lm	16750lm	130lm/W	0,045m <sup>3</sup>	9kg
222341/3/... <sup>1)</sup>	CUDDLE LED 144	144W	154W	1000mA	3500K	18 850lm	17950lm	117lm/W	0,045m <sup>3</sup>	9kg
222341/4/... <sup>1)</sup>	CUDDLE LED 144	144W	154W	1000mA	4000K	20 850lm	18600lm	121lm/W	0,045m <sup>3</sup>	9kg
222341/6/... <sup>1)</sup>	CUDDLE LED 144	144W	154W	1000mA	5000K	20 190lm	19500lm	127lm/W	0,045m <sup>3</sup>	9kg

1) symbol wybranego układu optycznego np. 222333/6/T2 to oprawa CUDDLE LED 48 5000K z układem optycznym T2

2) ze względu na klasę dokładności diod tolerancja wartości wynosi +/- 3%

Dyrektywy: 2014/35/UE (Dz. Urz.UE L 96, 29.03.2014, str.357), 2014/30/UE (Dz. Urz.UE L 96, 29.03.2014, str.79), 2011/65/UE (Dz. Urz.UE L 174, 01.07.2011, str.88), 2009/125/WE (Dz. Urz.UE L 285, 31.10.2009, str.10)

Normy: PN-EN 60598-1: 2015, PN-EN 60598-2-3: 2006, PN-EN 60529: 2003, PN-EN 50102: 2001, PN-EN 62471:2010, PN-EN 55015: 2013, PN-EN 61547: 2009, PN-EN 61000-3-2: 2014, PN-EN 61000-3-3: 2013  
Parametry świetlne przedstawione na podstawie badań laboratoryjnych według IESNA LM 79-08

Data aktualizacji: 23.08.2017

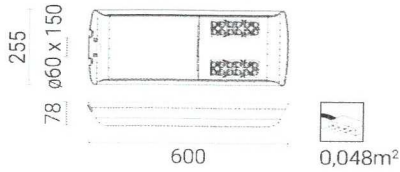
Zakład Produkcji Sprzętu Oświetleniowego ROSA Stanisław Rosa

43-109 Tychy, ul. Strefowa 1, tel. 32 73 88 901

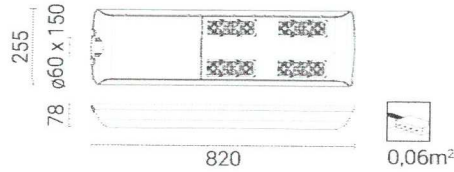
www.rosa.pl

56

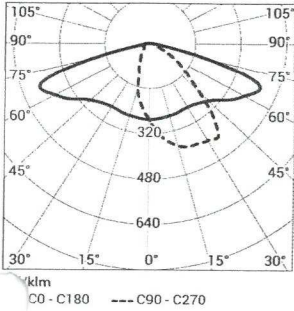
CUDDLE LED 48W, 60W, 72W



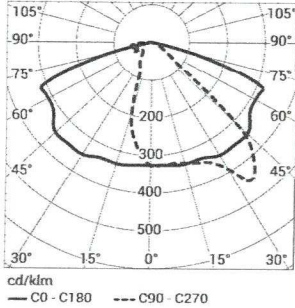
CUDDLE LED 96W, 120W, 144W



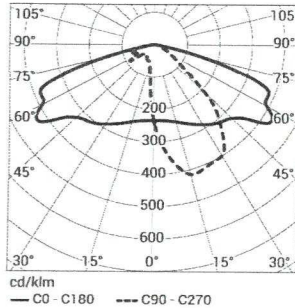
DW



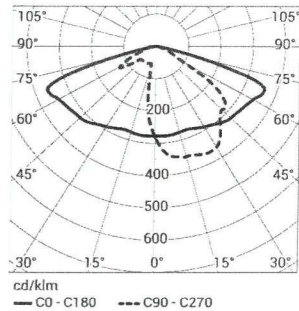
ME



T2



T3



**Oprawa CUDDLE LED standardowo posiada następujące funkcje inteligentnego układu zasilającego:**

- Oprawa CUDDLE LED standardowo posiada następujące funkcje inteligentnego układu zasilającego: Podłączenie do zewnętrznego systemu sterowania poprzez interfejs DALI (opcjonalna obsługa analogowego sygnału 1-10V),
- Możliwość zaprogramowania wielostopniowego ściemnienia oprawy - do 5 przedziałów czasowych w zakresie od 10 do 100% mocy nominalnej,
- Zabezpieczenie temperaturowe modułu LED przed przegrzaniem, w przypadku niezamierzonej pracy oprawy w ciągu dnia,
- Regulacja mocy/strumienia świetlnego oprawy - opcja ustawienia innej wartości niż katalogowa, w zakresie 30-100% mocy lub nominalnego strumienia

**Dopuszczalna ilość opraw CUDDLE LED na jednym obwodzie zabezpieczona przez:**

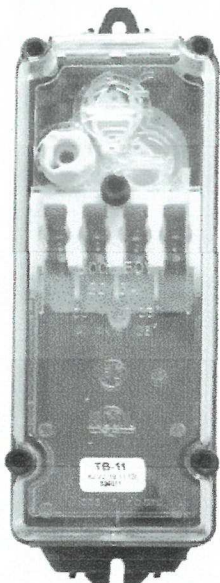
**Wyłączniki nadprądowe MCB typu B lub C**

Oprawa	Typ	2A	4A	6A	10A	16A	20A	25A
Cuddle LED 48, 60, 72W	B	1	2	4	6	11	13	17
	C	1	4	6	11	18	28	28
Cuddle LED 96, 120, 144W	B	1	1	3	5	8	12	12
	C	1	3	5	8	13	20	20

**Bezpieczniki topikowe – typ gG i gL**

Oprawa	2A	4A	6A	10A	16A	20A	25A
Cuddle LED 48, 60, 72W	1	2	11	19	30	38	47
Cuddle LED 96, 120, 144W	1	1	6	19	15	19	24

# Złącze słupowe TB-11



złącza czterotorowe do kabli zasilających o przekroju: od 4 x 10 mm<sup>2</sup> do 4 x 35 mm<sup>2</sup>

maksymalnie 2 kable

uproszczony montaż kabli zasilających zapewniający łatwiejszą i bardziej ergonomiczną eksploatację

mniejszy rozmiar dający większe możliwości zastosowania

możliwość przekładania gniazd bezpiecznikowych

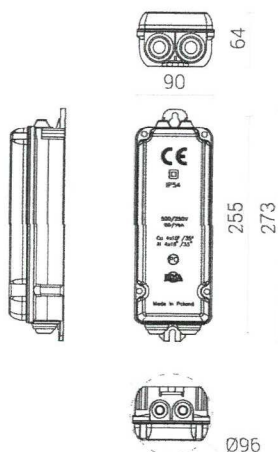
**Gniazda bezpiecznikowe:** Jedno gniazdo bezpiecznikowe zamontowane na fazie L1, istnieje możliwość przełożenia gniazda bezpiecznikowego na fazę L2 lub L3 poprzez wykręcenie dwóch wkrętów

**Materiał:** zintegrowana listwa zaciskowa - PBT (politereftalan butylenu - tworzywo o wysokich parametrach izolacyjnych i dużej wytrzymałości mechanicznej); pokrywa złącza oraz osłona zacisków i przewodów - przezroczysty poliwęglan; podstawa złącza - poliwęglan wzmocniony włóknem szklanym; otwory wyjść kablowych zabezpieczone uszczelkami



Kod	Nazwa	Ilość gniazd bezpiecznikowych	Klasa izolacji	Stopień ochrony IP	Napięcie znamionowe izolacji	Napięcie znamionowe udarowe wytrzymywane	Prąd znamionowy	Waga	Objętość jednostkowa
324011	TB-11	1	II	IP54	500V	6kV	80A	0,67kg	1,7m <sup>3</sup>

Dyrektywa niskonapięciowa LVD 2006/95/WE  
Norma PN-EN 61439-1:2011, PN-EN 61439-2:2011



## Wkładka topikowa D01

Typ wkładki topikowej	Kod	Waga
D01/E14 6A	322006	0,01kg
D01/E14 10A	322010	0,01kg
D01/E14 16A	322016	0,01kg



# WILKOWA WIEŚ

