

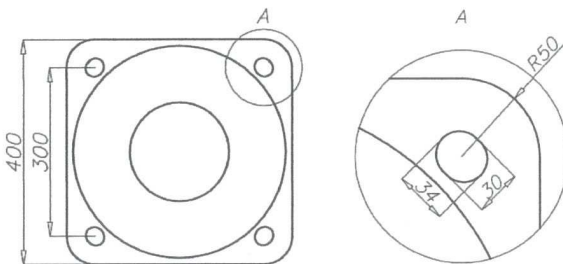
Dane techniczne

Typ słupa	SAL-8,5 Wł 1/2,0/3,2/5
Kod produktu	42413
Wysokość słupa H [m]	8,5
Wysokość części dolnej h1 + E [m]	5,3 + 0,35
Grubość ścianki części dolnej	4,3
Wysokość części górnej h2 [m]	3,2
Grubość ścianki części górnej	4
Waga netto [kg]	49,7
Orientacyjna objętość jednostkowa [m ³]	0,70
Oprawy do montażu bezpośrednio na słupie	oprawy uliczne z mocowaniem $\varnothing 60$ o parametrach wagi i powierzchni nie przekraczających danych z tabeli wytrzymałościowej
Typ fundamentu / kosza zbrojeniowego	B-70 / Z-70
Kod fundamentu / kosza zbrojeniowego	311170 / 311207
Komplet elementów łącznych zwykłych / zrywalnych	4012 / 4013

Tabele wytrzymałościowe

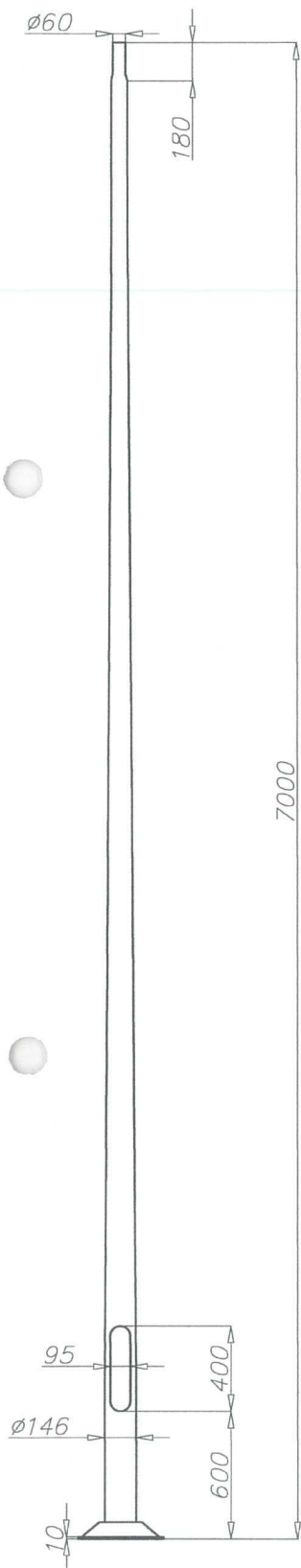
SAL-8,5 Wł 1/2,0/3,2/5 kod 42413	Dopuszczalna powierzchnia boczna pojedynczej oprawy [m ²] dla Cx=0,7			
	Vref. = 22 m/s	Vref. = 24 m/s	Vref. = 26 m/s	Vref. = 28 m/s
Dopuszczalna masa pojedynczej oprawy [kg]	I strefa, III kateg. terenu	I i III strefa, III kateg. terenu do 450m n.p.m.	II strefa, III kateg. terenu	III strefa, III kateg. terenu do 755m n.p.m.
15	0,69	0,56	0,39	0,34

- powierzchnia: aluminium szlifowane
- anodowanie w 10 kolorach, każdy z możliwością wyblyszczania
- opcja malowania proszkowego wg RAL (inne farby na życzenie klienta)
- zabezpieczenie elastomerem w kolorze słupa do wysokości 350 mm (inna wysokość na życzenie klienta)
- wnęka standard ROSA
- pakowanie: włóknina polipropylenowa
- certyfikat bezpieczeństwa biernego 100NE2



Słup aluminiowy SAL-70H

o średnicy 146 mm przy podstawie



Dane techniczne

Typ słupa	SAL-70H
Kod produktu	42337
Wysokość słupa H [m]	7,0
Grubość ścianki słupa [mm]	4,2
Waga netto [kg]	31,7
Orientacyjna objętość jednostkowa [m ³]	0,458
Oprawy do montażu bezpośrednio na słupie	oprawy z mocowaniem $\varnothing 60$ o parametrach wagi i powierzchni nie przekraczających danych z tabeli wytrzymałościowej
Typ stosowanych wysięgników	wg tabeli wytrzymałościowej
Typ fundamentu / kosza zbrojeniowego	B-71 / Z-71
Kod fundamentu / kosza zbrojeniowego	311171 / 311271
Komplet elementów złącznych zwykłych / zrywalnych	4012 / 4013

Tabele wytrzymałościowe

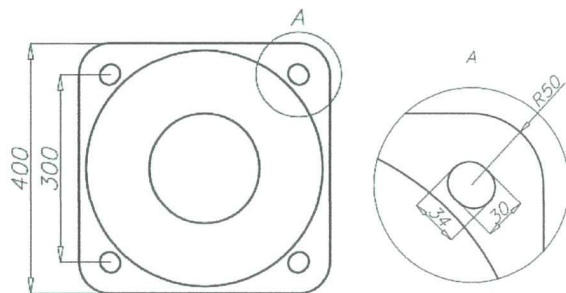
SAL-70H kod 42337		Dopuszczalna powierzchnia boczna pojedynczej oprawy [m ²] dla $C_x=0,7$			
		Vref. = 22 m/s	Vref. = 24 m/s	Vref. = 26 m/s	Vref. = 28 m/s
typ wysięgnik	dopuszczalna waga pojedynczej oprawy	I strefa, II kateg. terenu	I i III strefa, II kateg. terenu do 450m n.p.m.	II strefa, II kateg. terenu	III strefa, II kateg. terenu do 755m n.p.m.
WR-1/1	15	0,54	0,43	0,29	0,24
WR-1/2	15	0,26	0,20	0,13	0,24
WR-2/1	15	0,38	0,29	0,17	0,14
WR-2/2	15	0,19	0,13	x	x
WR-3/1	15	0,35	0,26	0,15	x
WR-3/2	15	0,19	0,13	x	x
WR-4/1	15	0,5	0,40	0,26	0,22
WR-4/2	15	0,26	0,20	x	x
WR-5A/1	15	0,38	0,29	0,17	0,13
WR-5A/2	15	0,18	0,13	x	x
WR-6A/1	15	0,57	0,45	0,29	0,25
WR-8A/1	15	0,39	0,30	0,18	0,14
WR-13/1	15	0,36	0,26	0,14	x
WR-13/2	15	0,16	x	x	x
WR-14/1	15	0,3	0,22	x	x
WR-14/2	15	0,13	x	x	x
WR-15/1	15	0,36	0,27	0,15	x
WR-15/2	15	0,19	0,13	x	x
WR-18	15	0,17	x	x	x
WR-61	15	0,16	x	x	x

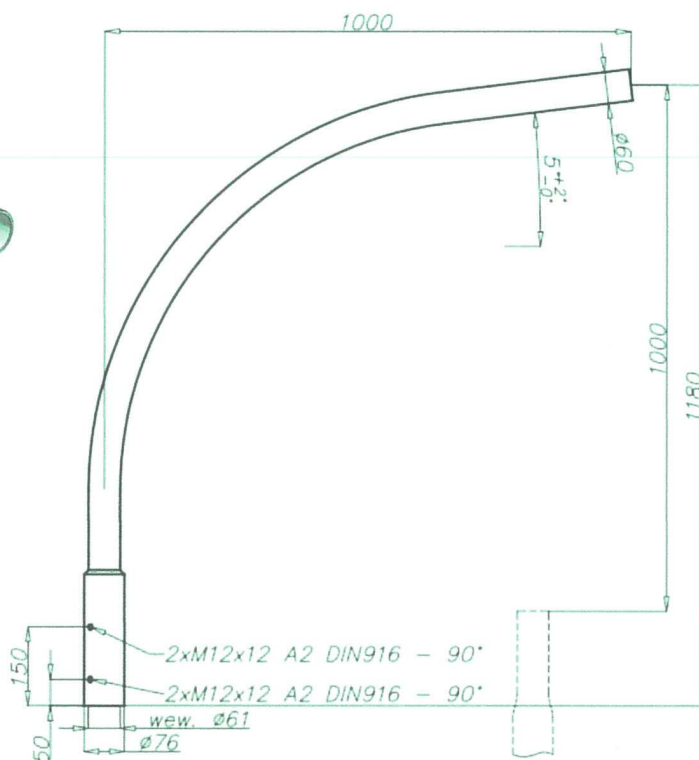
Tabele wytrzymałościowe

SAL-70H kod 42337		Dopuszczalna powierzchnia boczna pojedynczej oprawy [m ²] dla Cx=0,7			
		Vref. = 22 m/s	Vref. = 24 m/s	Vref. = 26 m/s	Vref. = 28 m/s
typ wysięgnik	dopuszczalna waga pojedynczej oprawy	I strefa, II kateg. terenu	I i III strefa, II kateg. terenu do 450m n.p.m.	II strefa, II kateg. terenu	III strefa, II kateg. terenu do 755m n.p.m.
WN-1	15	0,5 (Cx=1)	0,41 (Cx=1)	0,28 (Cx=1)	0,25 (Cx=1)
WN-2	15	0,23 (Cx=1)	0,18 (Cx=1)	x	x
WN-21	15	0,21 (Cx=1)	0,16 (Cx=1)	x	x

SAL-70H kod 42337		Dopuszczalna powierzchnia boczna opraw i wysięgników [m ²] dla Cx=1			
		Vref. = 22 m/s	Vref. = 24 m/s	Vref. = 26 m/s	Vref. = 28 m/s
Dopuszczalna masa opraw i wysięgników [kg]		I strefa, II kateg. terenu	I i III strefa, II kateg. terenu do 450m n.p.m.	II strefa, II kateg. terenu	III strefa, II kateg. terenu do 755m n.p.m.
30		0,53	0,43	0,31	0,27

- powierzchnia: aluminium szlifowane
- anodowanie w 10 kolorach, każdy z możliwością wyblyszczania
- opcja malowania proszkowego wg RAL (inne farby na życzenie klienta)
- zabezpieczenie elastomerem w kolorze słupa do wysokości 350 mm (inna wysokość na życzenie klienta)
- wnąka standard ROSA
- pakowanie: włóknina polipropylenowa
- certyfikat bezpieczeństwa biernego 100NE2

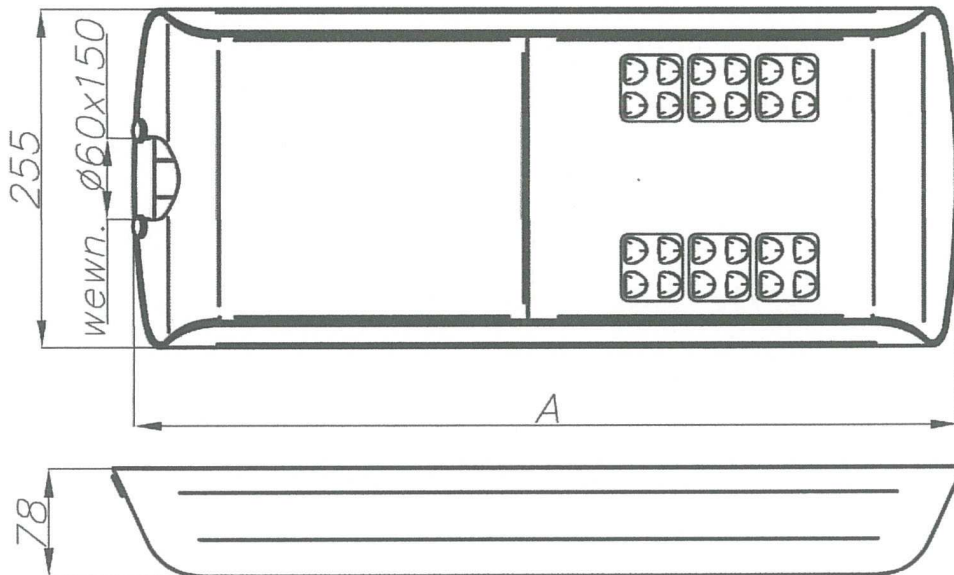
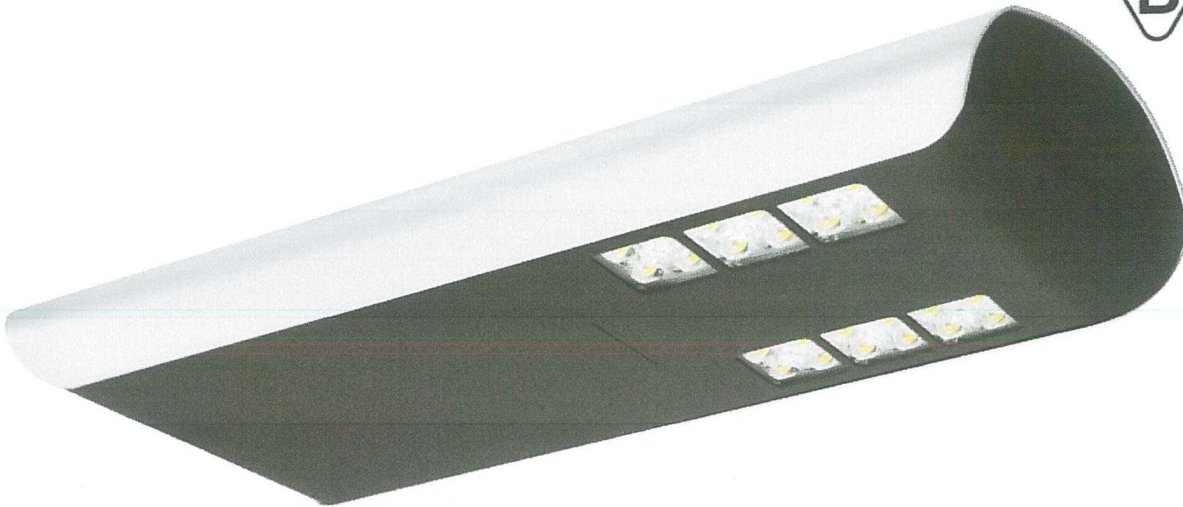




Dane techniczne

Typ wysięgnika	WR-14/1
Kod produktu	472141
Przeznaczenie	słupy aluminiowe z zakończeniem $\varnothing 60 \times 180$
Ilość ramion	1
Waga netto [kg]	3,7
Powierzchnia boczna wysięgnika [m ²]	0,114
Orientacyjna objętość jednostkowa [m ³]	0,06
Średnica montażowa oprawy [mm]	$\varnothing 60 \times 100$
Typ stosowanej oprawy	oprawy uliczne

- anodowanie w 10 kolorach, każdy z możliwością wyblyszczania
- opcja malowania proszkowego wg RAL (inne farby na życzenie klienta)
- pakowanie: włóknina polipropylenowa
- certyfikat CE ważny w przypadku stosowania na słupach produkcji firmy ROSA



Charakterystyka

Stopień ochrony IP dla układu optycznego i zasilacza	IP 66
Klasa ochronności	II
Napięcie zasilania	220 - 240V AC
Częstotliwość napięcia zasilania	50 - 60 Hz
Współczynnik mocy	≥0.95
Prąd rozruchowy	46A / 250µs (dla CUDDLE LED 48, 60 i 72W), 53A / 300µs (dla CUDDLE LED 96, 120 i 144W)
Poziom ochrony przeciwprzepięciowej	10kV
Obsługiwany system sterowania	DALI
Zakres temperatur pracy	od -40°C do +55°C (dla CUDDLE LED 48, 60, 72, 96, 120W), od -40°C do +40°C (dla CUDDLE LED 144W)
Materiał	stop aluminium, anodowany
Kolor	inox / czarny
Montaż	na wysięgniku z zakończeniem 60x150mm; wysokość montażu: od 6 do 12 m w zależności od układu optycznego
Układ optyczny	soczewka z PMMA, wymienny moduł LED
Czas pracy diod L90F10	50 000h
Gwarancja	5 lat



46

Dane techniczne

Typ oprawy	CUDDLE LED 48		CUDDLE LED 60		CUDDLE LED 72		CUDDLE LED 96		CUDDLE LED 120		CUDDLE LED 144	
Kod	222333/6/... ²⁾	222333/3/... ²⁾	222334/6/... ²⁾	222334/3/... ²⁾	222335/6/... ²⁾	222335/3/... ²⁾	222337/6/... ²⁾	222337/3/... ²⁾	222339/6/... ²⁾	222339/3/... ²⁾	222341/6/... ²⁾	222341/3/... ²⁾
Temperatura barwowa światła [K]	5 000	3 500	5 000	3 500	5 000	3 500	5 000	3 500	5 000	3 500	5 000	3 500
Współczynnik oddawania barw CRI	75 ³⁾	>80	75 ³⁾	>80	75 ³⁾	>80	75 ³⁾	>80	75 ³⁾	>80	75 ³⁾	>80
Współczynnik korekcyjny S/P	1,8	1,45	1,8	1,45	1,8	1,45	1,8	1,45	1,8	1,45	1,8	1,45
Typ zastosowanych diod	CREE XT-E		CREE XP-L		CREE XP-L		CREE XT-E		CREE XP-L		CREE XP-L	
Liczba diod	24						48					
Prąd zasilania [mA]	650		850		1 000		650		850		1 000	
Moc diod LED [W]	48		60		72		96		120		144	
Strumień świetlny diod LED ¹⁾ [lm]	5 950	5 150	8 650	8 050	10 450	9 600	11 950	10 300	17 400	16 000	20 850	19 200
Moc całkowita oprawy [W]	55		68		80		105		129		154	
Strumień świetlny oprawy¹⁾ [lm]	5 500	4 750	8 100	7 500	9 750	8 950	11 000	9 500	16 250	14 950	19 500	17 950
Efektywność świetlna oprawy [lm/W]	100	86	119	110	123	112	104	90	126	116	127	117
Waga oprawy netto [kg]	8						9					
A - Długość oprawy [mm]	600						820					
Objętość jednostkowa [m ³]	0,022						0,045					
Powierzchnia boczna (Scx) [m ²]	0,048						0,06					

- 1) ze względu na klasę dokładności diod tolerancja wartości wynosi +/- 3%
- 2) symbol wybranego układu optycznego np. 222335/6/T2 to oprawa CUDDLE LED 72 z układem optycznym T2
- 3) tolerancja wartości wynosi +/-2

- Dyrektywa niskonapięciowa LVD 2006/95/WE, norma PN-EN 60598-1, PN-EN 60598-2-3
- Dyrektywa EMC 2004/108/WE, normy: PN-EN 55015, PN-EN 61547, PN-EN 61000-3-2, PN-EN 61000-3-3
- Parametry świetlne przedstawione na podstawie badań laboratoryjnych według IESNA LM 79-08

Dopuszczalna ilość opraw CUDDLE LED na jednym obwodzie zabezpieczona przez:

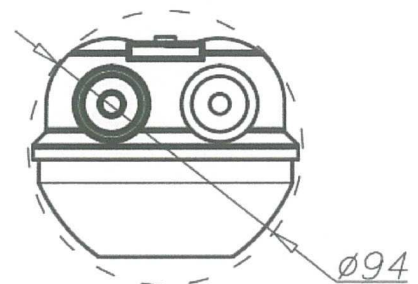
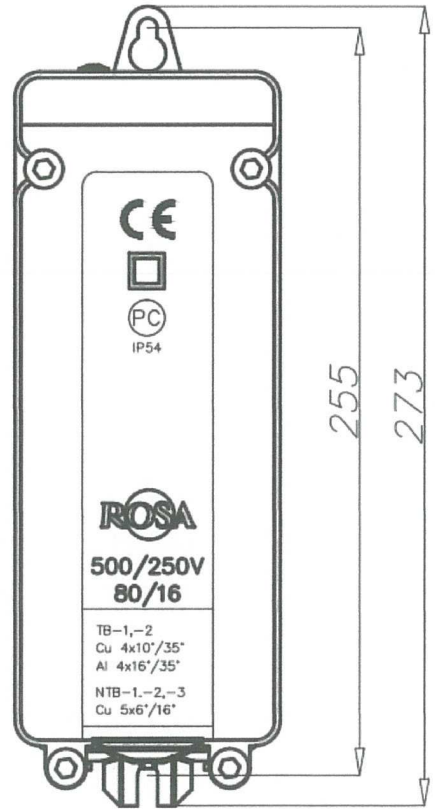
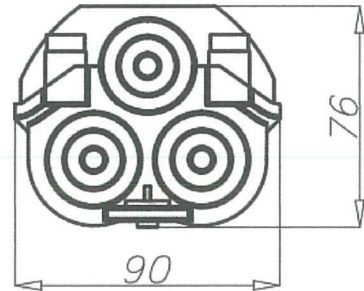
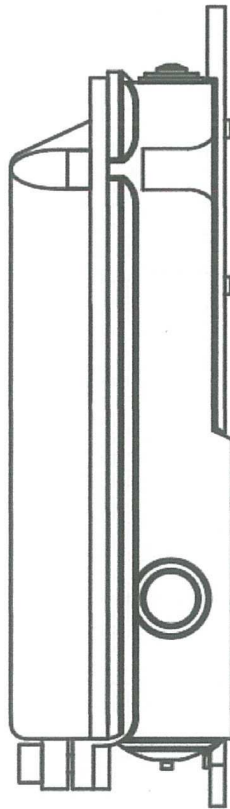
Wyłączniki nadprądowe MCB typu B lub C								
		2A	4A	6A	10A	16A	20A	25A
CUDDLE LED 48, 60, 72W	Typ B	1	2	4	6	11	13	17
	Typ C	1	4	6	11	18	22	28
CUDDLE LED 96, 120, 144W	Typ B	1	1	3	5	8	10	12
	Typ C	1	3	5	8	13	16	20

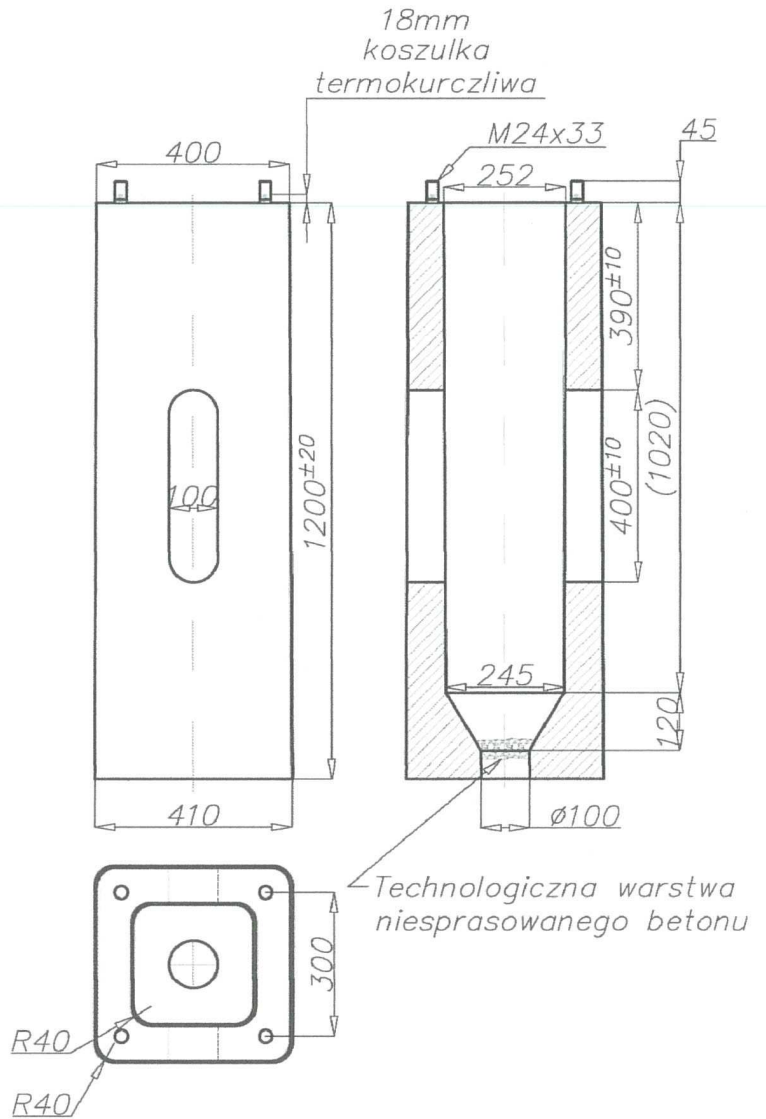
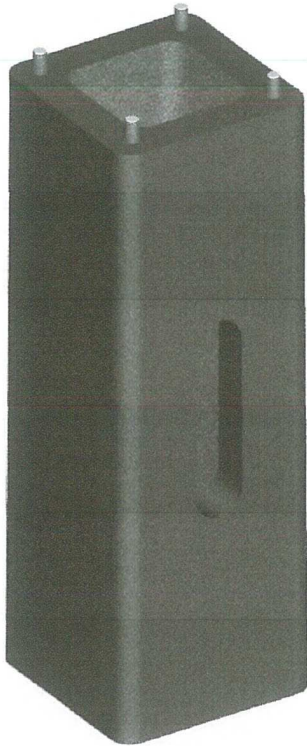
Bezpieczniki topikowe—typ gG i gL							
	2A	4A	6A	10A	16A	20A	25A
CUDDLE LED 48, 60, 72W	4	8	11	19	30	38	47
CUDDLE LED 96, 120, 144W	2	4	6	10	15	19	24

Oprawa CUDDLE LED standardowo posiada następujące funkcje inteligentnego układu zasilającego:

- Podłączenie do zewnętrznego systemu sterowania poprzez interfejs DALI (opcjonalna obsługa analogowego sygnału 1-10V),
- Możliwość zaprogramowania wielostopniowego ściemnienia oprawy— do 5 przedziałów czasowych w zakresie od 10 do 100% mocy nominalnej,
- Zabezpieczenie temperaturowe modułu LED przed przegrzaniem, w przypadku niezamierzonej pracy oprawy w ciągu dnia,
- Regulacja mocy/strumienia świetlnego oprawy—opcja ustawienia innej wartości niż katalogowa, w zakresie 30-100% mocy lub nominalnego strumienia,

Złącze słupowe TB-1





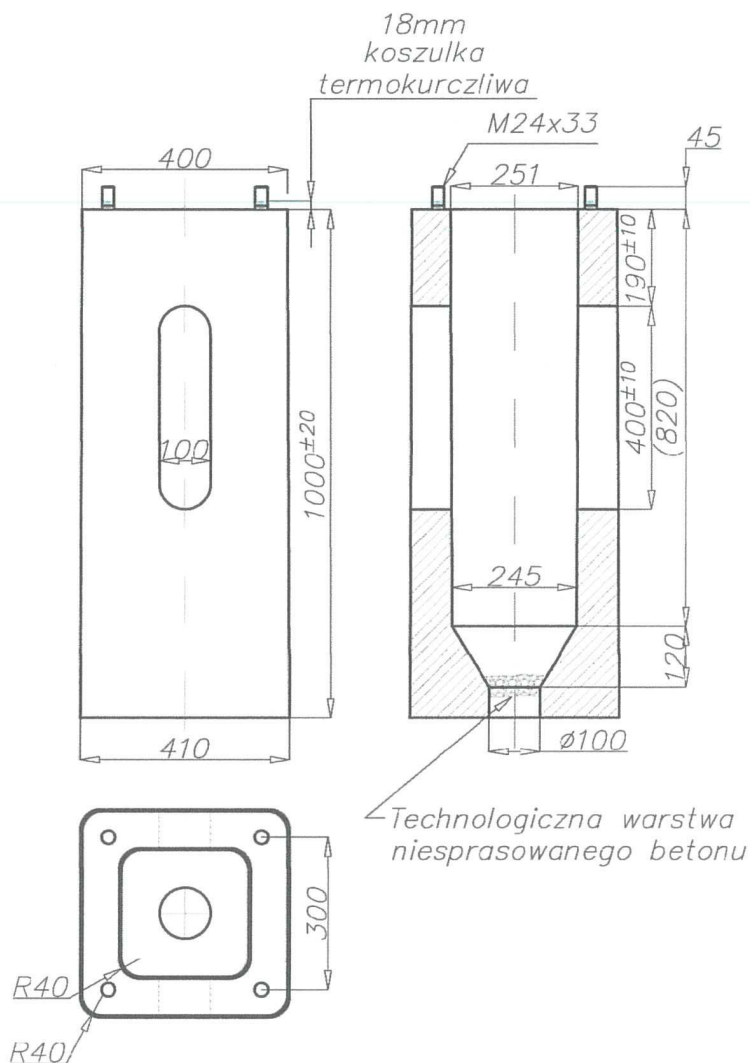
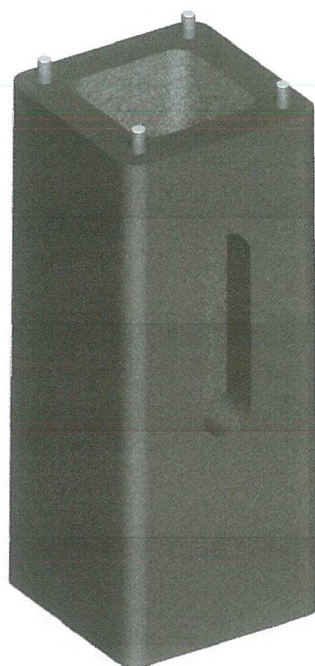
Dane techniczne

Typ fundamentu	B-70
Kod	311170
Waga [kg]*	296
Elementy złączne ocynkowane ogniowo	4012
Elementy złączne zrywalne ocynkowane ogniowo	4013
Przeznaczenie	do montażu słupów SALØ176, SALØ178K, SALØ180M

* Do celów transportowych należy uwzględnić możliwość nasiąkania betonu - wzrost wagi max do 5%

- klasa betonu wg Normy PN-EN 206 - C25/30
- końce śrubowe ocynkowane ogniowo

Fundament betonowy B-71



Dane techniczne

Typ fundamentu	B-71
Kod	311171
Waga [kg]*	255
Elementy złączne ocynkowane ogniowo	4012
Elementy złączne zrywalne ocynkowane ogniowo	4013
Przeznaczenie	do montażu słupów SALØ146H, SALØ176, SALØ178K, SALØ180M

* Do celów transportowych należy uwzględnić możliwość nasiąkania betonu - wzrost wagi max do 5%

- klasa betonu wg Normy PN-EN 206 - C25/30
- końce śrubowe ocynkowane ogniowo

MAPA LOKALIZACYJNA

ŁUBIEC

