

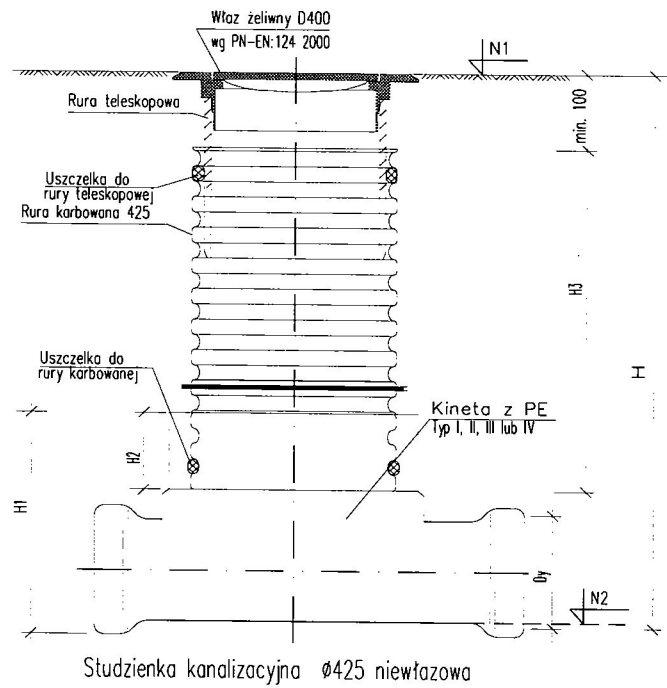
UWAGI:

1. STUDZIENKA WG PN-B-10729:1999
2. POŁĄCZENIA KANAŁÓW OŚ W OŚ
3. POŁĄCZENIA PRZYKANALIKÓW Z KANAŁAMI GÓRA W GÓRĘ
4. PŁYTY WG PROJEKTU INDYWIDUALNEGO
5. KRĘGI O WYSOKOŚCI 30 cm MOŻNA ZASTĄPIĆ 60 cm
7. STOPNIE ŻEL. DO STUDZ. KONTROLNYCH WG PN-64/H-74086
8. WŁAZ ŻEL. KLASA D 600 WG PN-EN-124:2000
9. $\phi = 20$ cm
10. $b = 7$ cm, $D = 0.15; 0.20$
 $b = 9$ cm, $D = 0.30; 0.40$
 $b = 11$ cm, $D = 0.50; 0.60$
11. Hemin = 2,0 m

12. ŚCIANKA W DOLNEJ CZĘŚCI STUDZIENKI ORAZ PŁYTA DENNA Z BETONU KL. B-20/W-4
13. KINETA PRZEPLÝWOWA Z BETONU B-15
14. ALTERNATYWNIE – DOLNĄ CZĘŚĆ STUDZIENKI WYKONAĆ JAKO PREFABRYKAT
15. KRĘGI PREFABRYKOWANE USTAWIĆ NA ŚWIEŻYM PODKŁADZIE Z ZAPRAWY CEM. 1 : 3 "NA WCISK" STYKI OBUSTRONNIE OSPONOWAĆ
16. OD ZEWNĄTRZ ŚCIANY STUDZIENKI POSMAROWAĆ NA CAŁĘJ WYSOKOŚCI ABIZOLEM R+2xKL
17. USYTUOWANIE WG RYS. PLANU SYTUACYJNEGO

NR ST.	SZKIC POŁĄCZ.	D	N5	N4	D4	H	WŁAZ	STOP.	PŁYTY [szt.]				KRĘGI [szt.]		
		[m]	m. npm		[m]	[cm]	ŻEL.	96/60	144/80	144/60	120/30	80/30			
1	2	3	4	5	6	7	8	9	10	11	12	13	14		
S1		1,2	90.46	89.20	0,30	126	1	3	-	-	1	1	-		

INSTAL-NET		Funkcja	Imię i nazwisko	Nr uprawnienia	Podpis
Technika instalacyjno-sanitarna		Projektował	mgr inż. Anna Chudzicka	Wa-384/02	
Cybulice Małe, ul. Spokojna 20 05-152 Czosnów tel. 22 794-13-36		Opracował	mgr inż. Anna Chudzicka	Wa-384/02	
		Sprawił	inż. Jan Wojcieszki	SI-596/86	
Temat (Obiekt) PROJEKT BUDOWLANY BUDOWY ULIC KRÓTKIEJ, Ks. RACZKOWSKIEGO i PARKOWEJ (DZIAŁKI NR EW. 486/1, 531/2, 525/2 i 530/6) POŁOŻONYCH W MIEJSCOWOŚCI LESZNO, gm. LESZNO				Branża	Data
KANALIZACJA DESZCZOWA				TECHNOLOGIA	08.2012r.
Nazwa rysunku SCHEMAT STUDZIENKI BETONOWEJ Ø1,2m				Nr umowy	
				28/2012	
				Nr rysunku	Skala
				B-4	-



UWAGI:

1. WŁAZY I INNE ELEMENTY STUDZIENKI – TYPOWE WG KATALOGU PRODUCENTA
2. POSADOWIENIE STUDZIENEK NA PODSYPCE Z ZAGĘSZCZONEGO PIASKU GR. 15 cm

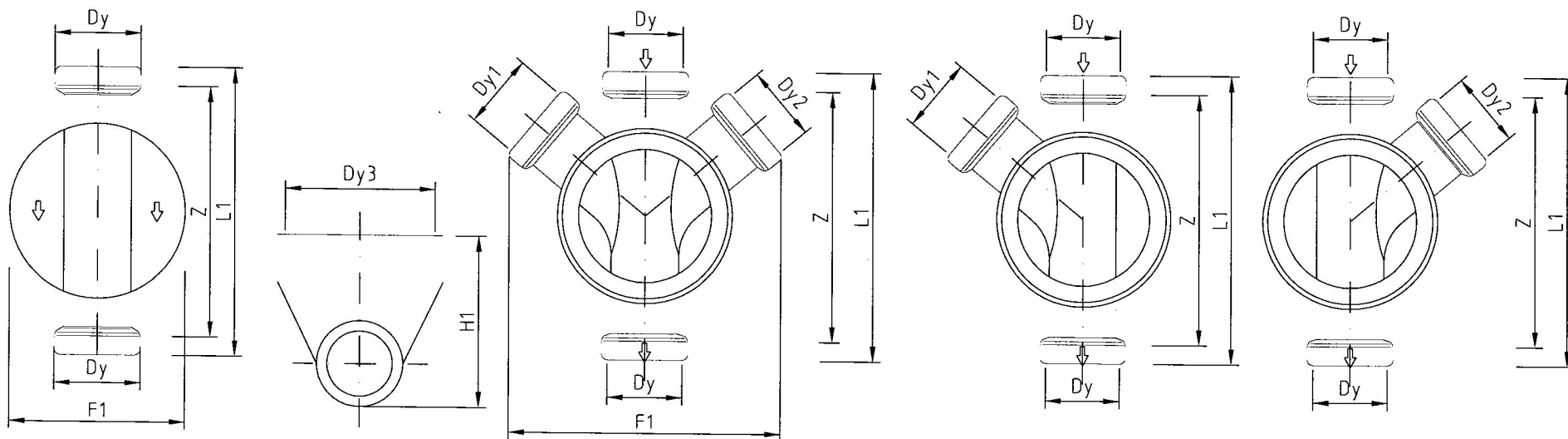
NR ST.	SZKIC POŁĄCZ.	Dy = Dy1 = Dy2 [mm]	N ₁ m. npm	N ₂	H [cm]	H ₃ [cm]	H ₁ [cm]	H ₂ [cm]	KINETA STUDZIENKI				KOLANO		REDUKCJA	
									TYP I	TYP II	TYP III	TYP IV	TYP	SZT.	TYP	SZT.
1	2	3	4	5	6	7	8	9	10	11	12	13	14	15	16	17
P1		D315	90,43	89,17	126	66	72	22	-	-	1	-	-	-	-	-
P2		D315	90,45	89,18	127	67	72	22	-	-	1	-	-	-	315/160	1
P3		D315	90,68	89,26	142	82	72	22	-	-	-	1	160/45	1	315/160	1
P4		D315	90,93	89,33	200	140	72	22	-	1	-	-	160/15	1	315/160	2
P5		D315	90,42	89,17	125	65	72	22	-	-	-	1	315/15	1	-	-
P6		D315	90,39	89,20	119	59	72	22	-	1	-	-	160/15	1	315/160	2
P7		D315	89,82	88,07	175	115	72	22	-	1	-	-	-	-	315/160	2
P8		D315	89,92	88,16	176	116	72	22	-	1	-	-	160/15	1	315/160	2
P9		D315	90,11	88,29	182	122	72	22	1	-	-	-	160/15	2	315/160	2

Kinety studziek inspekcyjnych z PE z uszczelką



Typ I przepływowa

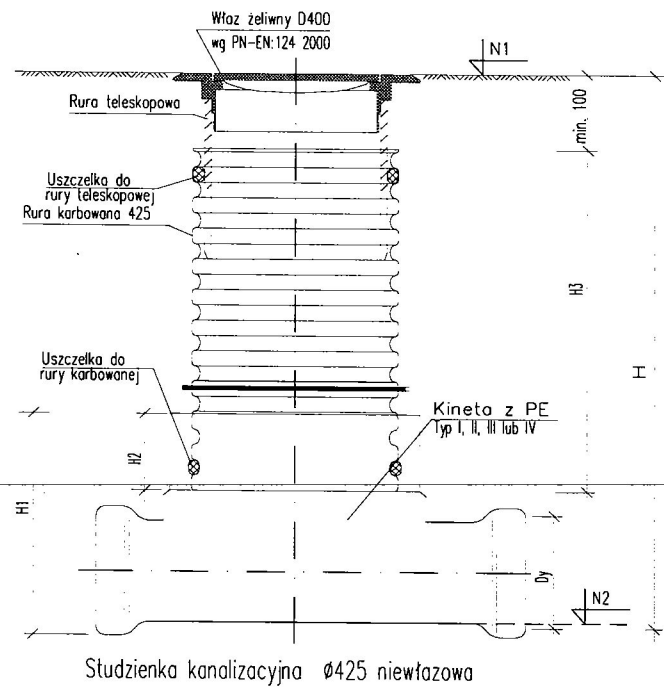
Typ II połączeniowa (dopływ prawy i lewy)

Typ III połączeniowa (dopływ lewy) Typ IV połączeniowa (dopływ prawy)



INSTAL-NET Technika instalacyjno-sanitarna Cybulice Małe, ul. Spokojna 20 05-152 Czosnów tel. 22 794-13-36	Funkcja	Imię i nazwisko	Nr uprawnienia	Podpis
	Projektował	mgr inż. Anna Chudzicka	Wa-384/02	
	Opracował	mgr inż. Anna Chudzicka	Wa-384/02	
	Sprawił	inż. Jan Wojcieszki	St-596/86	
Temat (Obiekt) PROJEKT BUDOWLANY BUDOWY ULIC KRÓTKIEJ, Ks. RACZKOWSKIEGO i PARKOWEJ (DZIAŁKI NR EW. 486/1, 531/2, 525/2 i 530/6 POŁOŻONYCH W MIEJSCOWOŚCI LESZNO, gm. LESZNO KANALIZACJA DESZCZOWA			Branża	Data
			TECHNOLOGIA	08.2012r.
Nazwa rysunku SCHEMATY STUDZIENEK PE Ø425mm			Nr umowy 28/2012	
			Nr rysunku B-5	Skala -

NR ST.	SZKIC POŁĄCZ.	Dy = Dy1 = Dy2 [mm]	N ₁ m. npm	N ₂	H [cm]	H ₃ [cm]	H ₁ [cm]	H ₂ [cm]	KINETA STUDZIENKI				KOLANO		REDUKCJA	
									TYP I	TYP II	TYP III	TYP IV	TYP	SZT.	TYP	SZT.
1	2	3	4	5	6	7	8	9	10	11	12	13	14	15	16	17
P10		D315	89,81	88,23	154	94	72	22	-	-	-	1	-	-	-	-
P11		D315	89,78	88,28	150	90	72	22	-	1	-	-	160/15	1	315/160	2



UWAGI:

1. WŁAZY I INNE ELEMENTY STUDZIENKI – TYPOWE WG KATALOGU PRODUCENTA
2. POSADOWIENIE STUDZIENEK NA PODSYPCE Z ZAGĘSZCZONEGO PIASKU GR. 15 cm

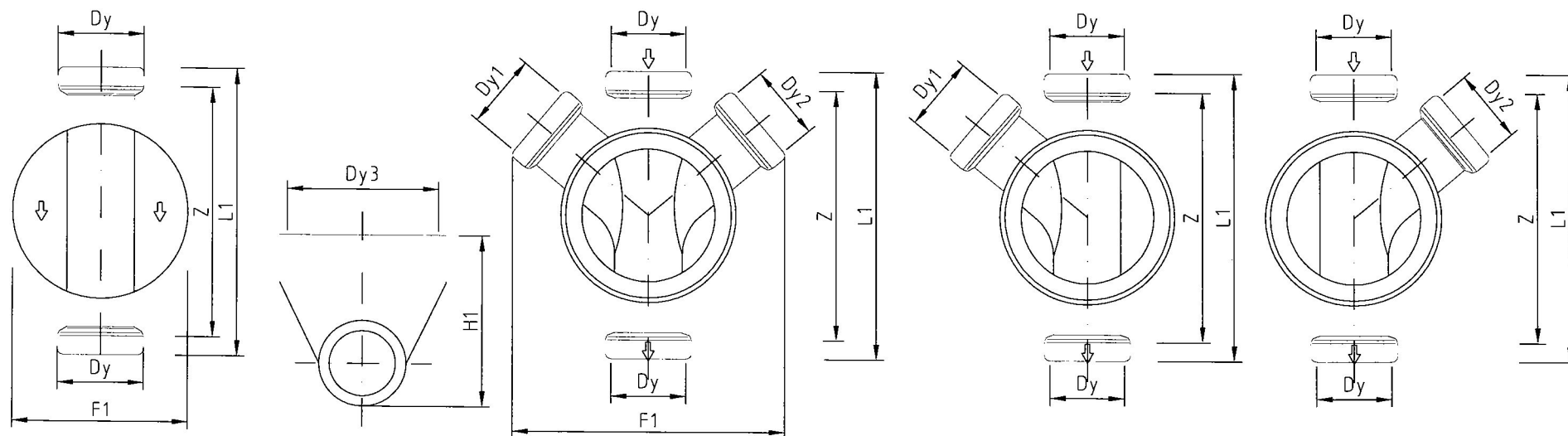
Kinety studziok inspekcyjnych z PE z uszczelką

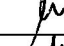
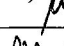
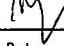
Typ I przepływowa

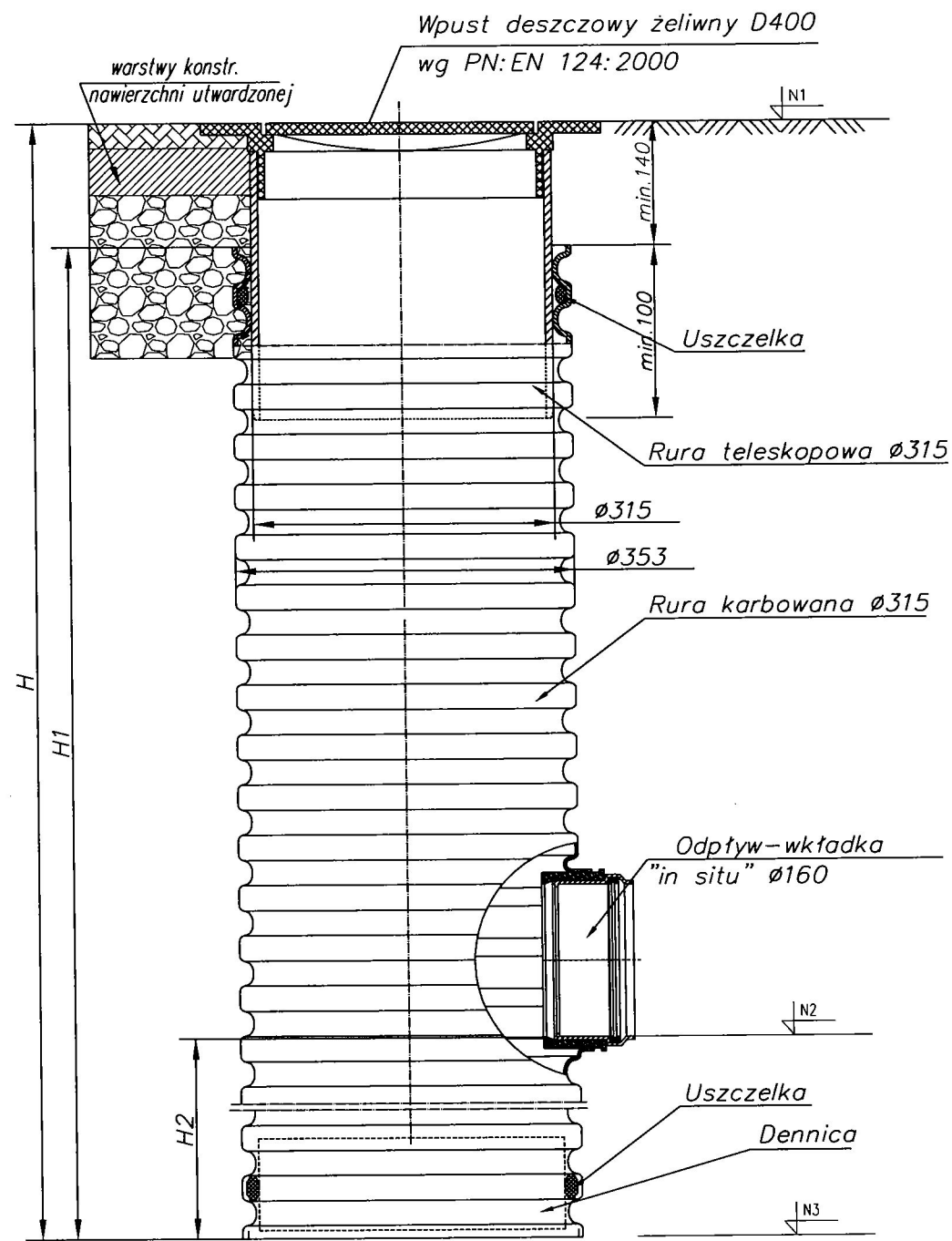
Typ II połączeniowa (dopływ prawy i lewy)

Typ III połączeniowa (dopływ lewy)

Typ IV połączeniowa (dopływ prawy)



INSTAL-NET Technika instalacyjno-sanitarna Cybulice Małe, ul. Spokojna 20 05-152 Czosnów tel. 22 794-13-36	Funkcja	Imię i nazwisko	Nr uprawnienia	Podpis
	Projektował	mgr inż. Anna Chudzicka	Wa-384/02	
	Opracował	mgr inż. Anna Chudzicka	Wa-384/02	
	Sprawdził	inż. Jan Wojcieszki	St-596/86	
Temat (Obiekt)			Branża	Data
PROJEKT BUDOWLANY BUDOWY ULIC KRÓTKIEJ, Ks. RACZKOWSKIEGO i PARKOWEJ (DZIAŁKI NR EW. 486/1, 531/2, 525/2 i 530/6 POŁOŻONYCH W MIEJSCOWOŚCI LESZNO, gm. LESZNO)			TECHNOLOGIA	08.2012r.
Nazwa rysunku			Nr umowy	
SCHEMATY STUDZIENEK PE Ø425mm			28/2012	
			Nr rysunku	Skala
			B-6	-



Studzienka osadnikowa ø315

UWAGI:

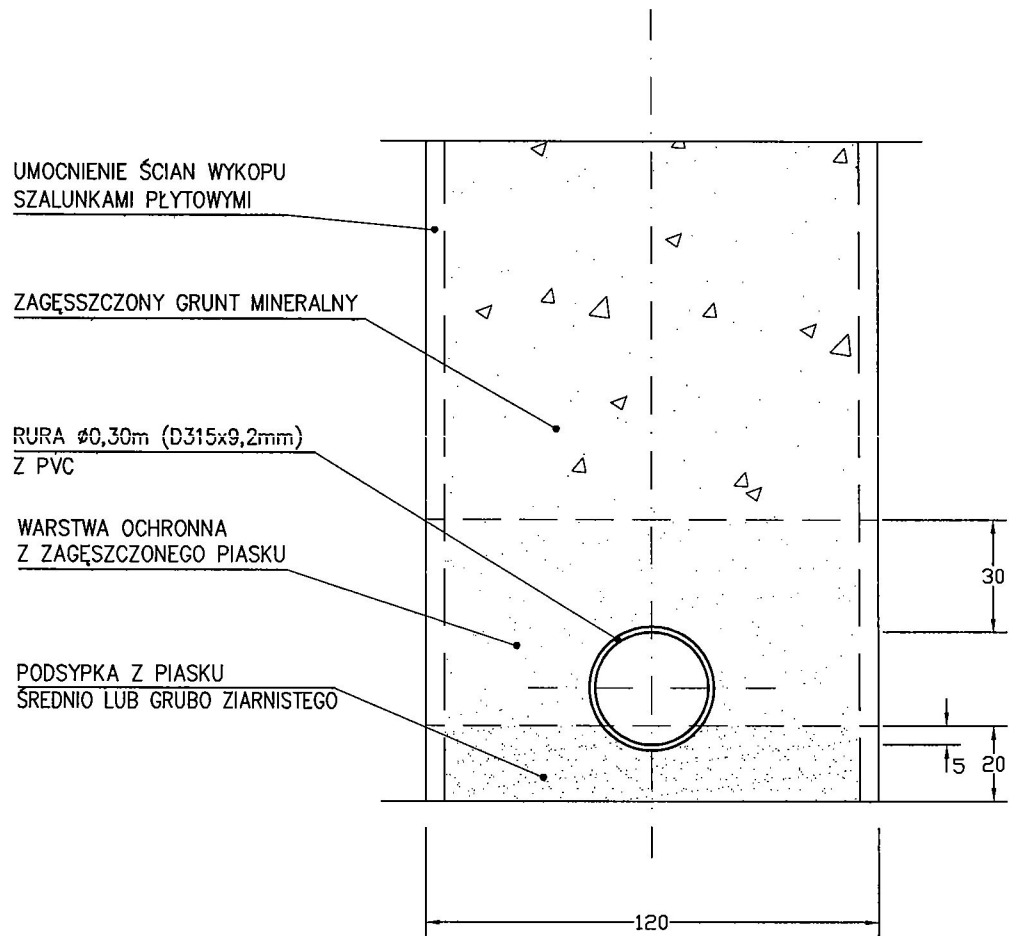
1. WŁĄZY I INNE ELEMENTY STUDZIENKI – TYPOWE WG KATALOGU PRODUCENTA
2. POSADOWIENIE STUDZIENEK NA PODSYPCE Z ZAGĘSZCZONEGO PIASKU GR. 15 cm

NR ST.	N ₁	N ₂	N ₃	H	H ₁	H ₂
	m. npm		[cm]	[cm]	[cm]	[cm]
1	4	5	6	7	8	9
W1	90,40	89,37	88,57	183	169	80
W2	90,41	89,44	88,64	177	163	80
W3	90,37	89,47	88,67	170	156	80
W4	90,38	89,49	88,69	169	155	80
W5	90,62	89,48	88,68	194	180	80
W6	90,87	89,58	88,78	209	195	80
W7	90,87	89,54	88,74	213	199	80
W8	90,32	89,45	88,65	167	153	80
W9	90,32	89,42	88,62	170	156	80

NR ST.	N ₁	N ₂	N ₃	H	H ₁	H ₂
	m. npm		[cm]	[cm]	[cm]	[cm]
1	4	5	6	7	8	9
W10	89,77	88,42	87,62	215	201	80
W11	89,78	88,42	87,62	216	202	80
W12	89,88	88,53	87,73	215	201	80
W13	89,88	88,53	87,73	215	201	80
W14	90,07	88,72	87,92	215	201	80
W15	90,07	88,71	87,91	216	202	80
W16	89,74	88,50	87,70	204	190	80
W17	89,74	88,52	87,82	192	178	80
W19	89,93	88,26	87,46	247	233	80

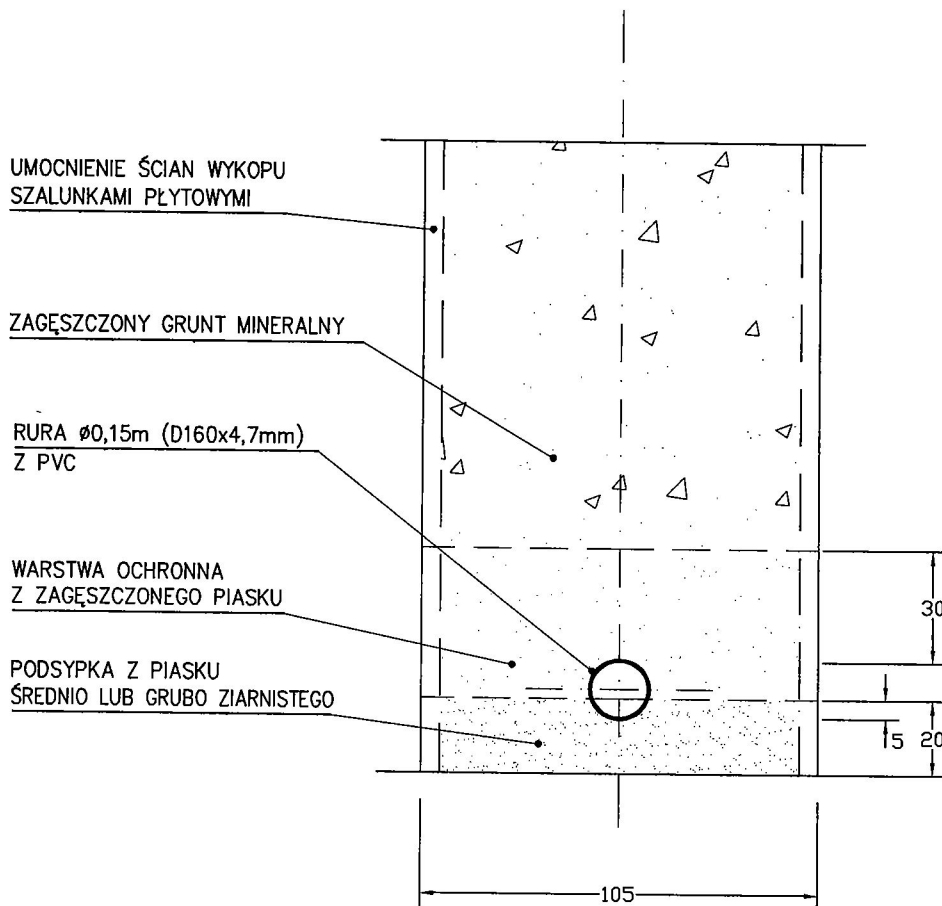
INSTAL-NET		Funkcja	Imię i nazwisko	Nr uprawnienia	Podpis
Technika instalacyjno-sanitarna		Projektował	mgr inż. Anna Chudzicka	Wa-384/02	<i>[Signature]</i>
Cybulice Małe, ul. Spokojna 20 05-152 Czosnów		Opracował	mgr inż. Anna Chudzicka	Wa-384/02	<i>[Signature]</i>
tel. 22 794-13-36		Sprawdził	inż. Jan Wojcieszki	St-596/86	<i>[Signature]</i>
Temat (Obiekt) PROJEKT BUDOWLANY BUDOWY ULIC KRÓTKIEJ, Ks. RACZKOWSKIEGO i PARKOWEJ (DZIAŁKI NR EW. 486/1, 531/2, 525/2 i 530/6 POŁOŻONYCH W MIEJSCOWOŚCI LESZNO, gm. LESZNO)				Branża	Data
KANALIZACJA DESZCZOWA				TECHNOLOGIA	08.2012r.
Nazwa rysunku				Nr umowy	
SCHEMATY WPUSTÓW DESZCZOWYCH				28/2012	
				Nr rysunku	Skala
				B-7	-

KANAŁ Ø0,30 (D315x9,2mm)



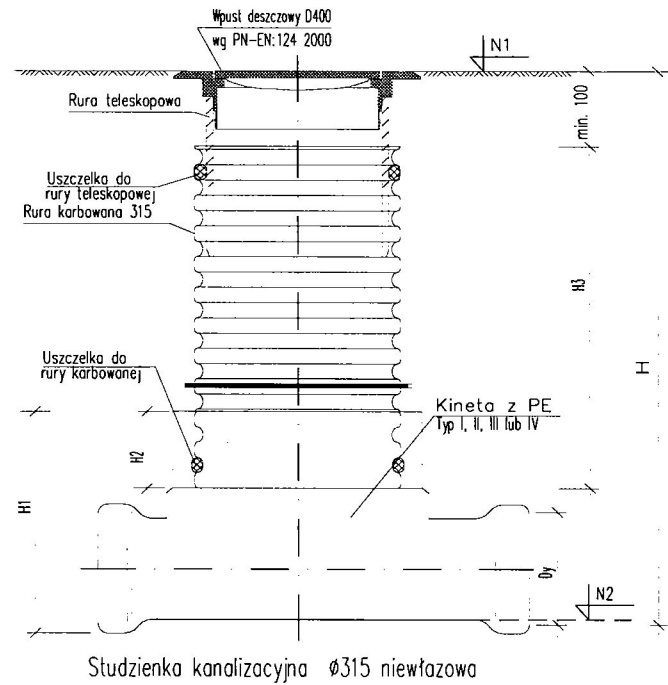
INSTAL-NET Technika Instalacyjno-sanitarna Cybulce Małe, ul. Spokojna 20 05-152 Czosnów tel. 22 794-13-36	Funkcja	Imię i nazwisko	Nr uprawnienia	Podpis
	Projektował	mgr inż. Anna Chudzicka	Wa-384/02	
	Opracował	mgr inż. Anna Chudzicka	Wa-384/02	
	Sprawdził	inż. Jan Wojcieszki	St-596/86	
Temat (Obiekt) PROJEKT BUDOWLANY BUDOWY ULIC KRÓTKIEJ, Ks. RACZKOWSKIEGO I PARKOWEJ (DZIAŁKI NR EW. 486/1, 531/2, 525/2 I 530/6 POŁOŻONYCH W MIEJSCOWOŚCI LESZNO, gm. LESZNO) KANALIZACJA DESZCZOWA			Branża	Data
Nazwa rysunku SPOSÓB BUDOWY KANAŁU Ø0,30			TECHNOLOGIA	08.2012r.
			Nr umowy	
			28/2012	
			Nr rysunku	Skala
			B-8	-

PRZYŁĄCZE KANALIZACJI SANITARNEJ Ø0,15 (D160x4,7mm)



INSTAL-NET		Funkcja	Imię i nazwisko	Nr uprawnienia	Podpis
Technika Instalacyjno-sanitarna		Projektował	mgr inż. Anna Chudzicka	Wa-384/02	
Cybulice Małe, ul. Spokojna 20 05-152 Czosnów tel. 22 794-13-36		Opracował	mgr inż. Anna Chudzicka	Wa-384/02	
		Sprawdził	inż. Jan Wojcieszki	St-596/86	
Temat (Obiekt) PROJEKT BUDOWLANY BUDOWY ULIC KRÓTKIEJ, Ks. RACZKOWSKIEGO I PARKOWEJ (DZIAŁKI NR EW. 486/1, 531/2, 525/2 I 530/6) POŁOŻONYCH W MIEJSCOWOŚCI LESZNO, gm. LESZNO KANALIZACJA DESZCZOWA				Branża	Data
				TECHNOLOGIA	08.2012r.
Nazwa rysunku				Nr umowy	
SPOSÓB BUDOWY PRZYŁĄCZY Ø0,15				28/2012	
				Nr rysunku	Skala
				B-9	-

NR ST.	SZKIC POŁĄCZ.	Dy = Dy1 = Dy2 [mm]	N ₁ m. npm	N ₂	H [cm]	H ₃ [cm]	H ₁ [cm]	H ₂ [cm]	KINETA STUDZIENKI				KOLANO		REDUKCJA	
									TYP I	TYP II	TYP III	TYP IV	TYP	SZT.	TYP	SZT.
1	2	3	4	5	6	7	8	9	10	11	12	13	14	15	16	17
P12		D315	89.97	88.08	189	130	71	22	1	-	-	-	-	-	-	-



UWAGI:

1. WŁĄZY I INNE ELEMENTY STUDZIENKI – TYPOWE WG KATALOGU PRODUCENTA
2. POSADOWIENIE STUDZIENEK NA PODSYPCE Z ZAGĘSZCZONEGO PIASKU GR. 15 cm

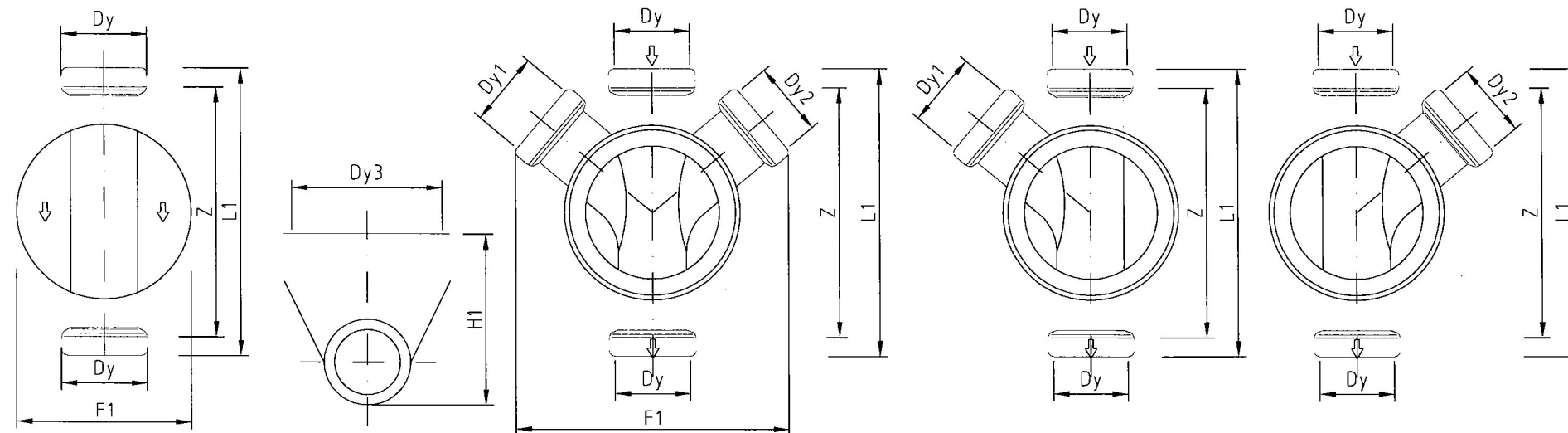
Kinety studziń inspekcyjnych z PE z uszczelką

Typ I przepływowa

Typ II połączeniowa (dopływ prawy i lewy)

Typ III połączeniowa (dopływ lewy)

Typ IV połączeniowa (dopływ prawy)



INSTAL-NET		Funkcja	Imię i nazwisko	Nr uprawnienia	Podpis
Technika instalacyjno-sanitarna		Projektował	mgr inż. Anna Chudzicka	Wa-384/02	
Cybulice Małe, ul. Spokojna 20 05-152 Czosnów tel. 22 794-13-36		Opracował	mgr inż. Anna Chudzicka	Wa-384/02	
		Sprawdził	inż. Jan Wojcieszki	St-596/86	
Temat (Obiekt) PROJEKT BUDOWLANY BUDOWY ULIC KRÓTKIEJ, Ks. RACZKOWSKIEGO I PARKOWEJ (DZIAŁKI NR EW. 486/1, 531/2, 525/2 i 530/6 POŁOŻONYCH W MIEJSCOWOŚCI LESZNO, gm. LESZNO KANALIZACJA DESZCZOWA				Branża	Data
				TECHNOLOGIA	08.2012r.
Nazwa rysunku SCHEMAT STUDZIENKI PE Ø315mm				Nr umowy	
				28/2012	
				Nr rysunku	Skala
				B-10	-