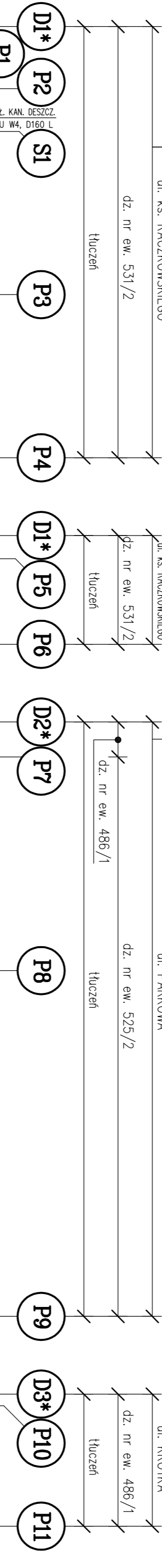


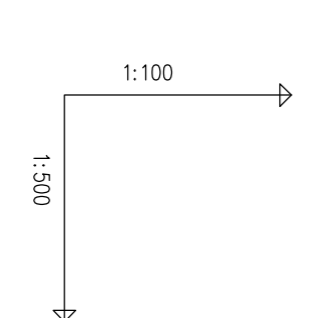
ul. PARKOWA
ul. ks. RACZKOWSKIEGO

ul. KRÓTKA
ul. PARKOWA

ul. KRÓTKA
ul. KRÓTKA



NUMERY STUDIUM GEOLOGICZNYCH
NUMERY STUDIUM KANALIZACYJNYCH



PROJEKTOWANIE	80,00 m w sk.
RZĘDNA TERENU PROJ.	90,37
RZĘDNA TERENU ISTN.	90,43
RZĘDNA DNA KANAŁU	89,17
ZAGŁĘBIENIE DNA KANAŁU	1,26
SPADKI	3,36
SREDNICA, MATERIAŁ, DŁUGOŚĆ	0,30 (D315x2,2mm) RURY PVC KLASY S ¹ , L=55,5m
ODLEGŁOŚCI	2,5 5,5 8,0 12,0 13,0 17,0 20,0 21,0 27,5 32,5 34,0 36,0 44,5 47,5 55,5
HEKTOMETRY	2,5 5,5 8,0 12,0 13,0 17,0 20,0 21,0 27,5 32,5 34,0 36,0 44,5 47,5 55,5

ISTN. STUDNIUM NA ISTN. KANAŁIE DESZCZOWYM Ø0,70	90,37
ISTN. STUDNIUM NA ISTN. KANAŁIE DESZCZOWYM Ø0,70	90,43
ISTN. STUDNIUM NA ISTN. KANAŁIE DESZCZOWYM Ø0,70	89,17
ISTN. STUDNIUM NA ISTN. KANAŁIE DESZCZOWYM Ø0,70	1,26
ISTN. STUDNIUM NA ISTN. KANAŁIE DESZCZOWYM Ø0,70	3,36
ISTN. STUDNIUM NA ISTN. KANAŁIE DESZCZOWYM Ø0,70	0,30 (D315x2,2mm) RURY PVC KLASY S ¹ , L=55,5m
ISTN. STUDNIUM NA ISTN. KANAŁIE DESZCZOWYM Ø0,70	2,5 5,5 8,0 12,0 13,0 17,0 20,0 21,0 27,5 32,5 34,0 36,0 44,5 47,5 55,5

ISTN. STUDNIUM NA ISTN. KANAŁIE DESZCZOWYM Ø0,70	89,92
ISTN. STUDNIUM NA ISTN. KANAŁIE DESZCZOWYM Ø0,70	89,92
ISTN. STUDNIUM NA ISTN. KANAŁIE DESZCZOWYM Ø0,70	89,17
ISTN. STUDNIUM NA ISTN. KANAŁIE DESZCZOWYM Ø0,70	1,26
ISTN. STUDNIUM NA ISTN. KANAŁIE DESZCZOWYM Ø0,70	3,36
ISTN. STUDNIUM NA ISTN. KANAŁIE DESZCZOWYM Ø0,70	0,30 (D315x2,2mm) RURY PVC KLASY S ¹ , L=76,5m
ISTN. STUDNIUM NA ISTN. KANAŁIE DESZCZOWYM Ø0,70	4,5 4,5 27,5 32,0 49,0 44,5 67,5 73,5 76,5

ISTN. STUDNIUM NA ISTN. KOLEKTORZE DESZCZOWYM Ø0,70	89,77
ISTN. STUDNIUM NA ISTN. KOLEKTORZE DESZCZOWYM Ø0,70	89,77
ISTN. STUDNIUM NA ISTN. KOLEKTORZE DESZCZOWYM Ø0,70	89,17
ISTN. STUDNIUM NA ISTN. KOLEKTORZE DESZCZOWYM Ø0,70	1,26
ISTN. STUDNIUM NA ISTN. KOLEKTORZE DESZCZOWYM Ø0,70	3,36
ISTN. STUDNIUM NA ISTN. KOLEKTORZE DESZCZOWYM Ø0,70	0,30 (D315x2,2mm) RURY PVC KLASY S ¹ , L=17,0m
ISTN. STUDNIUM NA ISTN. KOLEKTORZE DESZCZOWYM Ø0,70	1,5 1,5 15,5 17,0

OZNACZENIA
* PROJ. DWUDEKILNA RURA AROTA L=1,0m

INSTALMIET			
Tabela instalacyjno-szalowa	Projektant	Instal. wykonano	Wzrost
Opis: 0-100 Szalowa	mgr inż. Anna Chudzińska		W-384/02
16.22.79+17.30	mgr inż. Anna Chudzińska		W-384/02
	mgr inż. Wojciech		SI-596/06
			Branża
			Data
			08.2012
			Technologia
			08.2012
			Wzrost
			28/2012
			Skala
			1:100/1:500

PROJEKT PODULINE KANAŁÓW DESZCZOWYCH	
Wzrost	28/2012
Skala	1:100/1:500