

Instal-Net**Technika instalacyjno-sanitarna**

Cybulice Małe, ul. Spokojna 20, 05-152 Czosnów
 tel. 501-752-845 NIP: 951-106-25-15
 tel. 22 794-13-36 REGON: 140006994
 fax 22 794-20-95 e-mail: instal-net@wp.pl

MBS w Łomiankach Oddział w Czosnowie
 ul. Gminna 6
 Nr 39 8009 1046 0012 2379 2002 0001

Temat: (Obiekt): **Projekt budowlany przebudowy sieci kanalizacji
 sanitarnej dla osiedla mieszkaniowego w rejonie
 ulicy Fabrycznej i Inżynierskiej w Lesznie
 PRZEPOMPOWNIA ŚCIEKÓW**

Klasyfikacja robót wg Wspólnego Słownika Zamówień:


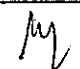
- 45233200-1 Roboty w zakresie różnych nawierzchni
- 45111200-0 Roboty w zakresie przygotowania terenu pod budowę i roboty ziemne
- 45232423-3 Przepompownie ścieków

Adres obiektu: **Leszno, ul. Fabryczna
 dz. nr ew. 424/50, obręb Leszno**

Branża: **Technologia + konstrukcja**

Stadium: **PB**

Inwestor: **Gmina Leszno
 05-084 Leszno, Al. Wojska Polskiego 21**

	Imię i nazwisko	Nr uprawnień	Podpis
Projektował	mgr inż. Anna Chudzicka	Wa-384/02	 mgr inż. Anna Chudzicka Upr. bud. do proj. i kier. rob. bud. bez ograniczeń w specjalności instalacyjnej w zakresie sieci, instalacji i urządzeń: wodociągowych i kanalizacyjnych, ciepłych, went. i gazowych Wa-384/02
Sprawdził	inż. Jan Wojcieszki	St-596/86	 inż. Jan Wojcieszki Upr. bud. do proj. bez ograniczeń i kier. rob. bud. w bud. osób fizycznych w specjalności instal. inżynierskiej w zakresie sieci sanitarnych Nr St-596/86

**GMINNY ZAKŁAD
 WODOCIĄGÓW I KANALIZACJI
 W LESZNIE**

Projekt budowlany *sieci kanalizacyjnej*
 Opinię się r. ... w imieniu ... w ... ledem technicznym,
 bez uwag, z

D Y R E K T O R

Leszno, d. **08 Lut. 2011** *mgr inż. Marek Barla*

lutu 2011r.

SPIS ZAWARTOŚCI

I. Część formalno-prawna

- oświadczenie projektanta i sprawdzającego
- uprawnienia projektanta i sprawdzającego
- zaświadczenie o przynależności projektanta i sprawdzającego do Mazowieckiej Okręgowej Izby Inżynierów Budownictwa
- warunki techniczne nr 131/2010 z dnia 27.12.2010r. dla projektu i realizacji przebudowy sieci kanalizacji sanitarnej dla osiedla mieszkaniowego w rejonie ulicy Fabrycznej i Inżynierskiej w Lesznie
- wypis i wyrys z planu nr 438/2010 z 22.12.2010r.
- pismo nr Oś-7625/75/2010 w sprawie konieczności uzyskania decyzji o środowiskowych uwarunkowaniach zgody na realizację przedsięwzięcia z 23.12.2010r.
- zgoda Gminy Leszno na lokalizację kanałów sanitarnych, przyłączy kanalizacji sanitarnej, przepompowni ścieków z zasilaniem elektrycznym w działkach gminnych – pismo nr IS/2220/2/11/AZ z 10.01.2011r.
- opinia Zespołu Uzgadniania Dokumentacji Projektowej nr 14/2011 z dn. 05.01.2011r.
- załącznik graficzny do opinii jw.
- wykaz właścicieli i władających

II. Część projektowa

	Orientacja
	Opis techniczny
1	Plan sytuacyjny w skali 1:500
2	Rzut i przekrój przepompowni

II. Część projektowa

OPIS TECHNICZY

SPIS TREŚCI

I. CZĘŚĆ OGÓLNA

1. Przedmiot i zakres opracowania
2. Inwestor, Użytkownik, Wykonawca
3. Lokalizacja inwestycji
4. Schemat funkcjonalny rozwiązania
5. Materiały wyjściowe
6. Wykaz uzgodnień

II. CZĘŚĆ TECHNOLOGICZNA

1. Warunki gruntowo-wodne
2. Przepompownia ścieków
 - 2.1 Dane wyjściowe
 - 2.2 Doprowadzenie ścieków
 - 2.3 Odprowadzenie ścieków
 - 2.4 Zbiornik przepompowni
 - 2.5 Parametry pracy pompy
 - 2.6 Komora zasuw
 - 2.7 Sygnalizacja pracy przepompowni
 - 2.8 Automatyka i sterowanie
3. Wytyczne BHP i ppoż.
4. Wytyczne eksploatacyjne
5. Oddziaływanie pompowni na środowisko
6. Wytyczne montażu i odbioru instalacji
7. Wytyczne rozruchu przepompowni
 - 7.1 Prace przygotowawcze do rozruchu
 - 7.2 Ogólne zasady prowadzenia rozruchu
8. Informacja do planu BIOZ

I. CZĘŚĆ OGÓLNA

1. Przedmiot i zakres opracowania

Przedmiotem opracowania jest projekt budowlany sieciowej przepompowni ścieków zlokalizowanej w terenie ogólnodostępnym o nawierzchni asfaltowej przy ulicy Fabrycznej w Lesznie.

Zakres opracowania obejmuje:

- obliczenie wielkości zbiornika czerpalnego,
- dobór komory zasuw,
- dobór pomp i przewodu tłoczego,
- wytyczne sterowania i automatyki przepompowni.

2. Inwestor, Użytkownik, Wykonawca

Inwestor: Gmina Leszno,
05-084 Leszno, ul. Wojska Polskiego 21

Użytkownik: Gmina Leszno,
05-084 Leszno, ul. Wojska Polskiego 21

Wykonawca: zostanie wyłoniony w drodze przetargu publicznego.

3. Lokalizacja inwestycji

Projektowaną przepompownię ścieków zlokalizowano w terenie gminnym – działka nr ewid. 424/50 w Lesznie.

4. Schemat funkcjonalny rozwiązania

Do pompowni ścieki będą dopływać kanałem grawitacyjnym z rur PVC klasy S D200x5,9mm. Z przepompowni ścieki będą przetłaczane przy pomocy pomp i przewodu tłoczego do studzienki rozprężnej –poprzez istniejący przewód tłoczny – zlokalizowanej na terenie punktu zlewnego. Do przetłaczania ścieków zaprojektowano pompy z wirnikiem otwartym, który pozwala na rezygnację z zatrzymywania części stałych i związanych z nimi uciążliwą gospodarkę skratkową.

5. Materiały wyjściowe

- umowa z Inwestorem nr 42/2010 z 19 lipca 2010r.,
- wizja lokalna w terenie,
- plan sytuacyjno-wysokościowy w skali 1:500,
- warunki techniczne nr 131/2010 z dnia 27.12.2010r. dla projektu i realizacji przebudowy sieci kanalizacji sanitarnej dla osiedla mieszkaniowego w rejonie ulicy Fabrycznej i Inżynierskiej w Lesznie,
- dokumentacja geotechniczna dla potrzeb projektu kanalizacji,

- wypis i wyrys z planu nr 438/2010 z 22.12.2010r.,
- wykaz właścicieli i władających,
- zgoda Gminy Leszno na lokalizację kanałów sanitarnych, przyłączy kanalizacji sanitarnej, przepompowni ścieków z zasilaniem elektrycznym w działkach gminnych – pismo nr IS/2220/2/11/AZ z 10.01.2011r.,
- pomiary uzupełniające w terenie wykonane przez projektanta,
- obowiązujące normy i przepisy

6. Wykaz uzgodnień

- Starostwo Powiatu Warszawskiego Zachodniego, Zespół Uzgadniania Dokumentacji Projektowej – opinia nr 14/2011 z 05.01.2011r.,
- Gminny Zakład Wodociągów i Kanalizacji, Leszno Al. Wojska Polskiego 21 – użytkownik.

II. CZĘŚĆ TECHNOLOGICZNA

1. Warunki gruntowo-wodne

W podłożu terenu, na którym będzie posadowiona przepompownia ścieków występują:

- do głębokości 1,50 m p.p.t. nasyp niekontrolowany,
- 1,50 – 1,70 m p.p.t. piasek pylasty, na pograniczu piasku drobnego,
- 1,70 – 2,10 m p.p.t. pył piaszczysty z przewarstwieniami gliny pylastej,
- 2,10 – 2,50 m p.p.t. piasek gliniasty z przewarstwieniami piasku pylastego,
- 2,50 – 3,40 m p.p.t. glina pylasta zwięzła,
- 3,40 – 4,60 m p.p.t. glina pylasta zwięzła z przewarstwieniami gliny pylastej,
- 4,60 – 5,00 m p.p.t. piasek drobny ze żwirem lekko zagliniony.

Woda nawiercona i ustabilizowana na głębokości 1,40 m p.p.t.

W okresach wzmożonych opadów lub podczas szybkiego topnienia pokrywy śniegowej możliwe jest podwyższenie poziomu zwierciadła wód o 0,3-0,4 m.

Z uwagi na nagromadzenie wód gruntowych w obrębie sypkich gruntów zastoiskowych o słabej wodoprzepuszczalności zalecane jest zastosowanie do odwodnienia wykopów igłofiltrów. Dla wykonania odwodnienia wykopów należy zastosować igłofiltry $\varnothing 32 \times 3,5 \text{ mm}$ i długości $L=7 \text{ m}$ zakończone osiatkowanym filtrem długości $L=0,5 \text{ m}$ wpłukiwane do głębokości ok. 4,5m w obsypce piaskowej. Należy przyjąć rozstaw igieł co 1,0m. Dla wykonania odwodnienia należy zastosować zestaw igłofiltrów IgE-81, składający się z 50 sztuk igieł plus agregat pompowy AI-81 o wydajności $Q=20 \text{ m}^3/\text{h}$ i mocy $N_s=4,0 \text{ kW}$. Odbiornikiem wody z odwodnienia wykopów będzie istniejąca na omawianym terenie sieć kanalizacyjna. Za zrzucaną wodę należy uiścić opłatę do Gminnego Zakładu Wodociągów i Kanalizacji po uzyskaniu uprzednio zgody użytkownika. Wodę z odwodnienia wykopów należy odprowadzić przy pomocy rurociągu zrzutowego DN150 z rur stalowych spawanych lub PE o długości ok. 40m, który wyposażony będzie w studzienki osadnikowe z osadnikami o głębokości $h=0,5 \text{ m}$ dla zatrzymania piasku. Przyjmuje się, że orientacyjny czas pompowania wody z wykopu wyniesie ok. 240m-g. Rzeczywistą ilość godzin pompowania wody z wykopu określi Inspektor Nadzoru wpisem do dziennika budowy.

2. Przepompownia ścieków

2.1 Dane wyjściowe

Odprowadzenie ścieków z rozpatrywanego obszaru przewiduje się z zastosowaniem przepompowni sieciowej usytuowanej w ogólnodostępnym terenie o nawierzchni asfaltowej przy ulicy Fabrycznej. Ścieki będą przepompowywane do istniejącej studzienki rozprężnej, początkowo projektowanym przewodem PE D90 o długości $L=10 \text{ m}$ włączonym do istniejącego przewodu tłoczego, a następnie wspólnym istniejącym przewodem tłocznym z rur PVC D160 do studzienki rozprężnej na terenie punktu zlewnego

Do obliczeń ilości ścieków założono:

- jednostkowa ilość ścieków w przeliczeniu na jednego mieszkańca wynosi $q=150\text{dm}^3/\text{Md}$,
- maks. ilość mieszkańców – 250 osób,
- współczynnik nierównomierności dobowej $N_d=1,5$,
- współczynnik nierównomierności godzinowej $N_h=3,0$,

Maksymalny godzinowy dopływ ścieków do pompowni wyniesie:

$$Q_{\max h}=1,95 \text{ dm}^3/\text{s} \cong 2,0 \text{ dm}^3/\text{s}$$

2.2 Doprowadzenie ścieków

Ścieki do przepompowni będą doprowadzone kanałem grawitacyjnym z rur PVC D200X5,9mm. Na kanale doprowadzającym ścieki do przepompowni w celu odcięcia dopływu ścieków zainstalowano zasuwę kanałową. Kanały oraz studnia z zasuwą są ujęte w odrębnym opracowaniu.

2.3 Odprowadzenie ścieków

Ścieki z przepompowni ścieków będą odprowadzane przewodem tłocznym z rur PE D90x3,5mm o długości $L=10,0\text{m}$. Przewód tłoczny jest ujęty w odrębnym opracowaniu.

2.4 Zbiornik przepompowni

Jako zbiornik przepompowni zaprojektowano typową pompownię wykonaną z polimerobetonu o średnicy 1,5m i głębokości całkowitej $H=4,10\text{m}$, przystosowaną do montażu w terenie utwardzonym przejezdny z włazem żeliwnym klasy D400 o średnicy 800mm. Pompownię należy posadowić na uprzednio przygotowanym fundamencie. Z uwagi na wysoki poziom wody gruntowej zbiornik przepompowni należy zabezpieczyć przed wypłynięciem przez dociążenie pierścieniem dociążającym. Pierścień wykonać z betonu B25 wodoszczelnego W6 o przekroju 20x30 cm zbrojony prętami $\varnothing 10\text{mm}$ i strzemionami $\varnothing 4,5\text{mm}$ w rozstawie co 20 cm. Pręty obwodowe łączone na zakład min. 50cm ze stali Al. St3SX-b. Otulina zbrojenia $a=3\text{cm}$. Zbiornik z polimerobetonu wykonać z wypustkami umożliwiającymi zakotwienie pierścienia dociążającego.

Do wyciągania pomp z przepompowni zaprojektowano łańcuchy ze stali nierdzewnej. W celu ułatwienia wyciągania pomp ze zbiornika łańcuchy należy wyposażyć w oczka o średnicy 100mm o rozstawie co 2,0m o wytrzymałości równej oczkom łańcucha. Na dopływie ścieków zaprojektowano deflektor.

Nie przewiduje się wchodzenia do przepompowni. Zejście do zbiornika może się zdarzyć w sytuacjach awaryjnych. Przy schodzeniu do zbiornika przepompowni należy zachować warunki bezpieczeństwa zgodnie z wytycznymi eksploatacyjnymi niniejszego opracowania (punkt 4). W celu umożliwienia zejścia do zbiornika przepompowni zaprojektowano typową drabinkę ze stali nierdzewnej wyposażoną w prowadnice mechanizmu samozaciskowego.

Do wentylacji przepompowni służy kominiek wentylacyjny, który należy wynieść na wysokość minimum 60 cm ponad poziom otaczającego terenu. Lokalizację kominka wentylacyjnego pokazano na planie sytuacyjnym – rys.1. W celu wyeliminowania nieprzyjemnych zapachów przyjęto kominiek wentylacyjny wyposażony w biofiltr.

Projektowana użytkowa pojemność zbiornika czerpalnego wynosi:

$$V_{\text{uzytkowa}} = ((1,5^2 \times 3,14) : 4) \times 0,5 = 0,89 \text{ m}^3$$
$$V_{\text{całkowita}} \approx 2,0 \text{ m}^3$$

2.5 Parametry pracy pompy

Do przetłoczenia ścieków z przepompowni do studzienki rozprężnej zaprojektowano dwie pompy zatapialne (1 pracująca i 1 rezerwowa). Na przewodach tłocznych w oddzielnej komorze zasuw zaprojektowano armaturę zwrotną – zasuwę nożową do ścieków i armaturę zwrotną – kulowe zawory zwrotne, łączone na kołnierze. W celu umożliwienia spustu ścieków z przewodu tłoczego zaprojektowano króciec z zaworem. Pompy zainstalowane będą na prowadnicach i połączone z rurociągami tłoczonymi połączeniami zatraskowymi. Opuszczenie pomp do przepompowni będzie możliwe przy pomocy łańcucha ze stali nierdzewnej umocowanego do haka pod stropem pompowni. Do wyciągania pomp z przepompowni należy używać urządzeń przenośnych takich jak np. trójnóg. Nie przewiduje się stałych urządzeń do wyciągania pomp. Ciężar jednej pompy wynosi 34 kg.

Dobrano pompy z wirnikiem otwartym WILO FA 08.22W, N=2,0/2,25 kW, z silnikiem T 12-2/11G, z podwójnym uszczelnieniem mechanicznym węgiel krzemu na węgiel krzemu.

Każda pompa musi być wyposażona w:

- zabezpieczenie termiczne silnika bimetaliczne - dla pomp bez czujników PTC
- silniki pomp o klasie izolacji min. H09
- stopień ochrony pomp IP 68,
- kabel do silnika uszczelniony żywicą lub innym materiałem uszczelniającym na wejściu do silnika,
- kabel przeznaczony do stosowania w ściekach komunalnych,
- wirniki odlane z żeliwa szarego,
- wirnik otwarty typu wortex o wolnym przelocie min 60 mm.
- wirniki pokryte specjalną powłoką ceramiczną o grubości min 1,5 mm o przyczepności do żeliwa min 14 N/mm² (zapewnia odporność na ścieranie i korozję) lub z wykonane z materiału o twardości powyżej 63 Hrc
- każda pompa powinna być wyposażona w zewnętrzny czujnik wilgoci.

Przełączniki do czujników wilgoci umieszczone w tablicy sterowniczej.

Projektowana pompa będzie współpracowała z przewodem tłoczonym ze stali nierdzewnej DN80 o długości L=3,0m oraz z rur PE D90x3,5mm o długości L=7,0m i z rur PVC D160 o długości L=ok. 350m. Prędkość przepływu ścieków w przewodzie v=0,7 m/s.

Wymagana wysokość podnoszenia:

- różnica geometryczna $h_g = 89,50 - 87,56 = 1,94\text{m}$
- straty w przepompowni i komorze zasuw w rurach DN80: $h_l = 0,1\text{m}$, $h_m = 0,50\text{m}$
- straty na przewodzie tłoczonym D90: $h_l = 0,2\text{m}$, $h_m = 0,9\text{m}$; D160: $h_l = 0,9\text{m}$, $h_m = 0,4\text{m}$
- przyjęto ciśnienie wylotowe równe 0,20m

Wymagana wysokość podnoszenia pomp: $H = 1,94 + 0,2 + 0,9 + 0,9 + 0,4 + 0,2 \approx 4,5\text{m}$.

Parametry pracy pompy: $Q = 6,7 \text{ dm}^3/\text{s}$, $H = 4,5 \text{ m}$, $N_n = 2,0 \text{ kW}$.

2.6 Komora zasuw

Zaprojektowano komorę zasuw wykonaną z polimerobetonu o średnicy 1,5m i głębokości całkowitej $H=2,4m$, przystosowaną do montażu w terenie utwardzonym przejezdny z włazem żeliwnym klasy D400 o średnicy 800mm. Komorę zasuw należy posadowić na uprzednio przygotowanym fundamencie. Z uwagi na wysoki poziom wody gruntowej komorę zasuw należy zabezpieczyć przed wypłynięciem przez dociążenie pierścieniem dociążającym. Pierścień wykonać z betonu B25 wodoszczelnego W6 o przekroju 15x15 cm zbrojony prętami $\varnothing 10mm$ i strzemionami $\varnothing 4,5mm$ w rozstawie co 20 cm. Pręty obwodowe łączone na zakład min. 50cm ze stali A1. St3SX-b. Otulina zbrojenia $a=3cm$. Komorę zasuw z polimerobetonu wykonać z wypustkami umożliwiającymi zakotwienie pierścienia dociążającego.

2.7 Sygnalizacja pracy przepompowni

Zasilenie przepompowni ścieków w energię elektryczną jest tematem odrębnego opracowania.

Pompy będą sterowane automatycznie z możliwością sterowania ręcznego.

Układ automatycznego sterowania zapewnia bezobsługową pracę przepompowni. Sterowanie automatyczne odbywać się będzie przy pomocy hydrostatycznego miernika poziomu w zależności od zadanego poziomu ścieków w pompowni. Ponadto minimalny i maksymalny poziom ścieków będzie sygnalizowany wyłącznikami pływakowymi. W przypadku uszkodzenia sondy hydrostatycznej pompa będzie załączana i wyłączona przez sygnał z pływakowego sygnalizatora poziomu.

Układ pracuje według algorytmu:

- po osiągnięciu przez ścieki poziomu załączenia pompy sterownik rozpoczyna proces uruchomienia pompy i jej łagodny rozruch,
- pompa pracuje do czasu osiągnięcia poziomu wyłączenia, wówczas sterownik daje sygnał do łagodnego zatrzymania pompy.

Ręczne sterowanie pracą pomp stosowane jest podczas wykonywania prac serwisowych i konserwacyjnych.

Pompa wyłącza się samoczynnie po osiągnięciu przez ścieki poziomu SUCHOBIEG.

Poziomy sterowania przepompowni:

- | | |
|--|-----------|
| - minimalny poziom awaryjny na rzędnej | - 87,51 m |
| - wyłączenie pomp na rzędnej | - 87,56 m |
| - załączenie pompy I | - 88,06 m |
| - maksymalny poziom awaryjny | - 88,11 m |

Założone poziomy sterowania mogą ulec zmianie po rozruchu i w czasie eksploatacji przepompowni.

Dla pracy i awarii pompy przewiduje się sygnalizację optyczną.

Sygnalizacja niesprawności występuje w przypadku nie załączenia się pompy, a także w przypadku osiągnięcia przez pompę maksymalnego lub minimalnego poziomu ścieków. Alarmy sygnalizowane będą lampką umieszczoną na obudowie tablicy, a ponadto przepompownia będzie wyposażona w system łączności telefonicznej GSM umożliwiający przekazanie informacji o stanie pracy i wystąpienia awarii.

Szafka sterownicza powinna być wyposażona w grzałkę z termoregulatorem i gniazdo do awaryjnego zasilania przepompowni z agregatu prądotwórczego. Szafkę sterowania dostarcza producent pomp.

2.7 Automatyka i sterowanie

Tablica sterownicza:

- obudowa z tworzywa z podwójnymi drzwiami min IP65 (całkowicie odporna na korozję i warunki atmosferyczne, promienie słoneczne, udaroodporna),
- wyłącznik główny,
- przełącznik sieć/agregat,
- moduł telemetryczny,
- wyłączniki różnicowy czteropolowy,
- przebiegiówka,
- gniazdo remontowe 230V,
- stycznik dla każdej pompy,
- gniazdo do podłączenia agregatu,
- czujnik zaniku i asymetrii faz,
- przełącznik rodzaju sterowania ręczny / automat,
- lampki sygnalizacyjne pracy i awarii pomp i zasilania,
- zabezpieczenie przepięciowe,
- lampa alarmowa zewnętrzna,
- ogrzewanie szafy z termoregulatorem (zabezpieczenie przed roszeniem),
- liczniki czasu pracy pomp,
- zabezpieczenie przed suchobiegiem,
- zabezpieczenia zwarciove i przeciążeniowe,
- przewód 10 metrów do sondy,
- pływak szt.2,
- sonda hydrostatyczna,
- amperomierz szt. 2,
- zasilanie awaryjne dla modułu GSM lub GPRS,
- soft starty dla każdej pompy powyżej 5,5 kW,
- szafa musi posiadać wszystkie wymagane prawem dokumenty.

Sterownica powinna być przystosowana do włączenia do systemu monitoringu GPRS obiektów gospodarki komunalnej w gminie Leszno.

3. Wytyczne BHP i ppoż.

W czasie prowadzenia robót instalacyjnych należy się stosować do „Warunków Technicznych Wykonania i Odbioru Robót Budowlano – Montażowych” opracowanych przez COBRTI INSTAL oraz przestrzegać Rozporządzenia Ministra i Infrastruktury z 06.02.2003r. w sprawie bezpieczeństwa i higieny pracy podczas wykonywania robót budowlanych (Dz. U. Nr 47/2003 z 19.03.2003r.).

Wymagany sprzęt BHP:

- rękawice ochronne - 2 pary,

- okulary ochronne - 2 sztuki,
- linka - 2 sztuki,
- hełmy ochronne - 2 sztuki,
- szelkowy pas bezpieczeństwa - 2 sztuki,
- gaśnice - 2 sztuki.

Wyposażenie ppoż. powinno się znajdować u eksploatatora, skąd po otrzymaniu sygnału alarmowego na miejsce zdarzenia przyjeżdża odpowiednio wyposażona ekipa.

4. Wytyczne eksploatacyjne

Do obowiązków obsługi przepompowni ścieków należy:

- kontrola urządzeń sterujących pracą pomp,
- bieżące przeglądy pomp zgodnie z dokumentacją techniczno-ruchową,
- systematyczne naprawy drobnych uszkodzeń,
- uszczelnianie zasuw, zaworów zwrotnych i połączeń rurowych.

W trakcie eksploatacji lub bieżącej konserwacji pomp należy je wyciągnąć na poziom terenu. Nie przewiduje się wchodzenia do pompowni. Wejście do przepompowni w razie awarii musi być prowadzone ze szczególną ostrożnością i zachowaniem wszystkich wymogów BHP. Bezpośrednio przed wejściem do zbiornika należy zbiornik przewietrzyć przez minimum 10 min, a następnie sprawdzić za pomocą czujników, czy w zbiorniku nie ma gazów duszących lub palnych. Pracownik powinien posiadać indywidualne środki ochrony (zgodnie z „Wymaganiami BHP w projektowaniu, rozruchu i eksploatacji obiektów i urządzeń wodociągowo – ściekowych w gospodarce komunalnej”) i powinien być asekurowany przez dwie inne osoby stojące na powierzchni terenu.

5. Oddziaływanie pompowni na środowisko

Z uwagi na rozwiązania techniczno-technologiczne polegające na zastosowaniu pomp zatapialnych, hermetyzacji szczelnych studni, zainstalowaniu biofiltra oraz eliminacji gospodarki skratkami oddziaływanie automatycznych pompowni jest nieznaczne. Na podstawie porównania z szeregiem istniejących przepompowni oraz prowadzonych badań w otoczeniu istniejących przepompowni stwierdzono, że oddziaływanie przepompowni na otoczenie w zakresie emisji substancji gazowych, aerozolu i hałasu jest znikome.

6. Wytyczne montażu i odbioru instalacji

Urządzenia powinny być montowane zgodnie z dokumentacją. Po ustawieniu urządzeń należy sprawdzić ich wypoziomowanie i w miarę potrzeby zastosować podkładki.

Szczegółowe wytyczne montażu pompy i armatury podane są w odnośnych dokumentacjach techniczno-ruchowych dostarczonych przez producentów.

Montaż instalacji rurowych należy zaczynać od pompy i wykonać zgodnie z dokumentacją.

Należy sprawdzić prawidłowość montażu urządzeń, armatury i połączeń rurowych oraz zgodności wykonania z dokumentacją, usunąć ewentualne usterki.

Należy przeprowadzić płukanie instalacji w celu usunięcia przypadkowych zanieczyszczeń, a następnie przeprowadzić próbę szczelności pod ciśnieniem hydrostatycznym. Próbę ciśnieniową należy przeprowadzić pod ciśnieniem

odpowiadającym 1,5 ciśnienia roboczego, niemniejszym niż 0,2MPa. W czasie trwania próby spadek ciśnienia nie może przekroczyć 2% wartości ciśnienia w przewodzie na początku próby. Po usunięciu ewentualnych nieszczelności należy ponownie wykonać próbę ciśnieniową.

7. Wytyczne rozruchu przepompowni

7.1 Prace przygotowawcze do rozruchu

Obowiązek zorganizowania i prowadzenia rozruchu spoczywa na generalnym wykonawcy. W rozruchu uczestniczą przedstawiciele Inwestora i Użytkownika obiektu. Przed przystąpieniem do rozruchu należy stwierdzić gotowość inwestycji do prac rozruchowych tj. sprawdzić zgodność wykonanych obiektów i urządzeń z projektem, skontrolować rozmiary poszczególnych urządzeń, ich usytuowanie w planie, rzędne oraz wyposażenie mechaniczne, dokładność i staranność wykonania.

Podstawowymi warunkami przystąpienia do rozruchu są:

- zakończenie prób montażowych zgodnie z projektem technicznym, dokumentacją techniczno-ruchową urządzeń oraz „Warunkami Technicznymi Wykonania i Odbioru Robót Budowlano-Montażowych”,
- zakończenie prac regulacyjno-pomiarowych układów elektrycznych, regulacja, sprawdzenie działania aparatury zabezpieczającej i wykonanie pomiarów skuteczności uziemienia ochronnego i zerowania,
- sprawdzenie i wstępna regulacja aparatury kontrolno-pomiarowej i automatyki,
- sprawdzenie skuteczności wentylacji pompowni,
- sprawdzenie protokołów odbiorów częściowych, atestów i świadectw technicznych.

7.2 Ogólne zasady prowadzenia rozruchu

Rozruch mechaniczny.

Rozruch mechaniczny ma na celu sprawdzenie wszystkich elementów wchodzących w skład pompowni ścieków i musi być poprzedzony rozruchem urządzeń energetycznych i zasilających.

Czynności rozruchu mechanicznego:

- sprawdzenie czystości wewnątrz komory przepompowni,
- sprawdzenie układu sterowania i AKP,
- sprawdzenie prawidłowości montażu i działania armatury,
- sprawdzenie ustawienia pomp i ich zamocowania,
- oznaczenie poziomów roboczych pracy pompy,
- sprawdzenie sygnalizacji stanu alarmowego,
- sprawdzenie drożności i zamocowania rurociągów,
- wstępne ustawienie sygnalizatorów na poziomach sygnalizacyjnych zgodnie z projektem technologicznym,
- uruchomienie pompy na biegu luzem i sprawdzenie kierunków obrotu zgodnie z wytycznymi zawartymi w DTR.

Przed przystąpieniem do rozruchu mechanicznego należy zapoznać się z DTR poszczególnych urządzeń. Po uzyskaniu pozytywnego wyniku rozruchu mechanicznego obiekt należy protokolarnie przekazać do rozruchu hydraulicznego.

Rozruch hydrauliczny.

Rozruch hydrauliczny należy przeprowadzić przy zastosowaniu wody jako medium.

Czynności rozruchu hydraulicznego:

- sprawdzenie szczelności zbiornika przepompowni: zbiornik napełnić do projektowanego poziomu, po 5 dniach przez kolejne 3 dni mierzyć ubytek wody po codziennym jego uzupełnieniu – wynik jest pozytywny, jeśli ubytek wody w ciągu 1 doby nie jest większy niż 3 dm^3 na 1 m^2 zwilżonej powierzchni ścian i dna,
- sprawdzenie szczelności przewodów – kryteria jak przy odbiorze technicznym,
- przeprowadzenie prób ruchowych pompy pod obciążeniem wodą zgodnie z wytycznymi producenta zawartymi w DTR – próba pracy pomp przez 72 godziny,
- regulacja i sprawdzenie skuteczności działania armatury,
- regulacja i sprawdzenie działania sterowania i AKP,
- usunięcie wszystkich wykrytych usterek,
- stopniowe napełnienie ciągu technologicznego ściekami w celu przystąpienia do rozruchu technologicznego.

Rozruch technologiczny.

Celem rozruchu technologicznego jest przede wszystkim sprawdzenie działania mechanizmów w warunkach ich rzeczywistego obciążenia ściekami.

Podstawowym warunkiem rozpoczęcia rozruchu technologicznego jest zapewnienie dopływu odpowiedniej ilości ścieków do przepompowni, przygotowanie obsługi do jej eksploatacji, zabezpieczenie dopływu energii elektrycznej i przygotowanie części zamiennych.

Czynności rozruchu technologicznego:

- napełnienie pompowni ściekami,
- uruchomienie przepompowni ścieków,
- kontrola pracy przepompowni,
- określenie rzeczywistej ilości dopływających ścieków.

Warunki techniczne zakończenia rozruchu.

Warunki techniczne zakończenia rozruchu powinny być uzgodnione w okresie prowadzenia prac rozruchowych między Inwestorem, Wykonawcą a Użytkownikiem.

Szkolenie pracowników zatrudnionych przy rozruchu.

Nie przewiduje się kompleksowego, specjalistycznego szkolenia pracowników zatrudnionych przy rozruchu ze względu na generalną konieczność posiadania przez nich odpowiednio wysokich kwalifikacji zawodowych.

Szkolenie BHP i ppoż. przeprowadzają specjaliści ds. BHP i ppoż. działający na zlecenie jednostek zatrudniających pracowników uczestniczących przy rozruchu. Szkolenie pracowników na stanowisku pracy przeprowadza mistrz, co pozostaje potwierdzone wpisem do książki szkoleń.

Szczegółową instrukcję eksploatacji należy opracować po rozruchu i wstępnej eksploatacji przepompowni.

8. Informacja do planu BIOZ

Budowa projektowanej przepompowni ścieków winna być realizowana w sposób minimalizujący wystąpienie zagrożeń dla bezpieczeństwa i zdrowia zarówno pracowników budowy, jak i osób przebywających na stałe w sąsiedztwie frontu robót oraz wszelkich osób mogących znajdować się w tym rejonie.

Zagrożenia mogą być następstwem:

- nieprzestrzegania przepisów obowiązujących Wykonawcę robót budowlano – montażowych,
- niestosowania niezbędnych zabezpieczeń i reżimu technologicznego,
- lekceważenia przepisów bhp przez ekipę Wykonawcy,
- braku badań lekarskich i szkoleń okresowych pracowników,
- niezachowania elementarnego porządku w czasie składowania materiałów budowlanych, ich transportu i montażu itp.,
- błędów w określeniu przez służby geodezyjne i kierownika budowy lokalizacji skrzyżowań z niebezpiecznymi mediami (przewody gazowe i energetyczne),
- pośpiechu Wykonawcy, nieuzasadnionych oszczędności i braku wyobraźni,
- niezachowania elementarnej ostrożności przez osoby spoza ekipy Wykonawcy, mogące znaleźć się w rejonie frontu robót,
- niezapewnienia opieki nad dziećmi przez mieszkańców posesji sąsiadujących z robotami.,

Zagrożenia mogą wystąpić w czasie następujących robót:

- wykonywanie robót ziemnych,
- umacnianie głębokich wykopów i praca na ich dnie,
- transport materiałów do miejsca ich wbudowania,
- montaż rur w wykopach,
- montaż prefabrykowanych elementów studzienek,
- wykonywanie podsypki pod rurociągi,
- wykonywanie zasypki i zagęszczania,
- wykonywanie i eksploatacja tymczasowych podłączeń do rozdzielni elektrycznych (np. do pompy odwadniającej wykopy),
- wykonywanie dezynfekcji likwidowanych osadników gnilnych.

Oprócz zagrożeń życia i zdrowia mogą wystąpić okresowe uciążliwości wywołane prowadzeniem robót, do których należą:

- wzrost zapylenia wywołany w czasie wykonywania wykopów, składowania i transportu urobku
- hałas pochodzący od środków transportu, magazynów budowlanych, urządzeń i elektronarzędzi.

Zabezpieczenie ludzi przed zagrożeniami wynikającymi z realizacji przedmiotowej inwestycji winno być określone w „Planie bezpieczeństwa i ochrony zdrowia” opracowanym przez Kierownika Budowy.

Podstawy prawne sporządzenia „Planu”:

1. Ustawa z dn. 7. 07. 1994 r. – Prawo Budowlane (tekst jednolity Dz. U. nr 207/2003 poz. 2016).

2. Dz. U. nr 120/2003 z 10.07.2003 poz. 1126 w sprawie informacji dotyczącej bezpieczeństwa i ochrony zdrowia oraz planu bezpieczeństwa i odnowy zdrowia.
3. Dz. U. nr 120/2003 z 10.07.2003 poz. 1133 w sprawie szczegółowego zakresu i formy projektu budowlanego.
4. Dz. U. nr 47/2003 z 19.03.2003 poz. 401 w sprawie bezpieczeństwa i higieny pracy podczas wykonywania robót budowlanych.

Oprócz „Planu Bezpieczeństwa i Ochrony Zdrowia” należy przestrzegać w czasie realizacji inwestycji następujących przepisów prawnych i norm:

- a) Kodeks Pracy, a w szczególności art. 15, 207 i 212, regulujące tematykę bezpiecznego wykonywania robót.
- b) Rozporządzenie Min. Pracy i Polityki Socjalnej z 26.09.1997 w sprawie ogólnych przepisów bezpieczeństwa i higieny pracy.
- c) Norma PN-81/N-08010 o zasadach organizowania pracy w sposób bezpieczny.
- d) Norma PN-80/Z-06050 o sposobach indywidualnej ochrony pracowników.

W celu zapewnienia należytego bezpieczeństwa i ochrony pracowników budowy należy przestrzegać następujących zasad:

- do pracy mogą być dopuszczeni wyłącznie pracownicy posiadający aktualne badania lekarskie,
- wszyscy pracownicy powinni być przeszkoleni w zakresie ogólnych zasad bezpieczeństwa i higieny pracy z częstotliwością wynikającą z przepisów prawa oraz winni uzyskać wyczerpujący instruktaż na stanowisku pracy,
- każdy pracownik winien posiadać kartę szkoleń stanowiskowych, która obejmuje także zakończone egzaminami sprawdzającymi szkolenia okresowe,
- do prac wymagających specjalnych kwalifikacji i uprawnień kierownictwo robót może skierować tylko tych pracowników, którzy spełniają te wymagania,
- pracownicy winni być wyposażeni w odzież roboczą i ochronną, obuwie robocze i sprzęt ochrony osobistej. Odzież winna być odpowiednia do warunków klimatycznych i pogodowych, a sprzęt ochrony – do charakteru wykonywanej pracy.

Uwagi końcowe:

- plac budowy należy zorganizować z uwzględnieniem zasad bezpieczeństwa i ochrony zdrowia,
- praca winna być zorganizowana w sposób uniemożliwiający kolizje stanowisk roboczych i stanowisk materiałów,
- drogi w rejonie prowadzonych robót winny zapewnić bezpieczną komunikację i dowóz materiałów bez zagrożenia dla pracowników budowy i okolicznych mieszkańców,
- roboty budowlane – montażowe należy wykonywać zgodnie z dokumentacją techniczną i sztuką budowlaną pod nadzorem instytucji określonych w projekcie,
- pojazdy i maszyny robocze oraz urządzenia stosowane przez Wykonawcę winny posiadać świadectwa homologacji, znaki bezpieczeństwa oraz niezbędne atesty i certyfikaty,
- urządzenia podlegające dopuszczeniu przez Inspektorat Dozoru Technicznego winny posiadać stosowne paszporty i świadectwa,

- sprzęt używany przy budowie winien być konserwowany i poddawany okresowym przeglądom, z potwierdzeniem niezbędnymi dokumentami,
- wykopy w czasie prowadzenia prac i w czasie przerw w wykonywaniu robót winny być odpowiednio oznakowane i zabezpieczone.

Opracowanie:

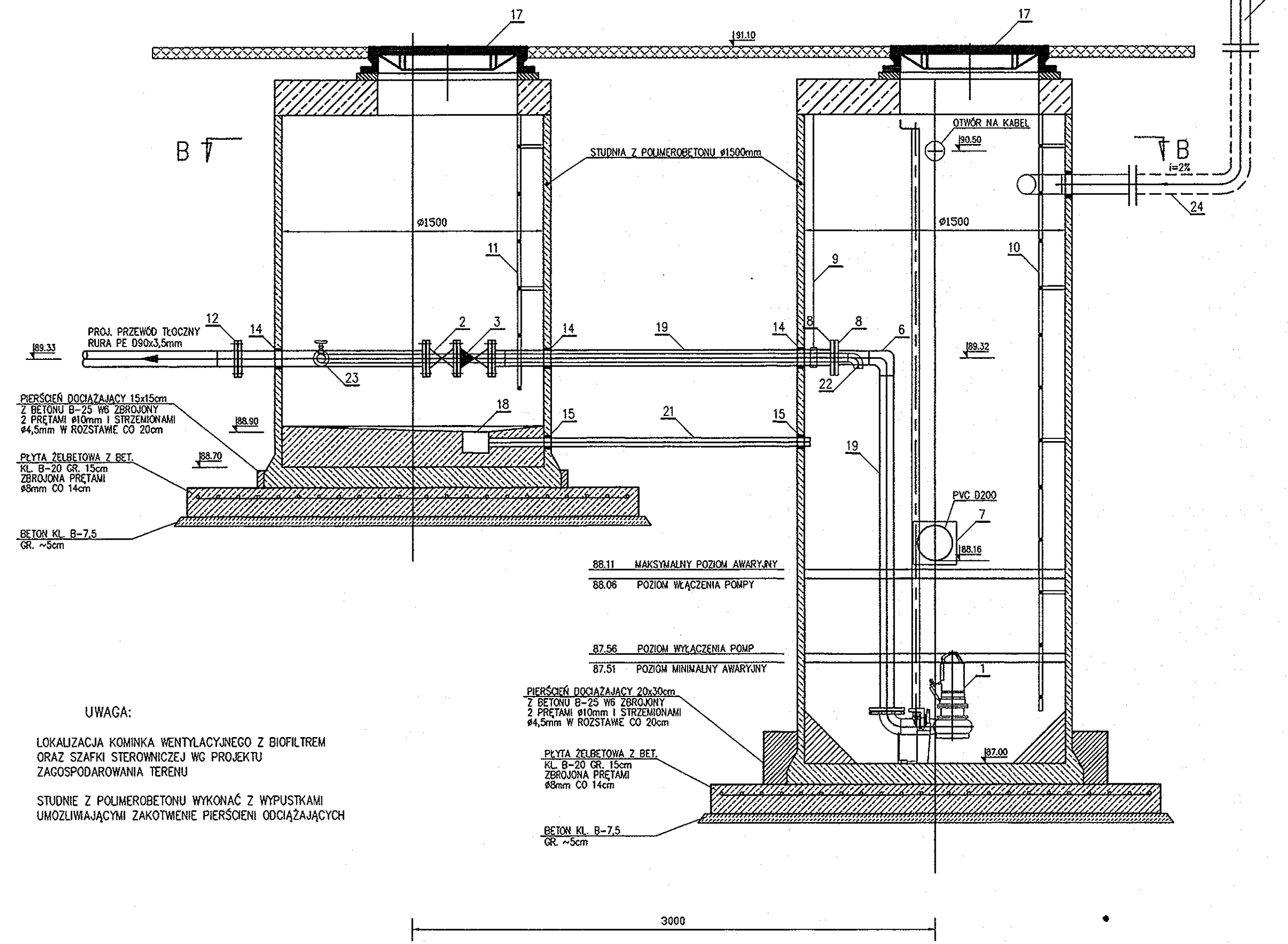
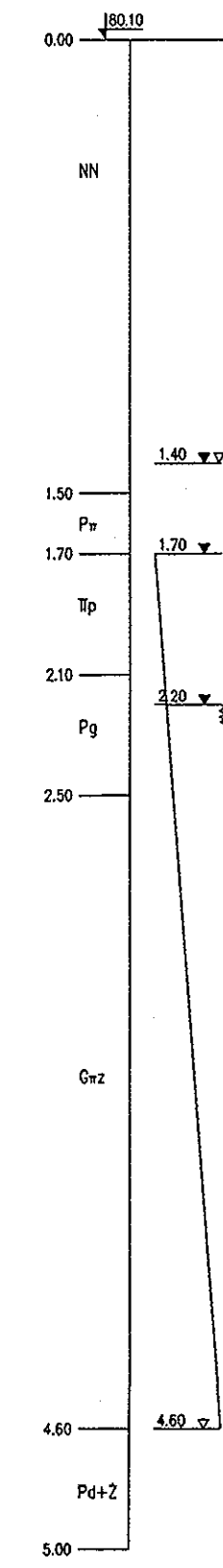


mgr inż. Anna Chudzicka

mgr inż. Anna Chudzicka
Upr. bud. do proj. i kier. rob. bud. bez ograniczeń
w specjalności instalacyjnej w zakresie sieci,
instalacji i urządzeń: wodociagowych i kanaliza-
cyjnych, ciepłych, went. i gazowych Wa-384/0

A - A

B - B



PROJ. PRZEWÓD TŁOCZNY
RURA PE D90x3,5mm

PIERŚCIEŃ DOCIĄŻAJĄCY 15x15cm
Z BETONU B-25 W6 ZBROJONY
2 PRĘTAMI Ø10mm I STRZEMIONAMI
Ø4,5mm W ROZSTAWIE CO 20cm

PLYTA ŻELBETOWA Z BET.
KL. B-20 GR. 15cm
ZBROJONA PRĘTAMI
Ø8mm CO 14cm

BETON KL. B-7.5
GR. ~5cm

188.11 MAKSYMALNY POZIOM AWARYJNY
188.06 POZIOM WŁĄCZENIA POMP

187.56 POZIOM WYŁĄCZENIA POMP
187.51 POZIOM MINIMALNY AWARYJNY

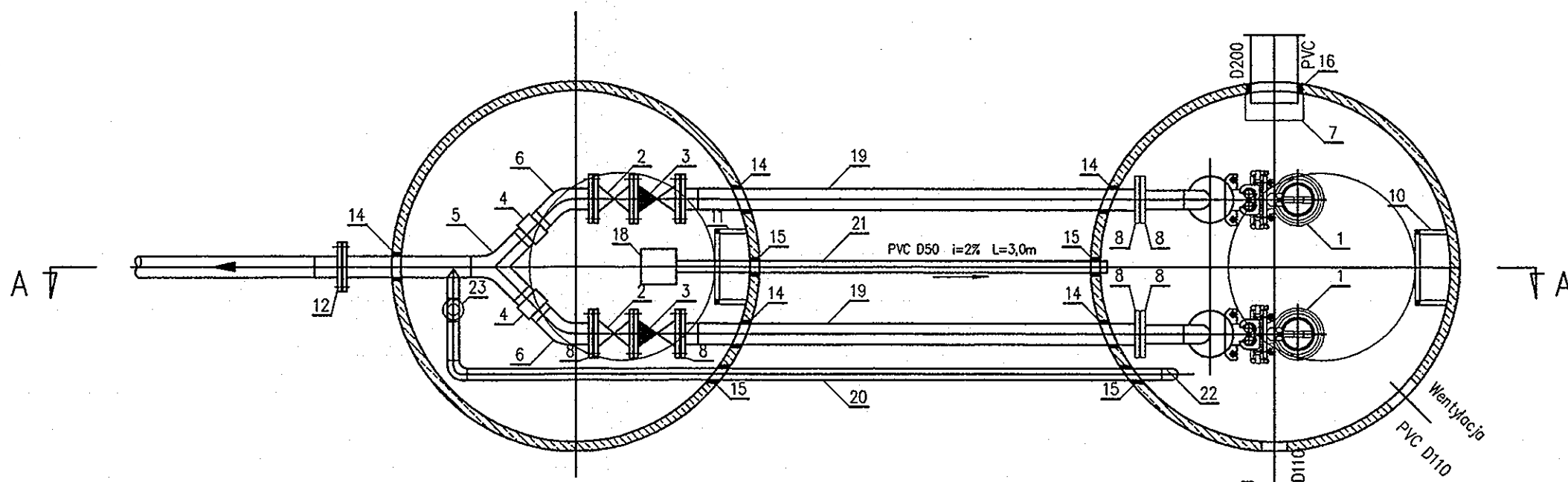
PIERŚCIEŃ DOCIĄŻAJĄCY 20x30cm
Z BETONU B-25 W6 ZBROJONY
2 PRĘTAMI Ø10mm I STRZEMIONAMI
Ø4,5mm W ROZSTAWIE CO 20cm

PLYTA ŻELBETOWA Z BET.
KL. B-20 GR. 15cm
ZBROJONA PRĘTAMI
Ø8mm CO 14cm

BETON KL. B-7.5
GR. ~5cm

UWAGA:
LOKALIZACJA KOMINKA WENTYLACYJNEGO Z BIOFILTREM
ORAZ SZAFKI STEROWNICZEJ WG PROJEKTU
ZAGOSPODAROWANIA TERENU

STUDNIE Z POLIMEROBETONU WYKONAĆ Z WYPUSTKAMI
UMOZLIWIAJĄCYMI ZAKOTWNIENIE PIERŚCIEŃ DOCIĄŻAJĄCYCH



LP	WYSZCZEGÓLNIENIE MATERIAŁÓW	JEDN. MIAR	PRZYKŁADOWY PRODUCENT / DOSTAWCA
1	POMPA TYP FA 08.22W, T 12-2/11G, N=2,0/2,25 kW, Q=6,7l/s, H=4,5m ZE STOPĄ SPRZĘGAJĄCĄ I PROWADNICAMI	SZT. 2	WLO
2	ZASUWA KOŁNIERZOWA DN80	SZT. 2	FABRYKA ARMATUR JAFAR, HAWLE
3	ZAWÓR ZWROTNY KULOWY KOŁNIERZOWY DN80	SZT. 2	FABRYKA ARMATUR JAFAR, HAWLE
4	ZŁĄCZE MONTAŻOWE DN80	SZT. 2	ZAKUP RYNKOWY
5	KOLANO SIODŁOWE DN80 ZE STALI NIERDZEWNEJ	SZT. 2	WYKONAĆ NA BUDOWIE
6	KOLANO DN80 ZE STALI NIERDZEWNEJ 1.4301	SZT. 4	ZAKUP RYNKOWY
7	DEFLEKTOR	SZT. 1	ZAKUP RYNKOWY
8	KOŁNIERZ DN80 Z WYMIKĄ	SZT. 9	ZAKUP RYNKOWY
9	MOCOWANIE PRZEWODÓW	SZT. 2	ZAKUP RYNKOWY
10	DRABINA ZŁĄZOWA ZE STALI NIERDZEWNEJ L=3,4m	SZT. 1	ZAKUP RYNKOWY
11	DRABINA ZŁĄZOWA ZE STALI NIERDZEWNEJ L=1,6m	SZT. 1	ZAKUP RYNKOWY
12	TULEJA KOŁ. PE + LUŻNY KOŁNIERZ DN/D 80/90	SZT. 1	ZAKUP RYNKOWY
13	BIOFILTR, H=1150mm	SZT. 1	EKO PARTNERZY Sp. z o.o.
14	PRZEJŚCIE SZCZELNE DLA RUR ZE STALI NIERDZ.	SZT. 7	ZAKUP RYNKOWY
15	PRZEJŚCIE SZCZELNE DLA RUR PVC D50	SZT. 2	PRODUCENT RUR
16	PRZEJŚCIE SZCZELNE DLA RUR PVC D200	SZT. 1	PRODUCENT RUR
17	WŁAZ ŻELIŃNY D400 Ø800mm	SZT. 2	ZAKUP RYNKOWY
18	WPUST PODŁOGOWY Z KLAPĄ ZHROTNA	SZT. 1	ZAKUP RYNKOWY
19	RURA DN80 ZE STALI NIERDZEWNEJ 1.4301 L=2x2100mm; L=2x1900mm; L=600mm	-	ZAKUP RYNKOWY
20	RURA DN50 ZE STALI NIERDZEWNEJ 1.4301 L=3000mm; L=200mm	-	ZAKUP RYNKOWY
21	RURA PVC D50	m. 1,9	ZAKUP RYNKOWY
22	KOLANO DN50 ZE STALI NIERDZEWNEJ 1.4301	SZT. 2	ZAKUP RYNKOWY
23	ZAWÓR DN50	SZT. 1	ZAKUP RYNKOWY
24	RURA PVC D110	m. 7,0	ZAKUP RYNKOWY

INSTAL-NET		Funkcja	Imię i nazwisko	Nr uprawnień	Podpis
Technika instalacyjno-sanitarna		Projektował	mgr inż. Anna Chudzińska	VIA-384/02	
Cybulska Mate, ul. Spokojna 20 05-152 Czosnow tel. 22 794-13-36		Opracował	mgr inż. Anna Chudzińska	VIA-384/02	
		Sprawdził	inż. Jan Wojcieszki	ST-596/86	
Temat (Obiekt)		PROJEKT BUDOWLANY PRZEBUDOWY SIECI KANALIZACJI SANITARNEJ DLA OSIEDLA MIESZKANIOWEGO W REJONIE ULICY FABRYCZNEJ I INŻYNIERSKIEJ W LESZNIE		Brzozna	Data
		PRZEPOMPOWIA ŚCIEKÓW		TECHNOLOGIA	02.2011r.
Nazwa rysunku		RZUT I PRZEKRÓJ PRZEPOMPOWNI		Nr umowy	42/2010
		Nr rysunku	2	Skala	1:25