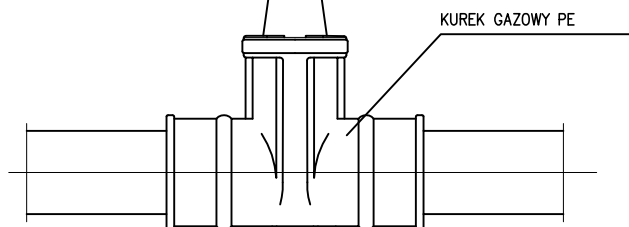
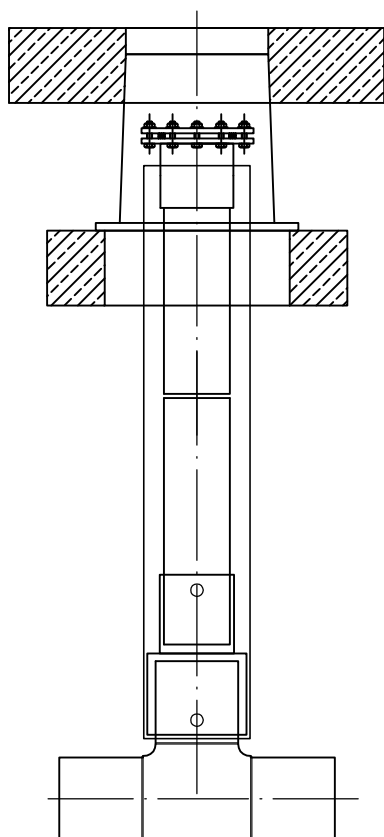
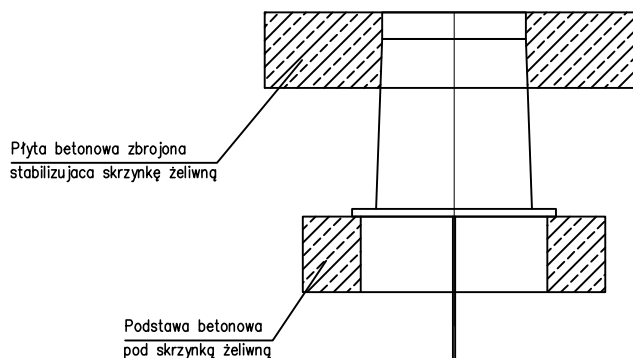
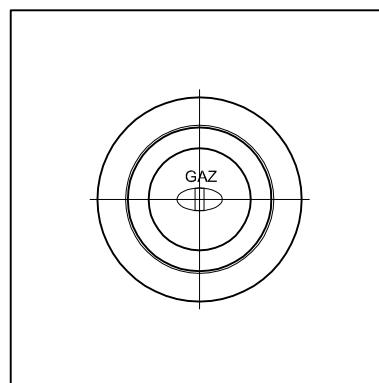
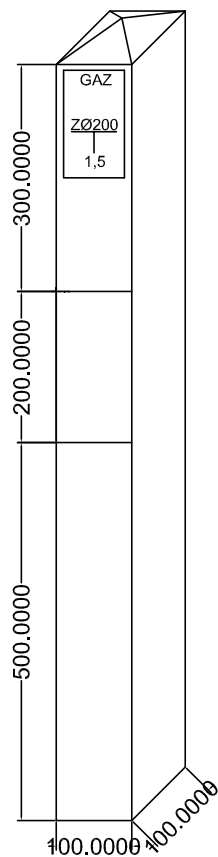



# Malowanie słupka oznacznikowego i mocowanie skrzynki na armaturze



		Pracownia Projektowa <b>KOMI Sp. z o.o.</b> 15 - 274 Białystok, ul. Waszyngtona 24 m.197 email: biurokomi@gmail.com biuro@komi.net.pl tel./fax 85 74 20 117, tel. 85 811 09 09
SKALA:	NAZWA RYSUNKU:	NR RYSUNKU:
1:100/100	Malowanie słupka oznacznikowego i mocowanie skrzynki na armaturze	H
OBIEKT:	ul. Podleśna w m. Grądy gm. Leszno	DATA: 04.2020
STADIUM:	PW	
BRANŻA:	SANITARNA	PODPIS
PROJEKTANT	Marta Walczyńska PDL/0142/POOS/13	