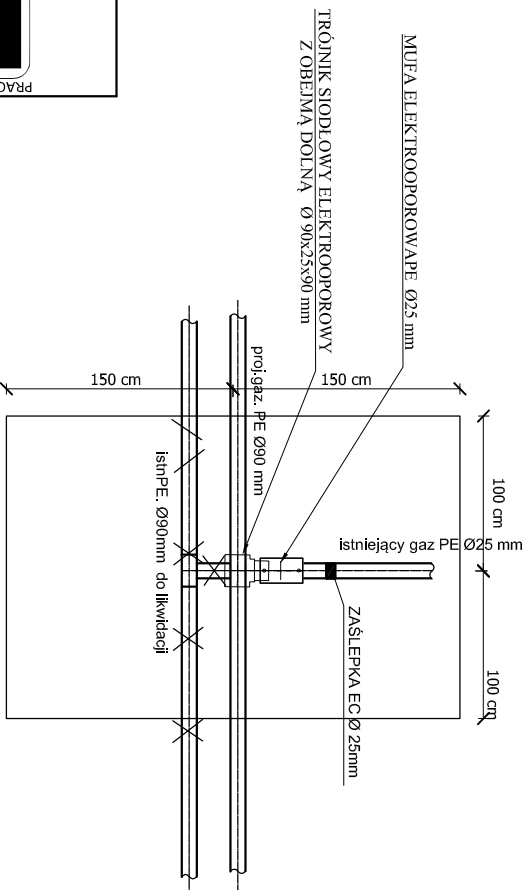


G1, G2, G3, G5, G6, G7, G8

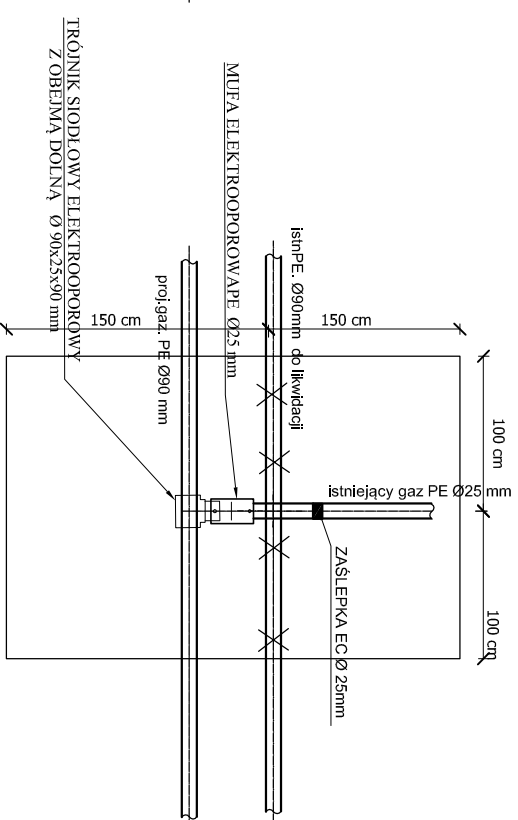
RZUT



PRZEKRÓJ


G4a

RZUT



PRZEKRÓJ

SKALA:	1:100/100	OBIEKT:	ul. Podleśna w m. Grądy gm. Leszno	STADIUM:	PROJEKT WYKONAWCZY
NAZWA RYSUNKU:	WYKOPY DO WCIECIA	DATA:	IV 2020	BRANŻA:	PROJEKTANT
NR RYSUNKU:	4.3				mgr inż. Marta Walczyńska PDL/0142/POOS/13 w spec. instal.- inżyniernej sanitarnych


Pracownia Projektowa KOMI Sp. z o.o.
 15 - 274 Białystok, ul. Waszyngtona 24 m.197
 email: biurokomi@gmail.com
 biuro@komi.net.pl
 tel./fax 85 74 20 117, tel. 85 811 09 09

NALEŻY WYKONAĆ UMCOENIENIE ŚCIAN
WYKOPU ZGODNIE Z PRZEPISAMI

ROZCIĘCIE I POŁĄCZENIE GAZOCIĄGU
WYKONA ZAKŁAD GAZOWNICZY
KSZTAŁTKI DO POŁĄCZENIA DOSTARCZY
WYKONAWCA PRZEBUDOWY GAZOCIĄGU
- MUFa ELEKTROOPOROWA PE Ø 25 mm- SZT. 1

NALEŻY WYKONAĆ UMCOENIENIE ŚCIAN
WYKOPU ZGODNIE Z PRZEPISAMI

ROZCIĘCIE I POŁĄCZENIE GAZOCIĄGU
WYKONA ZAKŁAD GAZOWNICZY
KSZTAŁTKI DO POŁĄCZENIA DOSTARCZY
WYKONAWCA PRZEBUDOWY GAZOCIĄGU
- MUFa ELEKTROOPOROWA PE Ø 25 mm- SZT. 1