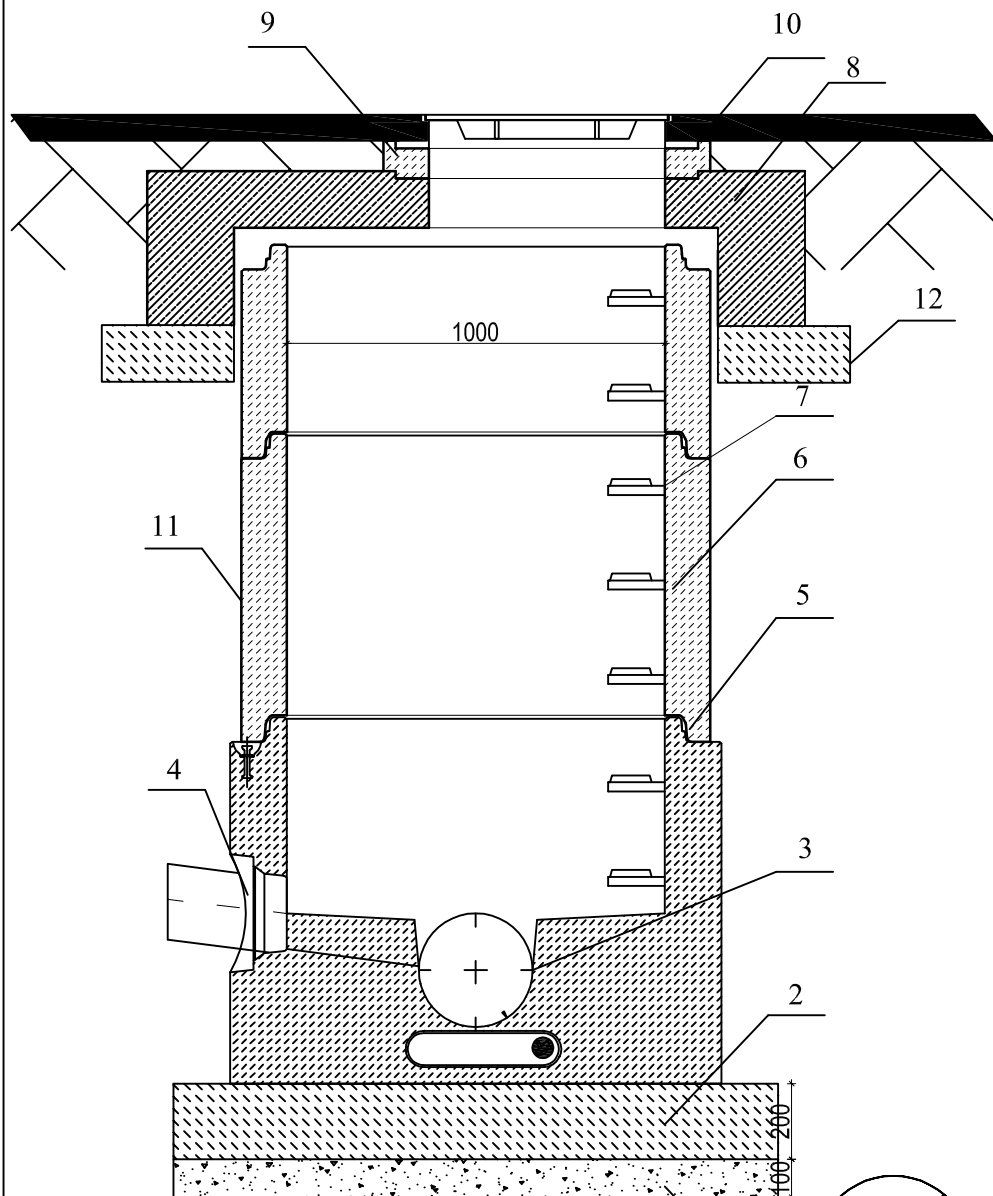


SCHEMAT STUDNI REWIZYJNEJ BETOWEJ Ø 1000mm

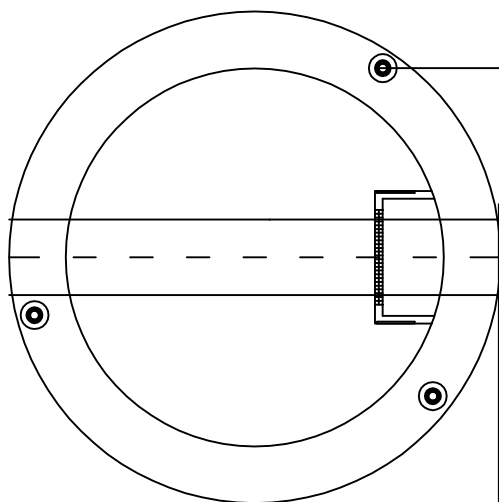


1. Pospypka piaskowa gr 10 cm
2. Podbudowa z chudego betonu C8/10 gr 20cm
3. Dennica z kinetą monolityczną
Wykonana jako jednolity odlew z betonu
4. Przejścia szczelne systemowe w postaci uszczelki zintegrowanej, uszczelki wklejanej w gniazdo w ścianie dennicy lub gniazda na rurę z uszczelką na bosym końcu.
5. Połączenie elementów studni przy pomocy uszczelki gumowej i pasty poślizgowej
6. Kręgi betonowe wibroprasowane.
7. Szerokie (podwójne) szczeble żłazowe w kolorze żółtym, montowane w zakładzie prefabrykacji.
Układ stopni drabinkowy, w rozstawie pionowym 250mm.
Konstrukcję stopnia stanowi rdzeń stalowy w otulinie tworzywowej, wg PN-EN13101:2004.
8. Pokrywa odciążająca wykonana z betonu SCC jako monolityczny odlew w kształcie pierścienia odciążającego i pokrywy, alternatywnie pokrywa + pierścień odciążający
9. Pierścienie prefabrykowane regulacyjne z uszczelnieniem betonowe lub tworzywowe.
10. Właz żeliwny D400 bezzawiasowy
11. Opcjonalna izolacja elementów betonowych, przy klasie ekspozycji XA2 oraz XA3
12. Podbudowa z betonu B15 wys. 20cm zdyktować ze ścianą studni

UWAGA:

Elementy betonowe wykonane w oparciu o normę PN-EN 1917:2004.

Klasa betonu C40/50, wodoszczelność min. W6, mrozoodporność F150, nasiąkliwość do 5%.



Pracownia Projektowa **KOMI Sp. z o.o.**
15 - 274 Białystok, ul. Waszyngtona 24 m.197
email: biurokomi@gmail.com
bluro@komf.net.pl
tel./fax 85 74 20 117, tel. 85 811 09 09

SKALA:	NAZWA RYSUNKU:	NR RYSUNKU:
-	SCHEMAT STUDNI REWIZYJNEJ BETONOWEJ Ø 1000mm	B1
OBIEKT:	PRZEBUDOWA UL. PODLEŚNEJ W GRĄDACH	DATA: 04.2020
STADIUM:	PW	
BRANŻA:	SANITARNA	PODPIS
PROJEKTANT	mgr inż. Marta Walczyńska PDL/0142/POOS/13	