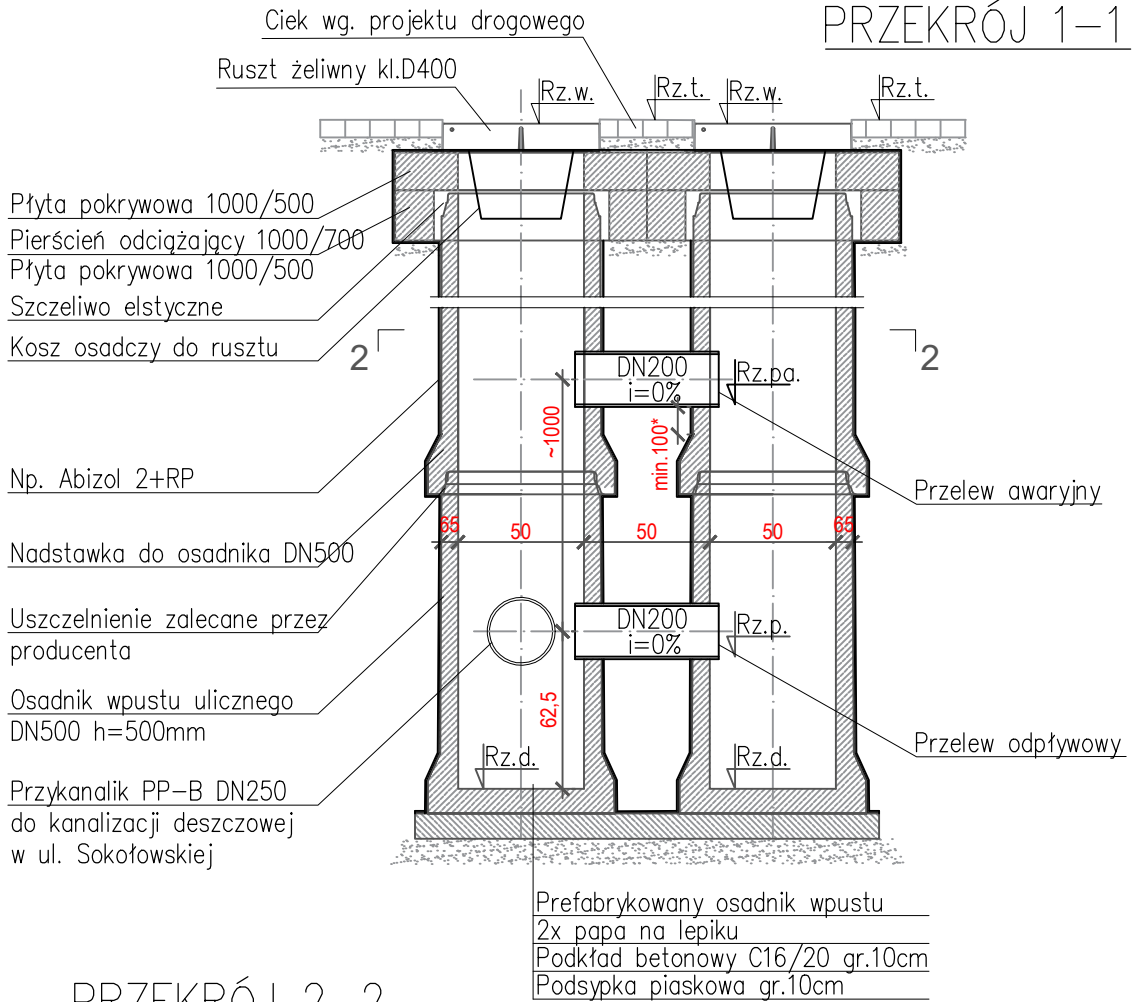
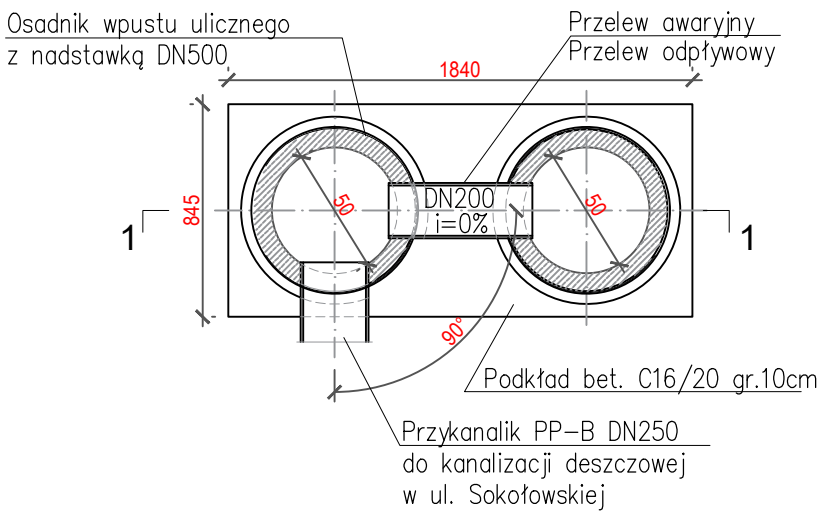


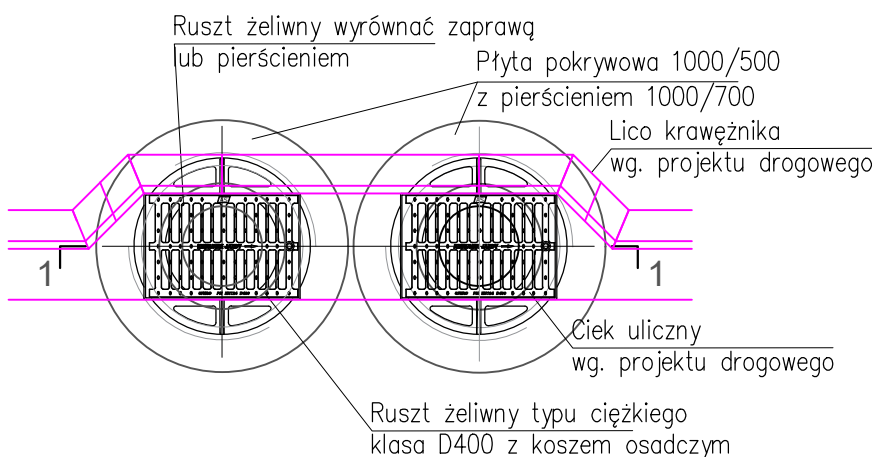
PRZEKRÓJ 1-1





PRZEKRÓJ 2-2



WIDOK Z GÓRY



*wysokość otworów ustalić z producentem

Inwestor:			
GMINA LESZNO Aleja Wojska Polskiego 21 05-084 Leszno			
Projekt:			
O. SP. Z O.O. ul. Lucerny 94 04-687 WARSZAWA			
tel. 502-449-069, 501-285-825, mail: biuro.o.spzoo@gmail.com			
Temat:			
PRZEBUDOWA KANALIZACJI DESZCZOWEJ DROGI GMINNEJ NR 410444W UL. SOKOŁOWSKIEJ W M. LESZNO, GMINA LESZNO, POWIAT WARSZAWSKI ZACHODNI w miejscowości Leszno, gmina Leszno, powiat Warszawa - Zachód, działka nr ew. 625/1 z obrębem 0011 Leszno			
Tytuł rysunku:			
SCHEMAT WPUSTU PODWÓJNEGO			
Skala:			
1:50			
nr rysunku:			
PB - IS - 09 - 0			
FAZA	BRANŻA	NR RYS	REW
Projektant:	Nr upr.	Podpis	
mgr inż. JANUSZ OLEKSIK	St-205/83		
Sprawdzający:	Nr upr.	Podpis	
mgr inż. ADAM FLORCZAK	MAZ/0403/PWOS/09		
DATA	29.04.2020		