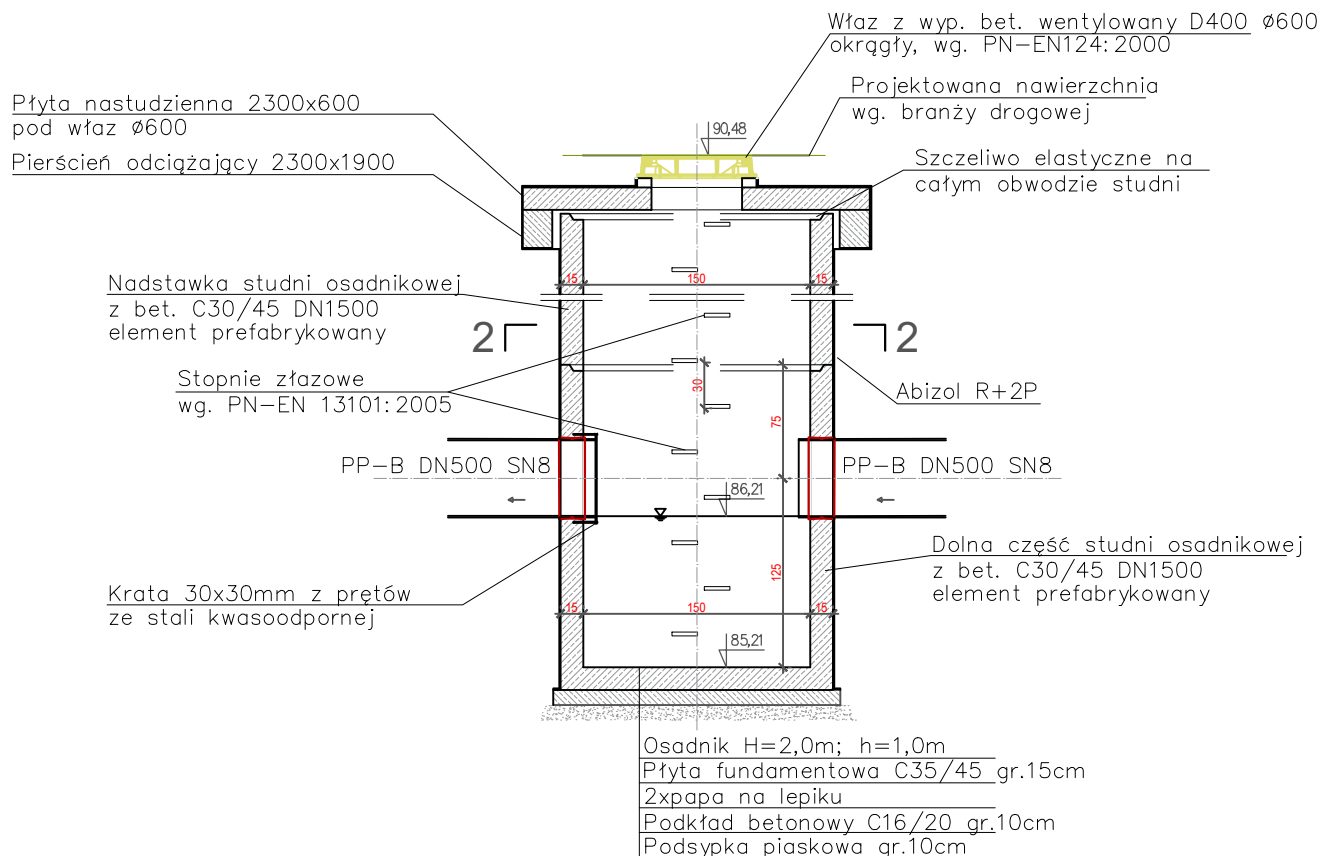
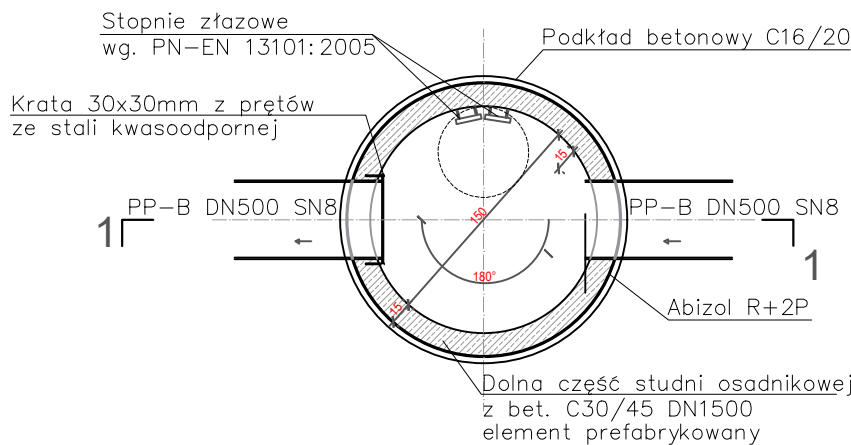


# SCHEMAT STUDNI OSADNIKOWEJ OS

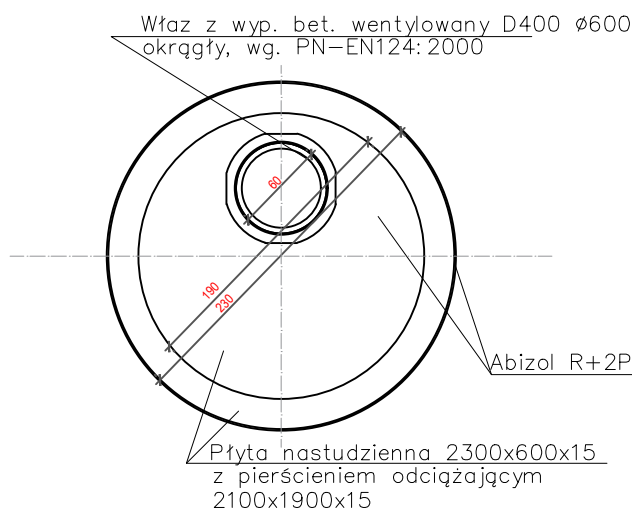
## PRZEKRÓJ 1-1





## PRZEKRÓJ 2-2



## WIDOK Z GÓRY



Inwestor:	<b>GINNA LESZNO</b> Aleja Wojska Polskiego 21 05-084 Leszno		
Projekt:	O. SP. Z O.O. ul. Lucerny 94 04-687 WARSZAWA tel. 502-449-069, 501-285-825, mail: biuro.o.spzoo@gmail.com		
Temat:	PRZEBUDOWA KANALIZACJI DESZCZOWEJ DROGI GMINNEJ NR 410444W UL. SOKOŁOWSKIEJ W M. LESZNO, GMINA LESZNO, POWIAT WARSZAWSKI ZACHODNI w miejscowości Leszno, gmina Leszno, powiat Warszawa - Zachód, działka nr ew. 625/1 z obrębem 0011 Leszno		
Tytuł rysunku:	SCHEMAT OSADNIKA		
Skala:	1:50		
nr rysunku:	<b>PB - IS - 08 - 0</b>		
	FAZA	BRANŻA	NR RYS
Projektant:	Nr upr.		Podpis
mgr inż. JANUSZ OLEKSIK	St-205/83		
Sprawdzający:	Nr upr.		Podpis
mgr inż. ADAM FLORCZAK	MAZ/0403/PWOS/09		
DATA	29.04.2020		