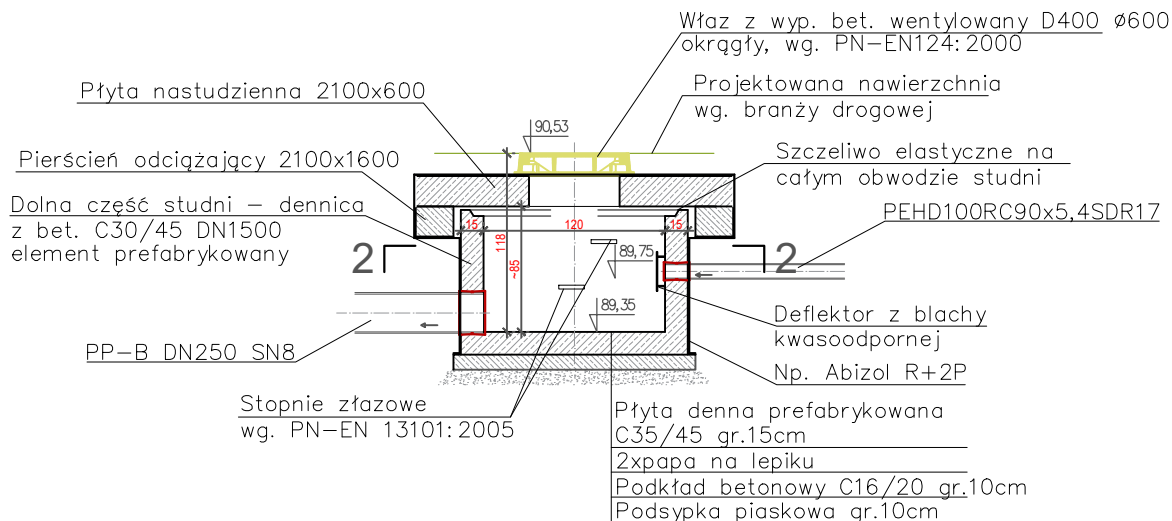
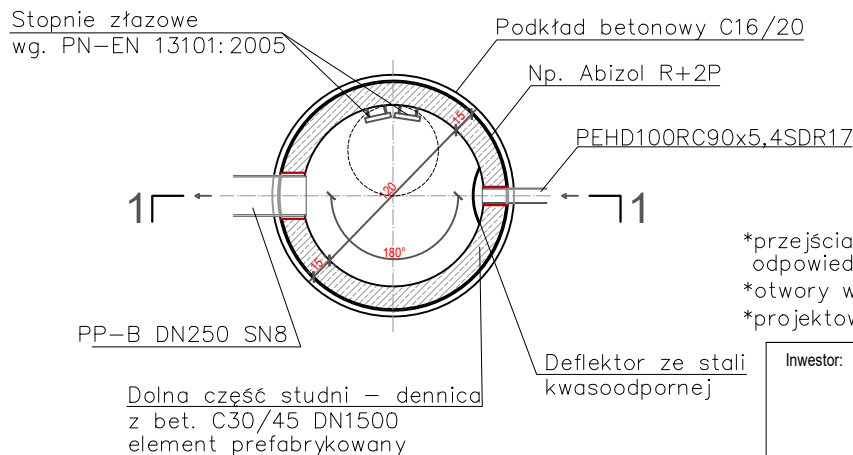


# SCHEMAT STUDNI SR

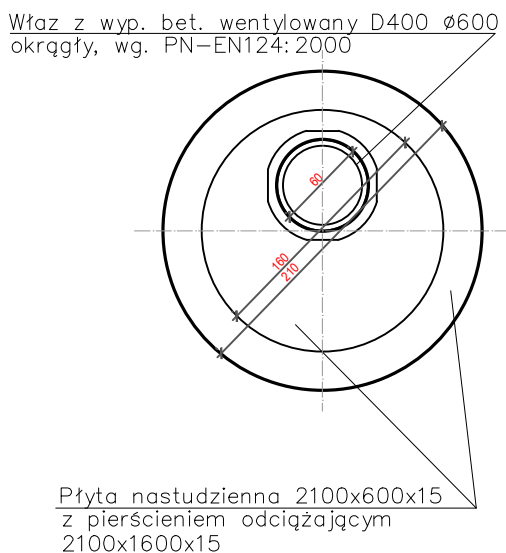
PRZEKRÓJ 1-1





PRZEKRÓJ 2-2



WIDOK Z GÓRY



- \*przejścia szczelne przez przegrody studni odpowiednie dla producenta rur
- \*otwory wykonać na etapie prefabrykacji
- \*projektowana nawierzchnia wg proj. drogowego

Inwestor:	<b>GMINA LESZNO</b> Aleja Wojska Polskiego 21 05-084 Leszno		
Projekt:	O. SP. Z O.O. ul. Lucerny 94 04-687 WARSZAWA tel. 502-449-069, 501-285-825, mail: biuro.o.spzoo@gmail.com		
Temat:	PRZEBUDOWA KANALIZACJI DESZCZOWEJ DROGI GMINNEJ NR 410444W UL. SOKOŁOWSKIEJ W M. LESZNO, GMINA LESZNO, POWIAT WARSZAWSKI ZACHODNI w miejscowości Leszno, gmina Leszno, powiat Warszawa - Zachód, działka nr ew. 625/1 z obrębu 0011 Leszno		
Tytuł rysunku:	SCHEMAT STUDNI ROZPRĘŻNEJ		
Skala:	1:50		
nr rysunku:	<b>PB - IS - 07 - 0</b>		
	FAZA	BRANŻA	NR RYS
Projektant:	mgr inż. JANUSZ OLEKSIK		Nr upr. St-205/83
Sprawdzający:	mgr inż. ADAM FLORCZAK		Nr upr. MAZ/0403/PWOS/09
DATA			29.04.2020