

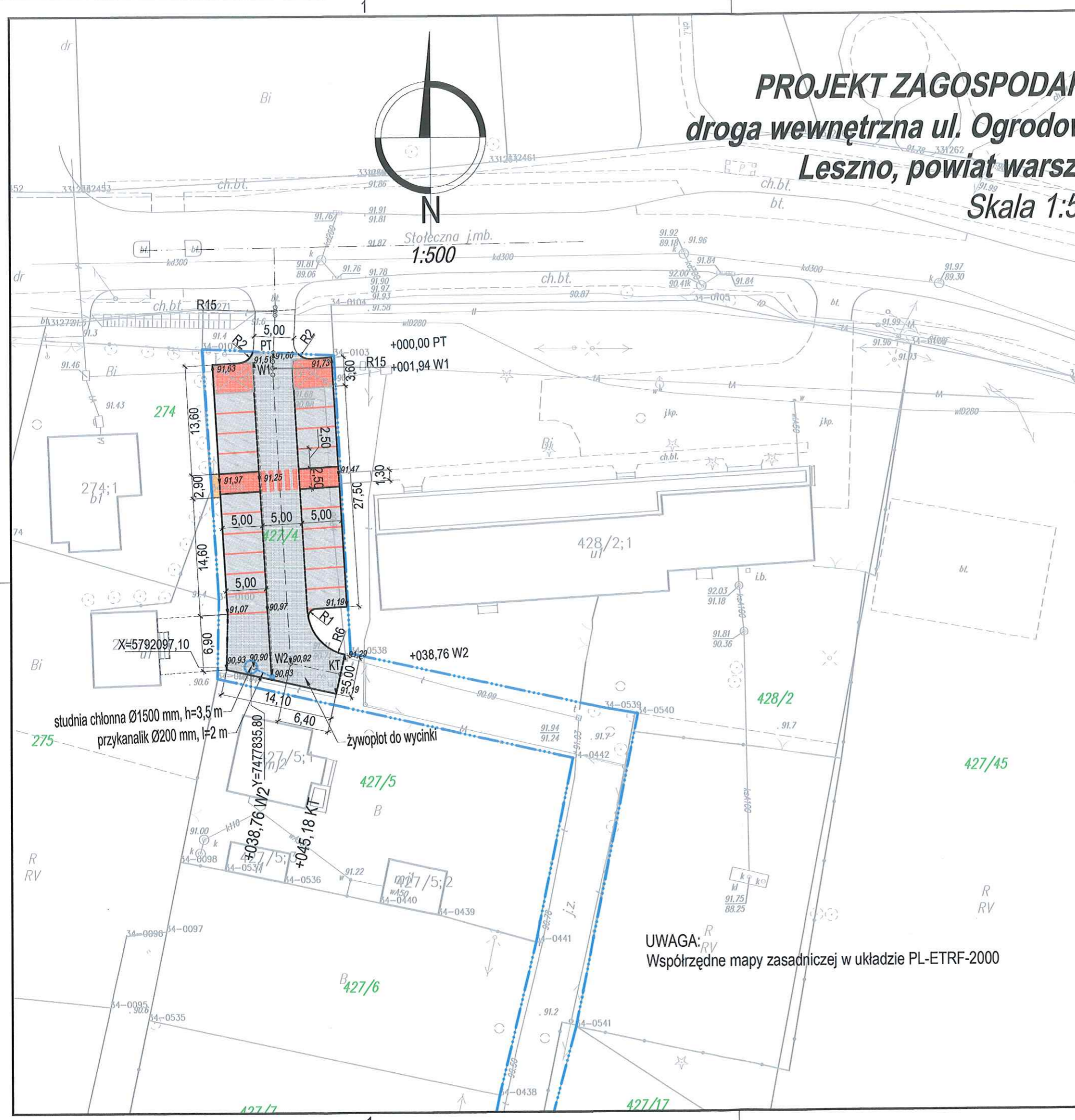
PROJEKT ZAGOSPODAROWANIA TERENU

droga wewnętrzna ul. Ogrodowa w m. Zaborów, gmina Leszno, powiat warszawski zachodni

Skala 1:500



STAROSTWO POWIATU
WARSZAWSKIEGO ZACHODNIEGO
z siedzibą
w Ożarowie Mazowieckim



LEGENDA

- Granica pasa drogowego ul. Ogrodowej
- Proj. nawierzchnia istn. chodnika
- Proj. nawierzchnia ist. jezdni
- Proj. nawierzchnia istn. przejścia dla pieszych i istn. miejsc postojowych osób niepełnosprawnych
- Proj. nawierzchnia istn. miejsc postojowych
- Proj. obrzeże chodnikowe
- Proj. krawężnik uliczny wtopiony
- Proj. krawężnik uliczny podniesiony
- Proj. ściek odwodnienia jezdni
- Proj. rzędne nawierzchni
- Proj. wpust i studnia chłonna

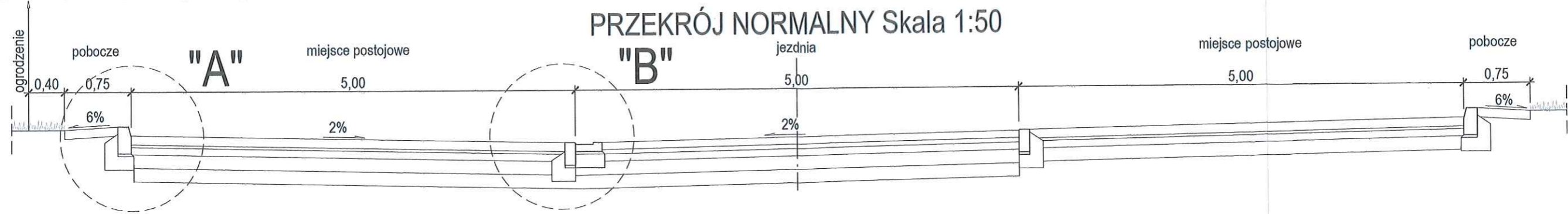
ZESTAWIENIE ROBÓT

1. Powierzchnia proj. nawierzchni istn. miejsc postojowych	250 m ²
2. Powierzchnia proj. nawierzchni istn. chodnika	5 m ²
3. Powierzchnia proj. nawierzchni istn. jezdni	295 m ²
4. Powierzchnia proj. nawierzchni istn. przejścia dla pieszych i istn. miejsc postojowych osób niepełnosprawnych	70 m ²
5. Ilość istn. miejsc postojowych łącznie	20+2 szt.

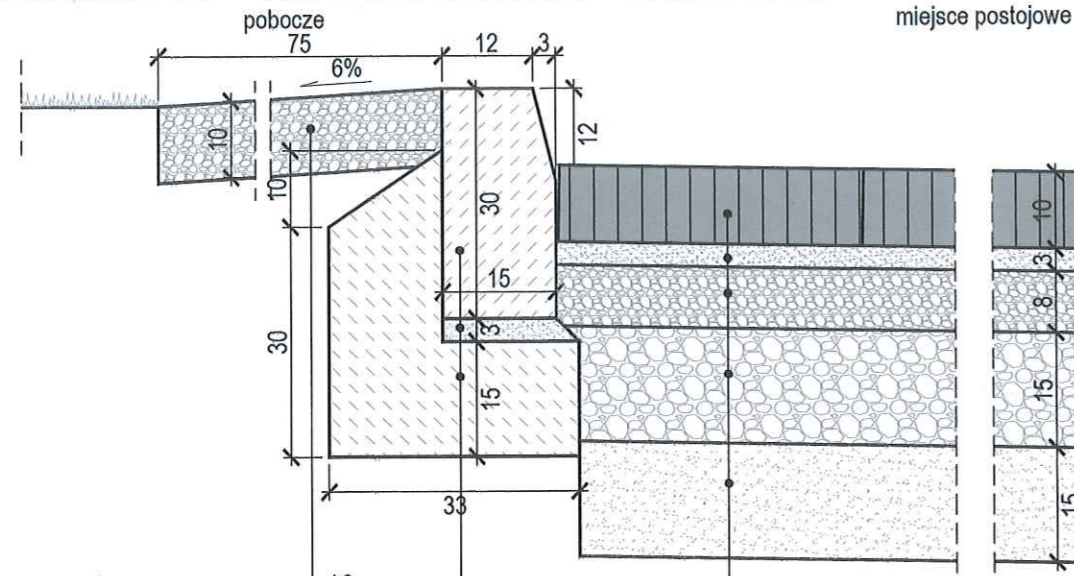
OBIEKT	UL. OGRODOWA W M. ZABORÓW			
LOKALIZACJA	UL. OGRODOWA W M. ZABORÓW, GMINA LESZNO, POWIAT WARSZAWSKI-ZACHODNI			
RYSUNEK	PROJEKT ZAGOSPODAROWANIA TERENU			
NR RYS.	2	Skala	Branża	Stadium
		1:500	Drogi	P
OPRACOWAŁ:	Imię i nazwisko		Nr upr.	Podpis
	proj. inż. Ludwik Maruszak		MAZ/0106/PWOD/05	<i>LM</i>
SPRAWDZAJĄCY:				

UWAGA: Współrzędne mapy zasadniczej w układzie PL-ETRF-2000

C
Cm
Cl
M
Mm
Ml
Y
K



SZCZEGÓŁ "A" - KONSTRUKCJA Skala 1:10

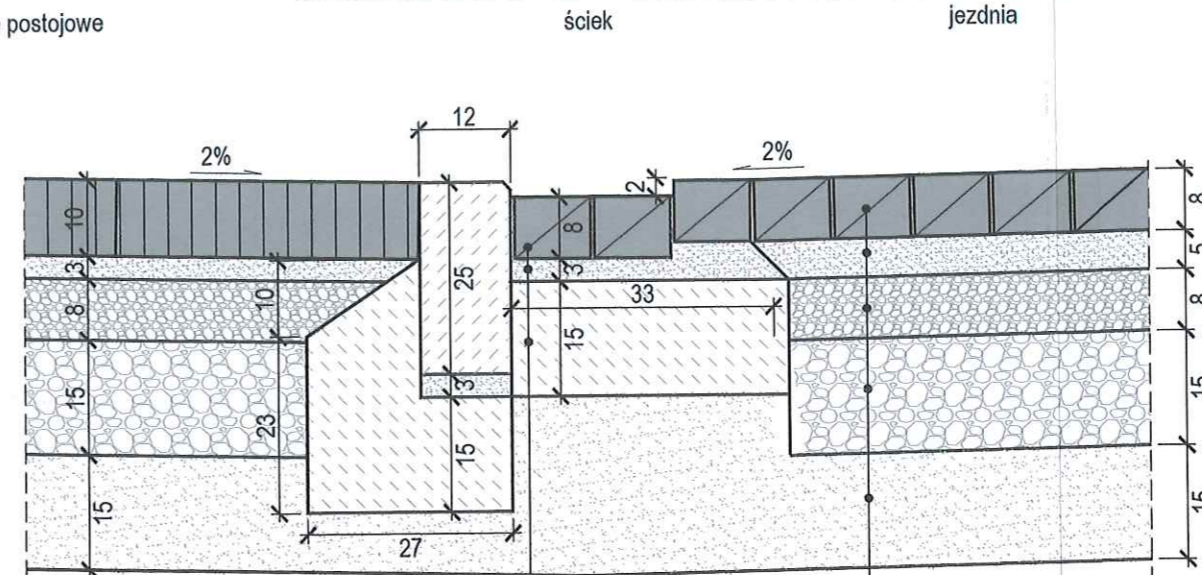


mieszanka kruszywa łamanego 4/31,5 mm stabilizowana mechanicznie

krawężnik uliczny betonowy 15x30x100 cm
 podsypka cementowo-piaskowa 1:3 3 cm
 ława z oporem - beton cementowy C12/15 10 cm

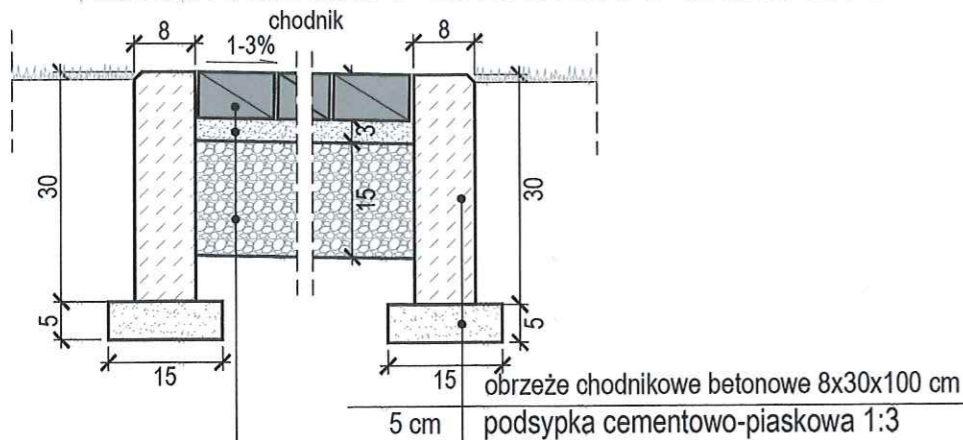
10 cm	betonowe płyty ażurowe 10x40x60 cm kolor szary
3 cm	podsypka cementowo-piaskowa 1:3
8 cm	mieszanka kruszywa łamanego 0/31,5 mm stabilizowana mechanicznie
15 cm	mieszanka kruszywa łamanego 4/63 mm stabilizowana mechanicznie
15 cm	warstwa odsączająca z piasku bądź mieszanki kruszywa naturalnego o wsp. filtracji $k \geq 8$ m/dobę

SZCZEGÓŁ "B" - KONSTRUKCJA Skala 1:10



8 cm	betonowa kostka brukowa typu "Holland" kolor szary
3 cm	podsypka cementowo-piaskowa 1:3
24 cm	ława - beton cementowy C12/15

KONSTRUKCJA CHODNIKA Skala 1:10



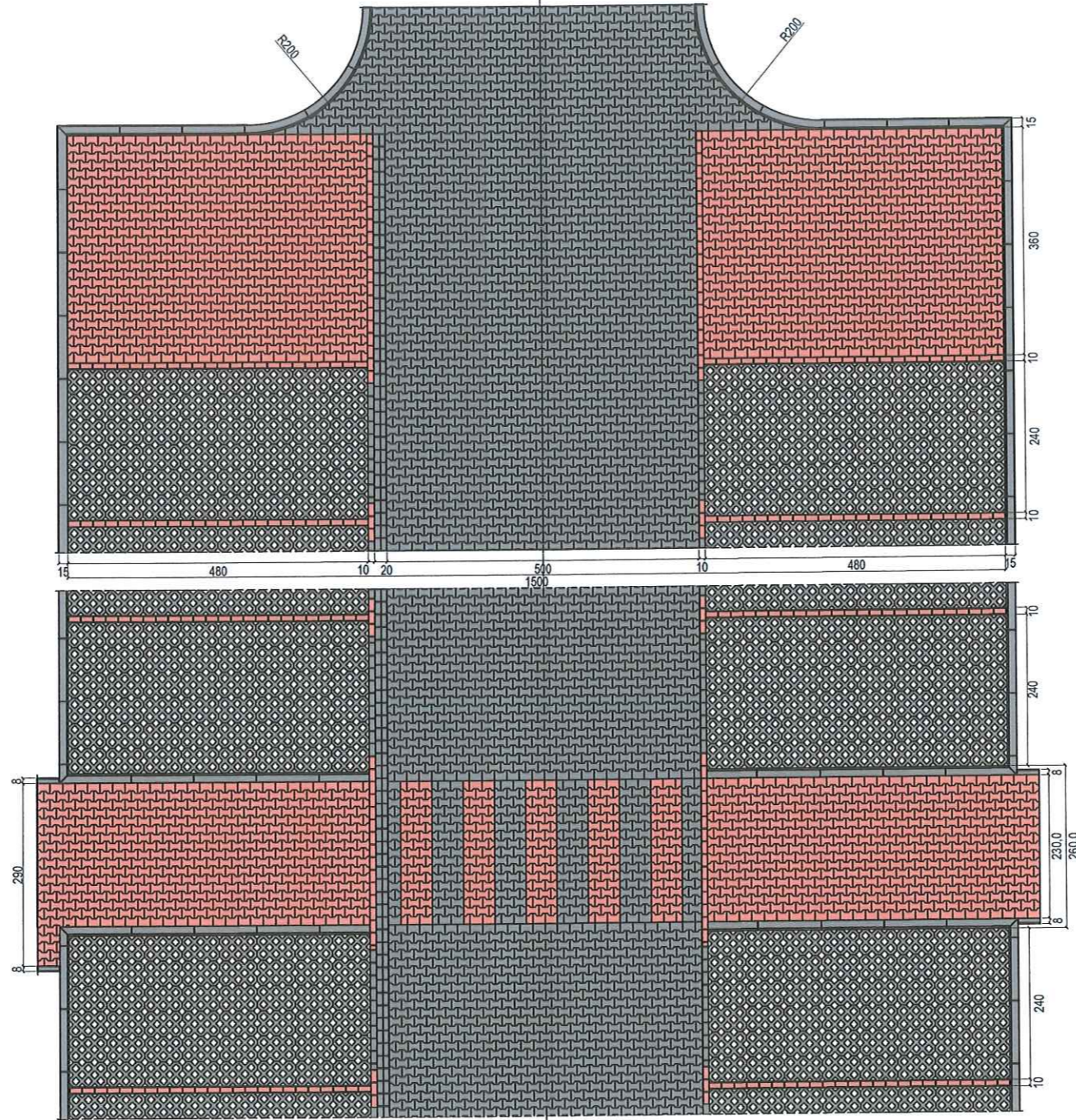
6 cm	betonowa kostka brukowa typu "Behaton" niefazowana kolor czerwony
3 cm	podsypka cementowo-piaskowa 1:3
15 cm	mieszanka kruszywa łamanego 0/31,5 mm stabilizowana mechanicznie

STAROSTWO POWIATU
 WARSZAWSKIEGO ZACHODNIEGO
 z siedzibą
 w Ożarowie Mazowieckim

OBIEKT	UL. OGRODOWA W M. ZABORÓW			
LOKALIZACJA	UL. OGRODOWA W M. ZABORÓW, GMINA LESZNO, POWIAT WARSZAWSKI-ZACHODNI			
RYSUNEK	PRZEKRÓJ NORMALNY Z KONSTRUKCJĄ NAWIERZCHNI			
NR RYS.	3	Skala	Branża	Stadium
		1:10; 1:50	Drogi	P
				Data
				09.2019 r.
OPRACOWAŁ:	Imię i nazwisko		Nr upr.	Podpis
PROJEKTANT:	inż. Ludwik Maruszak		MAZ/0106/PWOD/05	<i>LW</i>
SPRAWDZAJĄCY:				

C
 Cm
 Cl
 M
 Mm
 MI
 Y
 K

WIDOK NAWIERZCHNI

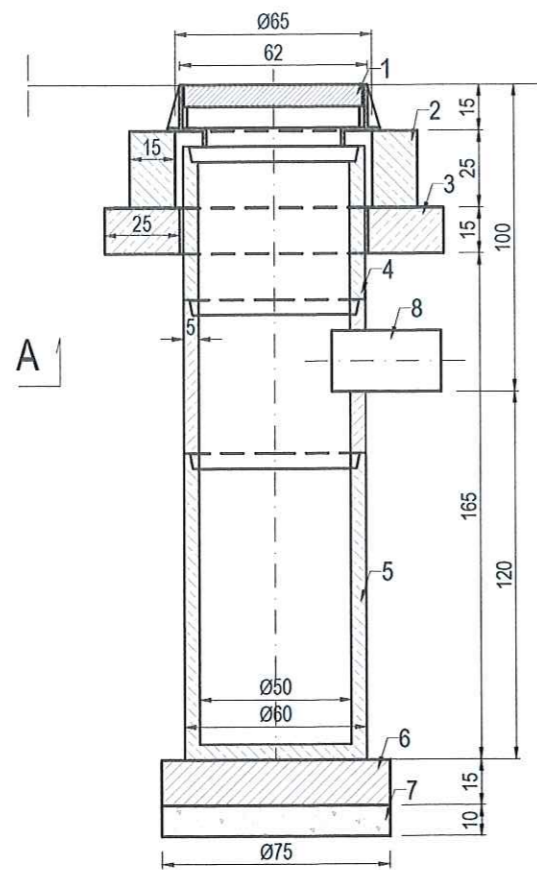


STAROSTWO POWIATU
 WARSZAWSKIEGO ZACHODNIEGO
 z siedzibą
 w Ożarowie Mazowieckim

OBIEKT	UL. OGRODOWA W M. ZABORÓW			
LOKALIZACJA	UL. OGRODOWA W M. ZABORÓW, GMINA LESZNO, POWIAT WARSZAWSKI-ZACHODNI			
RYSUNEK	WIDOK NAWIERZCHNI			
NR RYS. 4	Skala	Branża	Stadium	Data
	1:100	Drogi	P	09.2019 r.
OPRACOWAŁ:	Imię i nazwisko		Nr upr.	Podpis
PROJEKTANT:	inż. Ludwik Maruszak		MAZ/0106/PWOD/05	<i>LM</i>
SPRAWDZAJĄCY:				

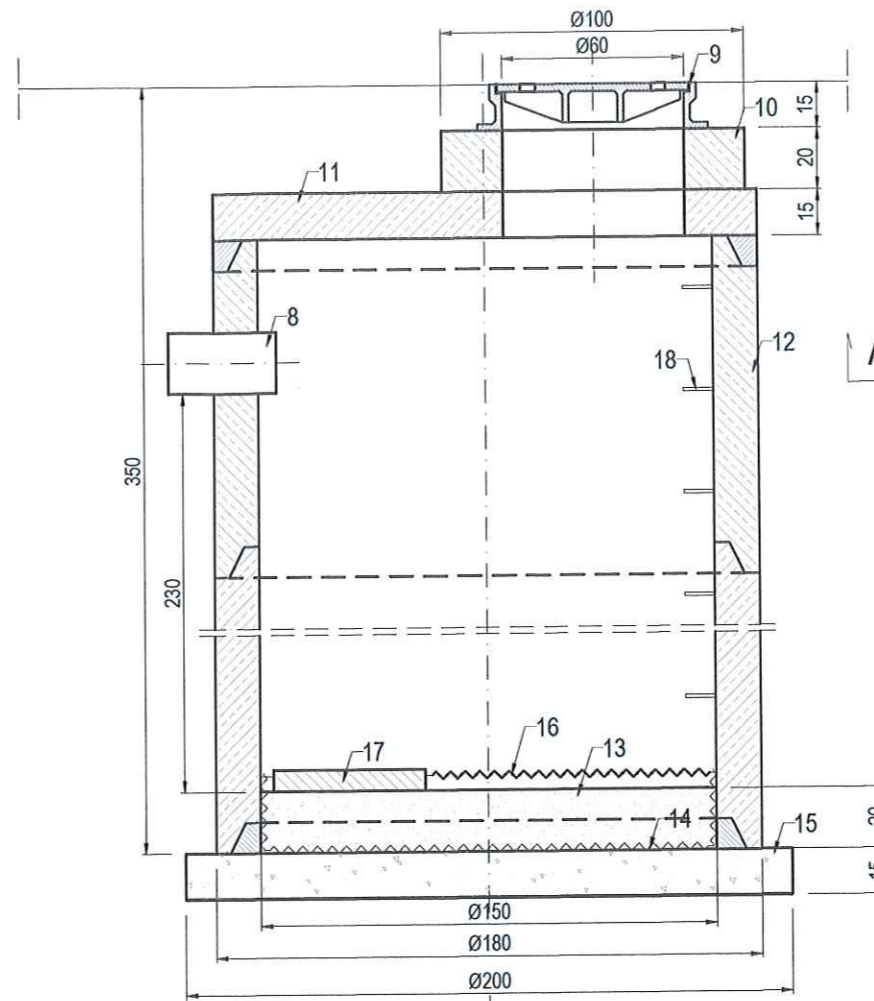
C
 Cm
 Cl
 M
 Mm
 Ml
 Y
 K

WPUST ULICZNY

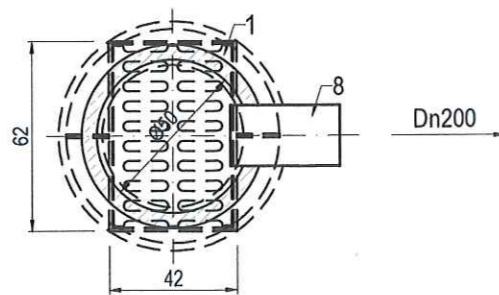


Dn200

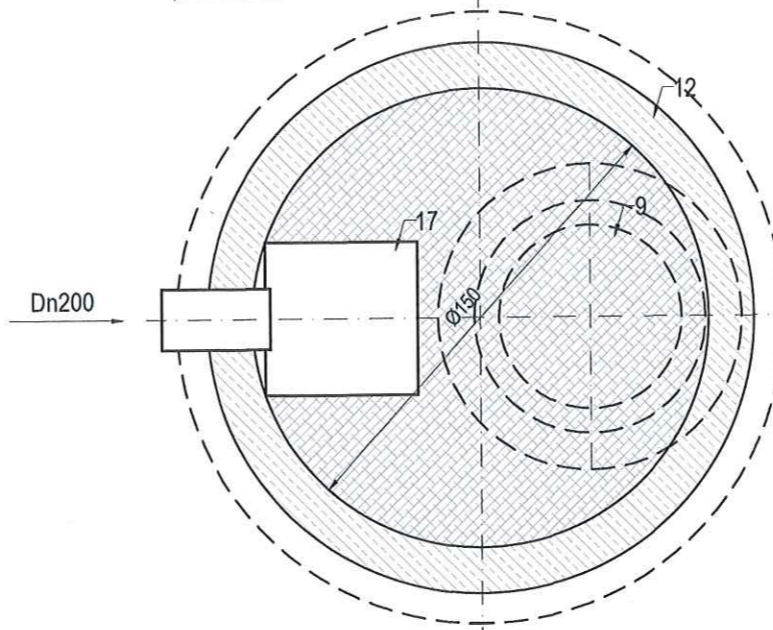
STUDNIA CHŁONNA



A - A



Dn200



Dn200

1. Wpust ściekowy uliczny kolnierzowy klasy D400
2. Pierścień pośredni Ø65 cm
3. Pierścień odciążający Ø62/15 cm
4. Krąg betonowy Ø50 cm h=50 cm
5. Osadnik Ø50 cm h=100 cm
6. Płyta fundamentowa z betonu cementowego C12/15 h=15 cm
7. Podsypka z tłucznią 0-31,5 mm h=10 cm
8. Przykanalik Dn200 mm

9. Właz kanalowy Ø60 cm klasy D400
10. Pierścień żelbetowy Ø60 cm z betonu C16/20
11. Płyta pokrywowa żelbetowa Ø180/60 cm h=15 cm
12. Krąg betonowy Ø150 cm h=100 cm
13. Warstwa piasku h=20 cm
14. Włóknina filtracyjna PP 150 g/m²
15. Podsypka z tłucznią 31,5-63 mm h=15 cm
16. Mata sorpcyjna typu SM z PP
17. Płyta chodnikowa rozdeszczająca 7x50x50 cm
18. Klamry żelazowe

STAROSTWO POWIATU
WARSZAWSKIEGO ZACHODNIEGO
z siedzibą
w Ożarowie Mazowieckim

OBIEKT	UL. OGRODOWA W M. ZABORÓW			
LOKALIZACJA	UL. OGRODOWA W M. ZABORÓW, GMINA LESZNO, POWIAT WARSZAWSKI-ZACHODNI			
RYSUNEK	STUDNIA CHŁONNA Ø150 CM Z WPUSTEM			
NR RYS. 5	Skala	Branża	Stadium	Data
	1:50	Drogi	P	08.2019 r.
OPRACOWAŁ:	Imię i nazwisko		Nr upr.	Podpis
PROJEKTANT:	inż. Ludwik Maruszak		MAZ/0106/PWOD/05	<i>Lm</i>
SPRAWDZAJĄCY:				