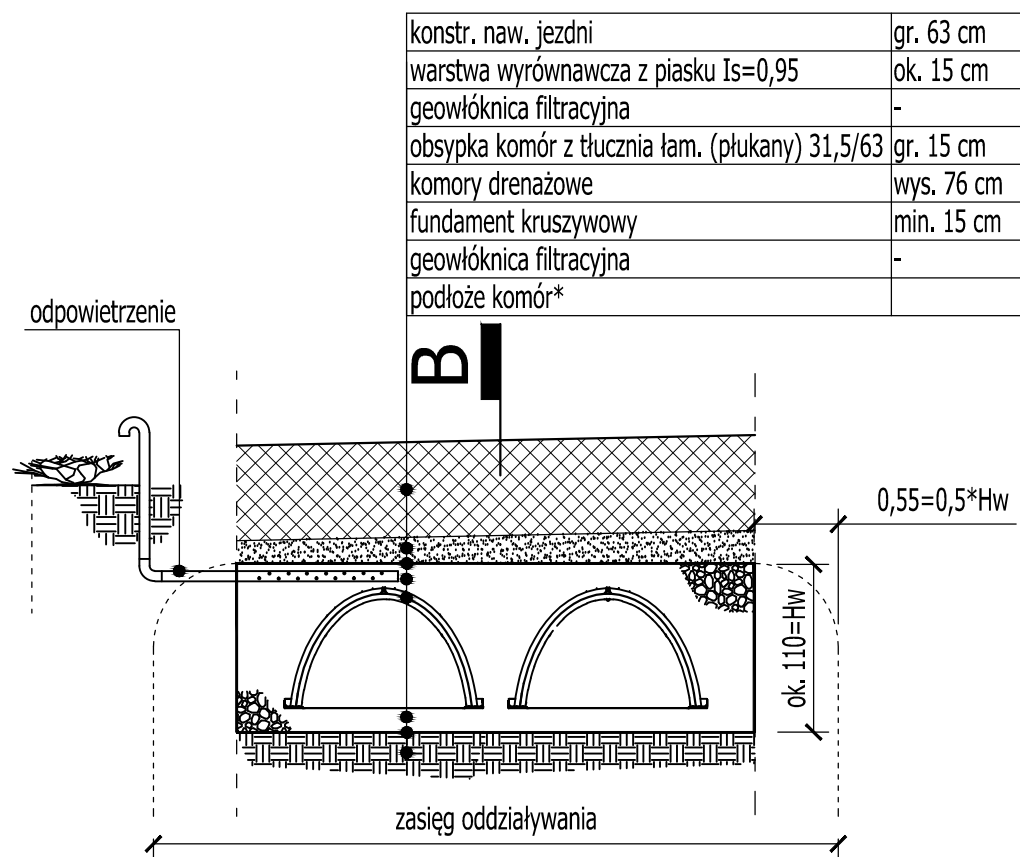


### przekrój poprzeczny zestawu komór



### przekrój podłużny zestawu komór (B-B)

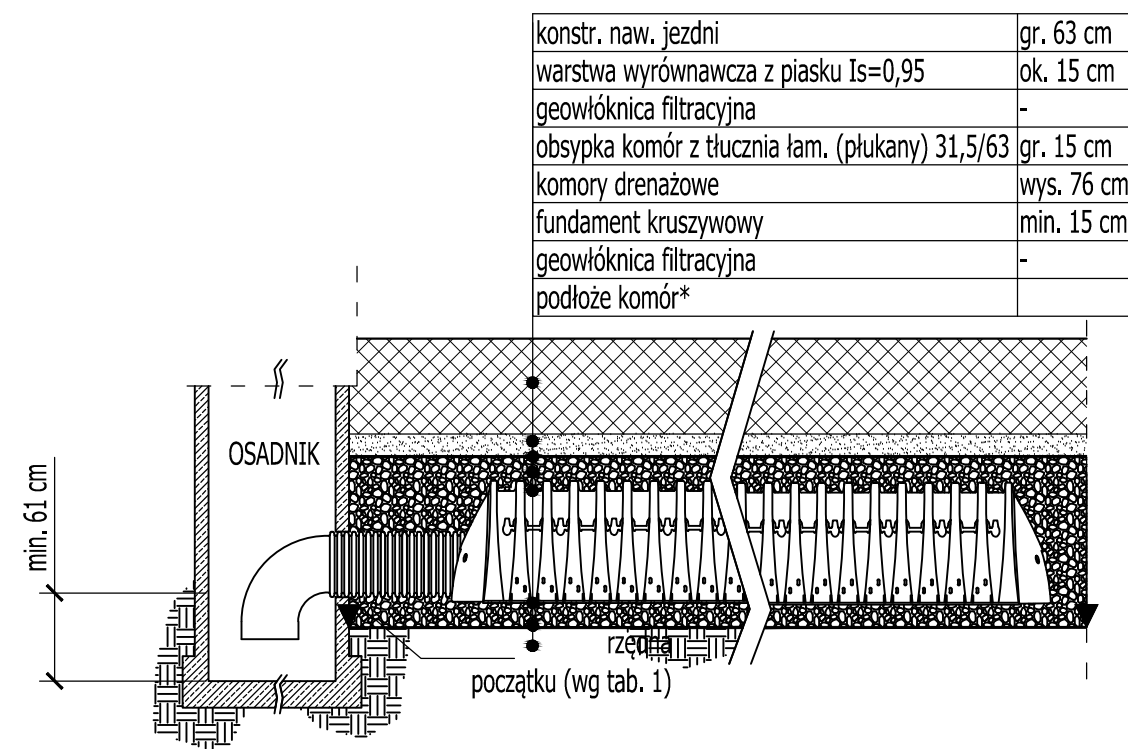


tabela 1

	proj. rzędne	
	początek	koniec
zestaw 1	89,61	89,62
zestaw 2	89,45	89,31
zestaw 3	89,61	89,58

Investor:  
**Gmina Leszno**  
 Al. Wojska Polskiego 21  
 05-084 Leszno



Jednostka projektowa:  
**Grafton Projekt**  
 Ul. Bazylińska 18 lok. 62  
 03-203 Warszawa



Nazwa i adres zamierzenia budowlanego:  
 PRZEBUDOWA ULICY FABRYCZNEJ NA ODCINKU OD ULICY BŁOŃSKIEJ DO ULICY POLNEJ W LESZNIE WRAZ Z PRZEBUDOWĄ SIECI ELEKTROENERGETYCZNEJ OŚWIETLENIA ULICZNEGO I BUDOWĄ SIECI KANALIZACYJNEJ ODWODNIENIA ULICZNEGO NA DZ. EW. NR 424/4, 424/12, 428/1, 429/57 Z OBR. LESZNO ORAZ DZ. EW. NR 3 Z OBR. LESZNO PGR

Tytuł Rysunku:  
**PRZEKROJE POPRZECZNE I PODŁUŻNE ZESTAWÓW KOMÓR**

Funkcja	Imię i nazwisko	Spec.	Nr upraw.	Podpis
Kierownik pracowni	mgr inż. Maciej Chmielewski	DR		
Projektant	mgr inż. Tomasz Churski	KD	Wa 114/02	

Data: 30.10.2015	Rozmiar arkusza: 297x473	Branża: KD	Skala: 1:50	Numer rysunku: <b>7</b>
	Numer projektu: 00176	Stadium: PB		