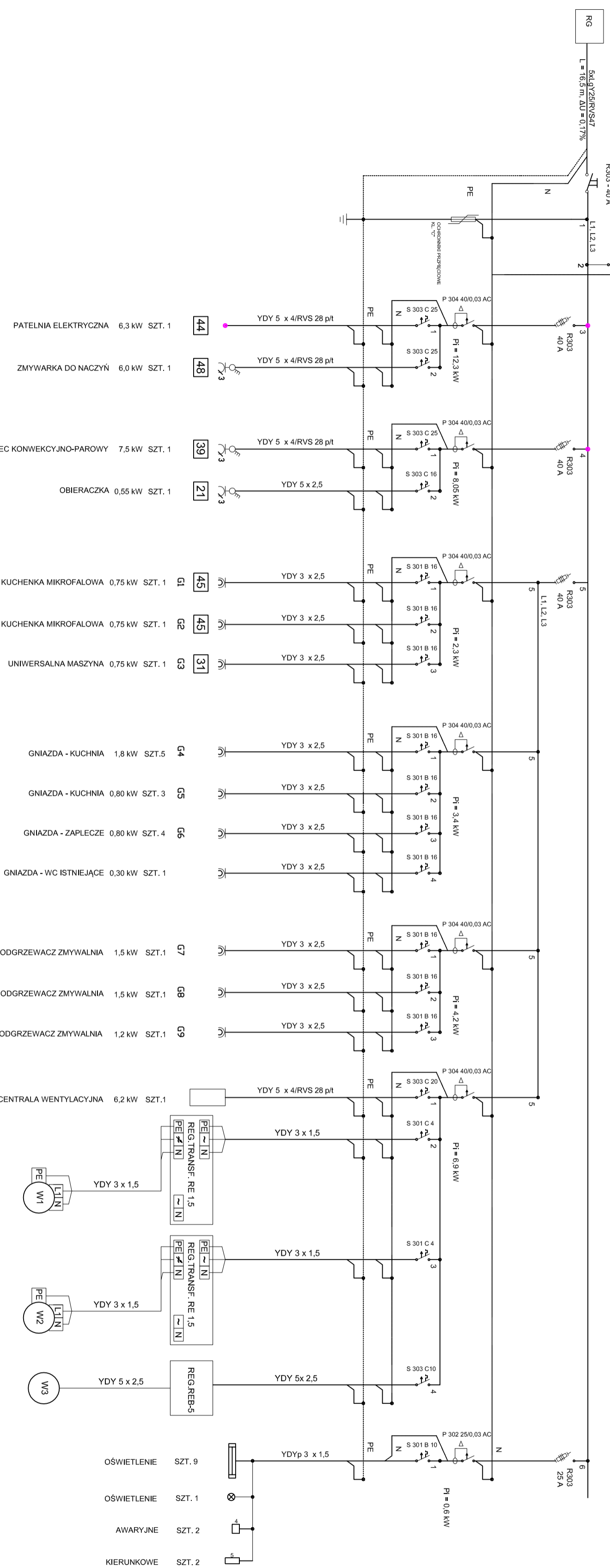


SYSTEM SIECI P.G.E. - TT
SYSTEM SIECI ODBIORCA - TT



- PATELNIJA ELEKTRYCZNA 6,3 kW SZT. 1
- ZMYWARKA DO NACZYŃ 6,0 kW SZT. 1
- PIEC KONWEKCYJNO-PAROWY 7,5 kW SZT. 1
- OBIERACZKA 0,55 kW SZT. 1
- KUCHENKA MIKROFALOWA 0,75 kW SZT. 1
- KUCHENKA MIKROFALOWA 0,75 kW SZT. 1
- UNIWERSALNA MASZYNA 0,75 kW SZT. 1
- GNAZDA - KUCHNIA 1,8 kW SZT. 5
- GNAZDA - KUCHNIA 0,80 kW SZT. 3
- GNAZDA - ZAPLECZE 0,80 kW SZT. 4
- GNAZDA - WC ISTNIEJĄCE 0,30 kW SZT. 1
- PODGRZEWACZ ZMYWALNIA 1,5 kW SZT. 1
- PODGRZEWACZ ZMYWALNIA 1,5 kW SZT. 1
- PODGRZEWACZ ZMYWALNIA 1,2 kW SZT. 1
- CENTRALA WENTYLACYJNA 6,2 kW SZT. 1
- REGTRANSF RE 1,5
- REGTRANSF RE 1,5
- REGREB-5
- OŚWIETLENIE SZT. 9
- OŚWIETLENIE SZT. 1
- AWARYJNE SZT. 2
- KIERUNKOWE SZT. 2

MONTAŻOWA, ODBIORCOWA
 ul. Łódzka 13, 52-004 Łódź
 TEL. 000 91 82 27
 FAX. 000 91 82 27
 E-MAIL: dpm@wp.pl
 PROJEKT BUDOWLANY REMONTU
 W ZESPOLIE SZKÓŁ PUBLICZNYCH W LESZNE
 ul. Łódzka 13, Leszno
 INSTALACJE ELEKTRYCZNE
 SYSTEMY ODBIORCOWE
 PROJEKTOWANE I MONTOWANE
 ul. Łódzka 13, 52-004 Łódź

Nr projektu	5
Wzrost	1,70
Waga	70
Temperatura	20
Wiek	30
Wzrost	1,70
Waga	70
Temperatura	20
Wiek	30

RK
 P1 = 37,75 kW
 Ps = 22,65 kW
 k_f = 0,60