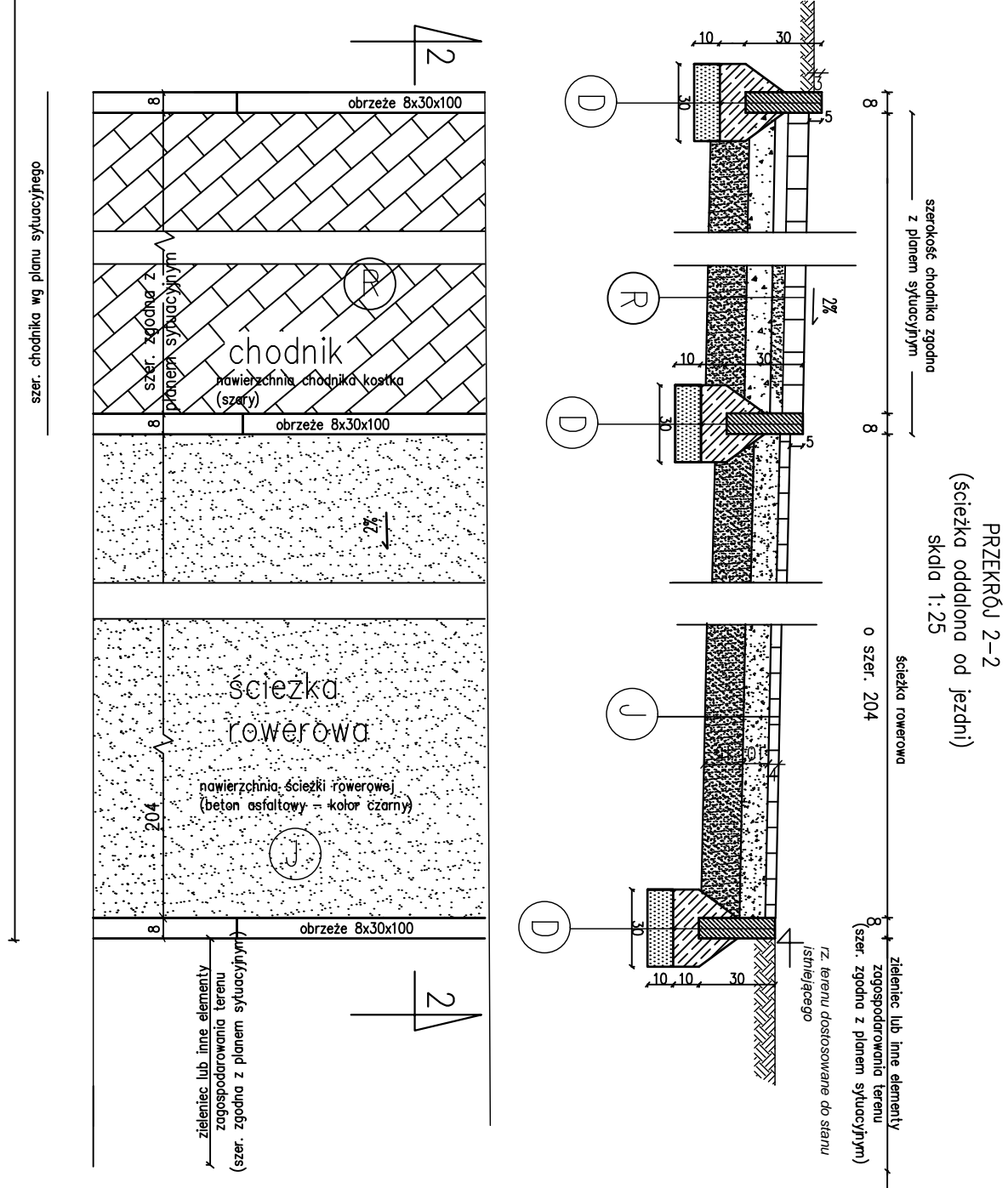
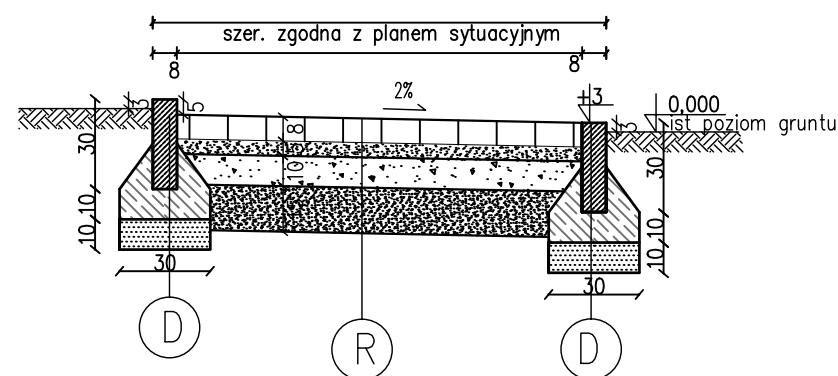


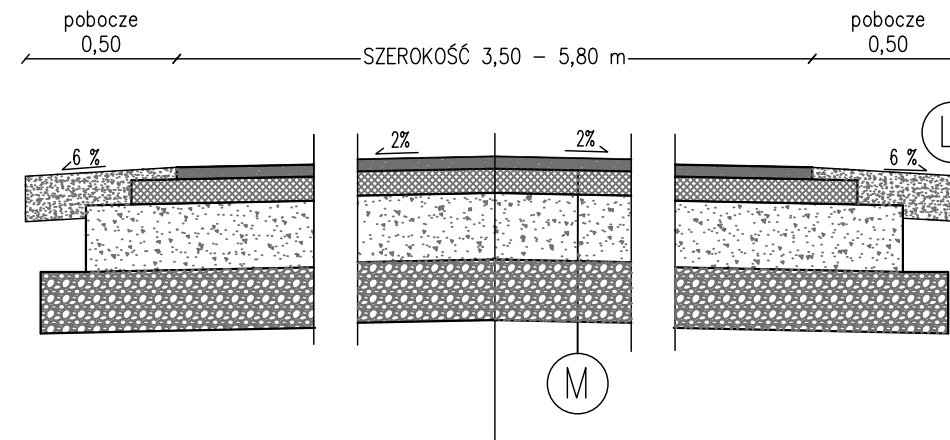
ŚCIEŻKA ROWEROWA WRAZ Z CHODNIKIEM  
(szerokości zgodne z planem sytuacyjnym)  
skala 1:25



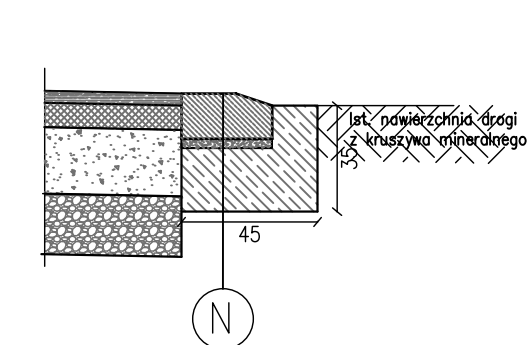
PRZEKRÓJ - CHODNIK 1:25



PROJEKTOWANE UTWARDZENIE drogi dojazdowej -  
(utwardzenie na odcinku 20m od krawędzi jezdni  
- jak dla KR2)  
przekrój poprzeczny skala 1:25



Zakończenie projektowanego  
utwardzenia  
skala 1:25



D	OBRZEŻE BETONOWE	o wym 8x30 cm
	ŁAWA BETONOWA	o wym 30 x 25 cm
	PODSYPKA PIASKOWA	o gr. 10 cm

G	KRAWĘŻNIK DROGOWY	o wym 15x30 cm
	PODSYPKA cementowo - piaskowa 1:4	o gr. 3 cm
	ŁAWA Z BETONU	o gr. 10 cm
	PODSYPKA PIASKOWA	o gr 10 cm

J	WARSTWA ŚCIERALNA kostka betonowa (czerwona)	gr. 8 cm
	PODSYPKA cementowo - piaskowa 1:4	gr. 5 cm
	PODBUDOWA Z KRUSZYWA ŁAMANEGO 0/31,5 stab. mech.	gr.10cm

R	WARSTWA ŚCIERALNA kostka betonowa (szara)	gr. 8 cm
	PODSYPKA cementowo - piaskowa 1:4	gr. 5 cm
	PODBUDOWA Z KRUSZYWA ŁAMANEGO 0/31,5 stab. mech.	gr.10cm
	WARSTWA ODSĄCZAJĄCA z piasku	gr.15cm

L	KRUSZYWO ŁAMANE 0/31,5mm	
	STABILIZOWANE MECHANICZNIE	o gr 15cm

M	WARSTWA ŚCIERALNA Z MIESZANKI MINERALNO-ASFALTOWEJ	gr. 4 cm
	WARSTWA WIĄŻĄCA Z BETONU ASFALTOWEGO	gr. 8 cm
	PODBUDOWA ZASADNICZA Z MIESZANKI NIEZWIĄZANEJ Z KRUSZYWEM C 90/30	gr.22 cm
	WARSTWA MROZOODPORNĄ	gr. 20 cm

N	KRAWĘŻNIK DROGOWY	o wym 15x30 cm
	PODSYPKA CEMENTOWO - PIASKOWA 1:4	gr. 3 cm
	ŁAWA Z BETONU	o wym 35x45 cm

[www.intecplan.com.pl](http://www.intecplan.com.pl)

Temat:	Projekt budowy drogi dla rowerów w ramach projektu pt. „Rozwój zrównoważonej multimodalnej mobilności miejskiej poprzez budowę tras rowerowych w terenie Gminy Leszno”		
Inwestor:	Gmina Leszno Al. Wojska Polskiego 21, 05-084 Leszno		
Projektant:	dr inż. Ryszard Chmielewski w specj. drogowej W-wa 178/02	mgr inż. Marek Krawczyk w specj. konstrukcyjno-budowlanej MAZ/0079/POOK/10	
Opracował:	mgr inż. Ewa Barańska		
Branża:	drogowa		
Lokalizacja:	Gmina Leszno na odcinku od granicy z gminą Czarnów do granicy z gminą Błonie Obręb: Julinek 0008, działki nr ewid. 3, 5/2; Obręb: Kępsze 0009, działki nr ewid. 403, 402, 401, 196, 255, 225, 226, 253, 400; Obręb Leszno 0011, działki nr ewid. 1074; Obręb Leszno PGR 0012, działki nr ewid. 14, 15/1; Obręb Roztoka 0020, działki nr ewid. 49, 140, 121	Nr rys.	D - 15
Nazwa rysunku:	Ścieżka rowerowa z chodnikiem, chodnik i utwardzenie		
data:	format rys.	skala rys.	nr strony
VII 2017r.	297x775	1:25	.....