

Zamawiający:

GARNA LESZNO  
ul. Wysła Poleska  
06-004 Leszno

Wykonawca:

**PC-PROJEKT**  
PC-PROJEKT  
ul. Zielona Złotych 1/9/1, 03-204 Warszawa  
biuro: ul. Gąbkińska 9/7B, 01-703 Warszawa  
tel: 22 460 42 31, fax: +48 22 203 47 16  
biuro@pc-projekt.com.pl  
www.pc-projekt.com.pl

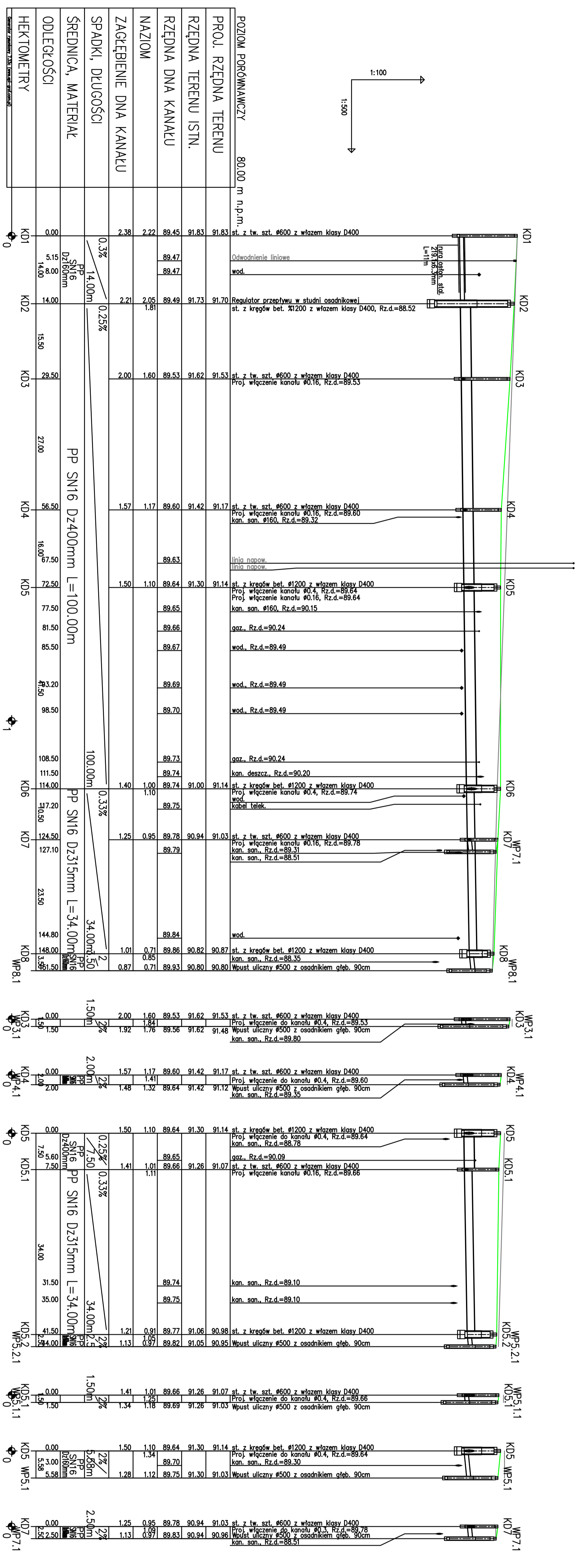
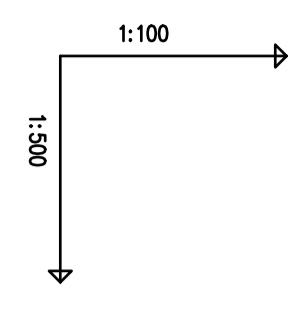
|                              |                                  |
|------------------------------|----------------------------------|
| Brandziona siedziba          | Zadanie/Objekt                   |
| A.3.1                        | Budowa ulicy Jędrłowej w Lesznie |
| Data rendera: 31.03.2014     | Temat opracowania:               |
| Wzrost: 2014_24              | PROJEKT BUDOWLANO-WYKONAWCZY     |
| Numer umowy:                 | KANALIZACJA DESZCZOWA            |
| Kod GPV: 71320000-7          | PLAN ORIENTACYJNY                |
| Stanowisko                   | Imię / nazwisko                  |
| Projektant                   | Uprawnienie                      |
| Opracowała                   | dr inż. Agnieszka Hulska         |
| Sprawdził                    | mgr inż. Joanna Włosewska        |
| Data opracowania: 31.03.2014 | mgr inż. Marcin Jarczyk          |
|                              | Skala: 1 : 10000                 |
|                              | Wzrost: 1                        |





- LEGENDA**
- PPC DZ280 PROJEKTOWANA KANALIZACJA
  - L=20m I=1,0% DESZCZOWA
  - PROJEKTOWANY PRZYWADUK KANALIZACJI DESZCZOWEJ
  - PROJ. STUDNIA Z TW. SZTUCZNYCH Ø 600
  - PROJ. STUDNIA BETONOWA Ø 1200
  - PROJEKTOWANY wpust składowy uliczny Ø 500 z osadnikiem

|                                 |  |   |  |
|---------------------------------|--|---|--|
| Zamawiający:                    |  | Główna Leśnica<br>ul. Wolności 104/1, 03-294 Warszawa<br>06-004 Leszno  |  |
| Wykonawca:                      |  | PC-PROJEKT<br>ul. Żelazna 1/94/1, 03-294 Warszawa<br>ul. Ogólna 8/72, 01-703 Warszawa<br>tel. 22 490 42 51, fax. +48 22 203 47 16<br>biuro@pc-projekt.com.pl<br>www.pc-projekt.com.pl |  |
| Zadanie/Opis:                   |  | Budowa ulicy Jaskiniowej w Leśnie   |  |
| Data realizacji:                |  | 22.06.2014  |  |
| Projektant:                     |  | PBW   |  |
| Numer umowy:                    |  | 2014_24   |  |
| Kod CPV:                        |  | 71320000-7  |  |
| Szanowny Panie / Szanowna Pani: |  | Przebieg  |  |
| Projektant:                     |  | d. Inż. Agnieszka Hełtosa   |  |
| Opracowała:                     |  | -   |  |
| Sprawdził/ęj:                   |  | mgr inż. Marcin Jędrzejak   |  |
| Data opracowania:               |  | 22.06.2014  |  |
| Skala:                          |  | 1 : 500   |  |
| Nr rys.:                        |  | 2   |  |

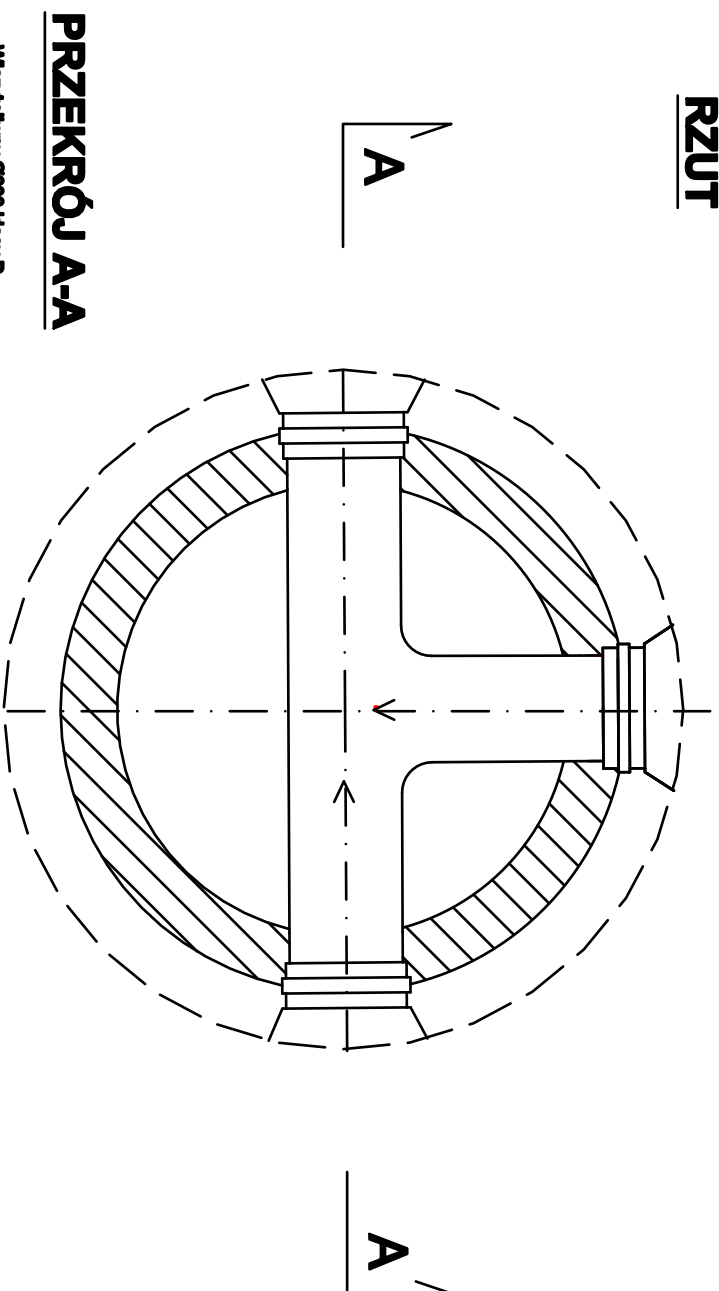


|                        |       |       |                 |                 |                           |                           |                           |                           |                           |                           |                           |                          |                          |                          |                          |                          |                          |                          |                          |                          |                          |                          |                          |                          |                          |
|------------------------|-------|-------|-----------------|-----------------|---------------------------|---------------------------|---------------------------|---------------------------|---------------------------|---------------------------|---------------------------|--------------------------|--------------------------|--------------------------|--------------------------|--------------------------|--------------------------|--------------------------|--------------------------|--------------------------|--------------------------|--------------------------|--------------------------|--------------------------|--------------------------|
| PROJ. RZĘDNA TERENU    | 91.83 | 91.83 | 89.47           | 89.47           | 89.49                     | 91.73                     | 91.70                     | 91.53                     | 91.17                     | 91.14                     | 91.14                     | 91.03                    | 90.87                    | 90.80                    | 91.53                    | 91.48                    | 91.17                    | 91.12                    | 91.14                    | 91.07                    | 91.07                    | 91.05                    | 90.96                    | 90.96                    |                          |
| RZĘDNA TERENU ISTN.    | 91.83 | 91.83 | 89.47           | 89.47           | 89.49                     | 91.73                     | 91.70                     | 91.53                     | 91.17                     | 91.14                     | 91.14                     | 91.03                    | 90.87                    | 90.80                    | 91.53                    | 91.48                    | 91.17                    | 91.12                    | 91.14                    | 91.07                    | 91.07                    | 91.05                    | 90.96                    | 90.96                    |                          |
| RZĘDNA DNA KANAŁU      | 89.45 | 89.45 | 89.47           | 89.47           | 89.49                     | 91.73                     | 91.70                     | 91.53                     | 91.17                     | 91.14                     | 91.14                     | 91.03                    | 90.87                    | 90.80                    | 91.53                    | 91.48                    | 91.17                    | 91.12                    | 91.14                    | 91.07                    | 91.07                    | 91.05                    | 90.96                    | 90.96                    |                          |
| NAZIOM                 | 2.22  | 2.22  | 2.05            | 1.81            | 2.05                      | 1.81                      | 2.05                      | 1.81                      | 1.57                      | 1.17                      | 1.10                      | 1.25                     | 0.95                     | 0.85                     | 1.25                     | 1.84                     | 1.41                     | 1.32                     | 1.10                     | 1.01                     | 1.11                     | 1.21                     | 1.05                     | 1.25                     |                          |
| ZAGŁĘBIENIE DNA KANAŁU | 2.38  | 2.38  | 2.21            | 2.05            | 2.21                      | 2.05                      | 2.21                      | 2.05                      | 1.57                      | 1.17                      | 1.10                      | 1.25                     | 0.95                     | 0.85                     | 1.25                     | 1.84                     | 1.41                     | 1.32                     | 1.10                     | 1.01                     | 1.11                     | 1.21                     | 1.05                     | 1.25                     |                          |
| SPADKI, DŁUGOŚCI       | 0.3%  | 0.3%  | 0.25%           | 0.25%           | 0.3%                      | 0.25%                     | 0.25%                     | 0.25%                     | 0.3%                      | 0.25%                     | 0.25%                     | 0.3%                     | 0.25%                    | 0.25%                    | 0.3%                     | 2%                       | 2%                       | 2%                       | 0.25%                    | 0.3%                     | 0.25%                    | 0.25%                    | 0.25%                    | 0.25%                    |                          |
| ŚREDNICA, MATERIAŁ     |       |       | PP SN16 Dz160mm | PP SN16 Dz160mm | PP SN16 Dz400mm L=100.00m | PP SN16 Dz400mm L=100.00m | PP SN16 Dz400mm L=100.00m | PP SN16 Dz400mm L=100.00m | PP SN16 Dz400mm L=100.00m | PP SN16 Dz400mm L=100.00m | PP SN16 Dz400mm L=100.00m | PP SN16 Dz315mm L=34.00m | PP SN16 Dz315mm L=34.00m | PP SN16 Dz315mm L=34.00m | PP SN16 Dz315mm L=34.00m | PP SN16 Dz315mm L=34.00m | PP SN16 Dz315mm L=34.00m | PP SN16 Dz315mm L=34.00m | PP SN16 Dz315mm L=34.00m | PP SN16 Dz315mm L=34.00m | PP SN16 Dz315mm L=34.00m | PP SN16 Dz315mm L=34.00m | PP SN16 Dz315mm L=34.00m | PP SN16 Dz315mm L=34.00m | PP SN16 Dz315mm L=34.00m |
| ODLEGŁOŚCI             | 0.00  | 5.15  | 8.00            | 14.00           | 15.50                     | 29.50                     | 27.00                     | 56.50                     | 16.00                     | 75.50                     | 72.50                     | 81.50                    | 85.50                    | 81.50                    | 85.50                    | 81.50                    | 85.50                    | 81.50                    | 85.50                    | 81.50                    | 85.50                    | 81.50                    | 85.50                    | 81.50                    | 85.50                    |
| HEKTOMETRY             | KD1   | KD2   | KD3             | KD4             | KD5                       | KD6                       | KD7                       | KD8                       | KD3.1                     | KD4.1                     | KD5.1                     | KD5.2.1                  | KD5.1.1                  | KD5.1                    | KD7.1                    |                          |                          |                          |                          |                          |                          |                          |                          |                          |                          |

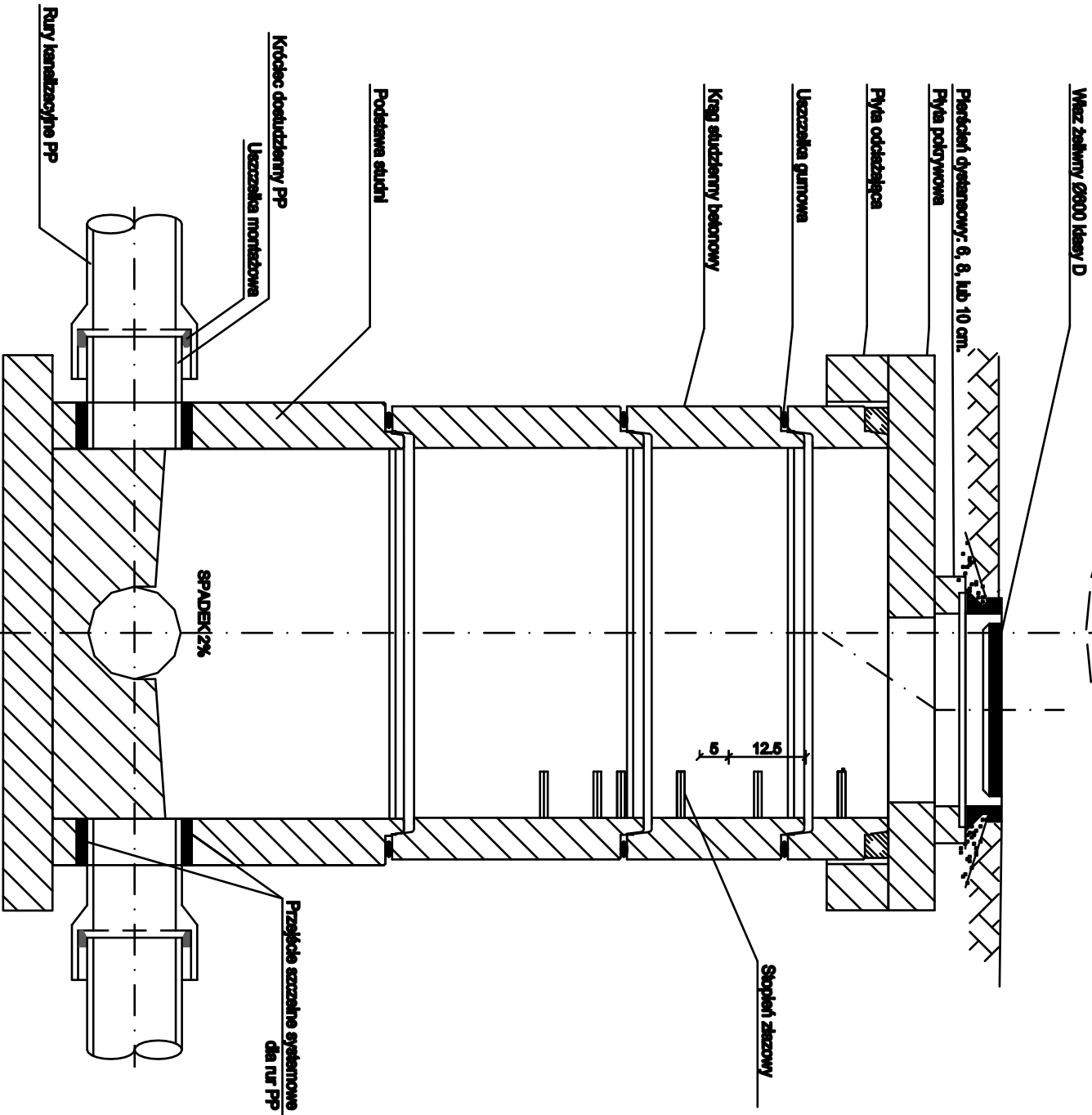
**PC-PROJEKT**  
 ul. Żelazna 24a, 03-204 Warszawa  
 tel. 22 460 42 51, fax +48 22 203 47 15  
 biuro@pc-projekt.com.pl  
 www.pc-projekt.com.pl


|                   |   |
|-------------------|---|
| Zamawiacz:        | Główny LECZNIK<br>ul. Włocławek 100-100<br>05-081 Łazisko   |
| Wykonawca:        | PC-PROJEKT<br>ul. Żelazna 24a, 03-204 Warszawa<br>tel. 22 460 42 51, fax +48 22 203 47 15<br>biuro@pc-projekt.com.pl<br>www.pc-projekt.com.pl |
| Strona:           | Zadanie: Budowa ulicy i składowej w Łazisku   |
| Wzrost:           | A.3.1   |
| Data realizacji:  | 22.06.2014  |
| Obiekt:           | PROJEKT BUDOWLANO-WYKONAWCZY  |
| Wzrost:           | KAWALIZACJA DESZCZOWA   |
| Numer umowy:      | 71320000-7  |
| Kod GPK:          | PROFIL SIĘCI KAWALIZACJI DESZCZOWEJ   |
| Stronach:         | 1/1   |
| Projektant:       | dłż. Agnieszka Jachna   |
| Opis:             | MAZOWIECPO0080  |
| Opis:             | MAZOWIECPO0081  |
| Data opracowania: | 22.06.2014  |
| Skala:            | 1:100 / 1:500   |
| Wzrost:           | 3.1   |

# RZUT



## PRZEKRÓJ A-A

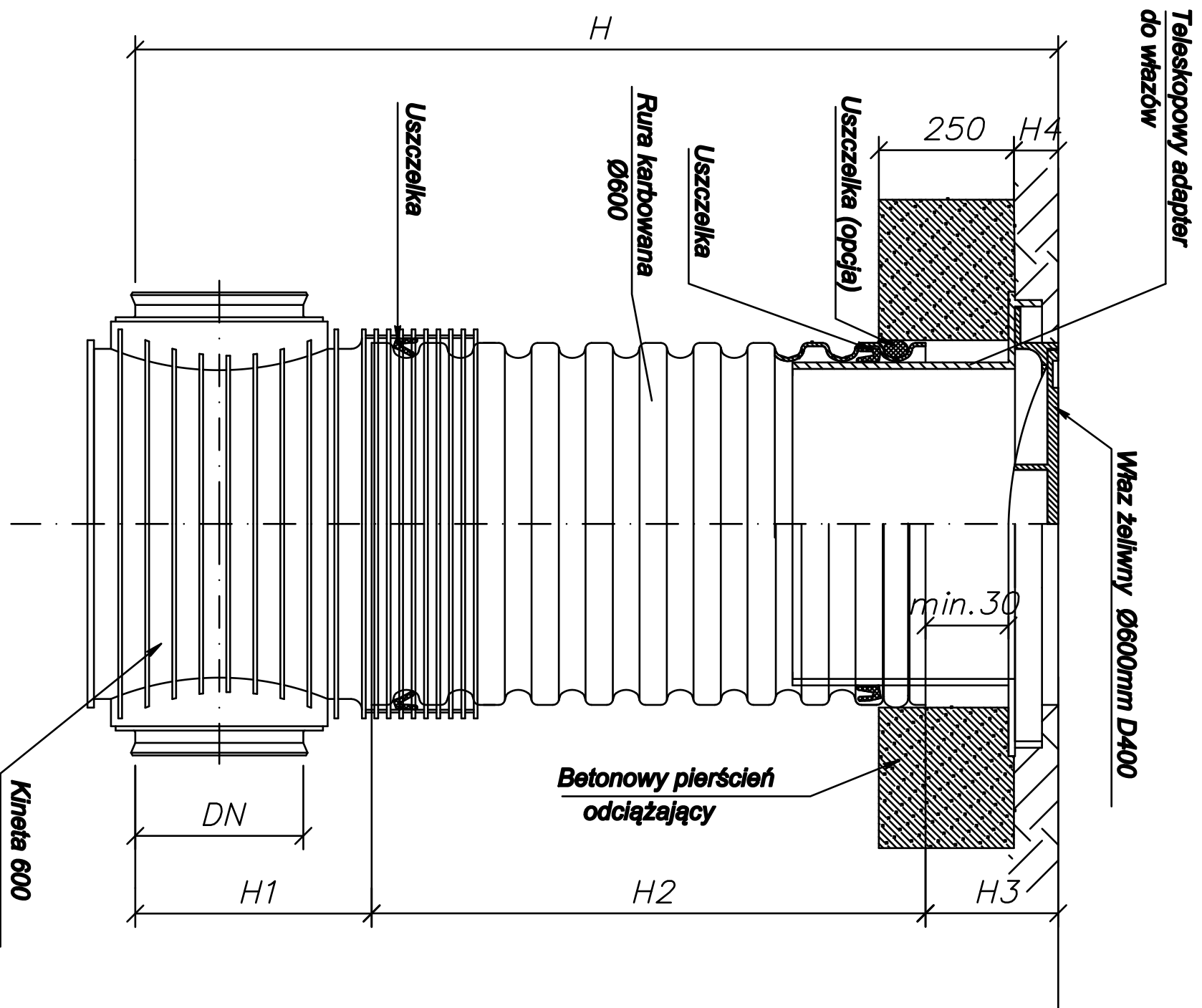


|                   |  |   |  |
|-------------------|--|---|--|
| Zamawiający:      |  | GMINA LESZNO<br>ul. Miłobądzka 10<br>06-084 Leszno  |  |
| Wykonawca:        |  |  <b>PC-PROJEKT</b><br>PC-PROJEKT<br>ul. Zakłosa Żelazna 1/341, 08-284 Warszawa<br>biuro:<br>ul. Gąsienic 8/7g, 01-708 Warszawa<br>tel. 22 490 42 51, fax: +48 22 203 47 15<br>biuro@pc-projekt.com.pl<br>www.pc-projekt.com.pl |  |
| Brand:            |  | sernkarna   |  |
| Nr form:          |  | A.3.1   |  |
| Standard:         |  | Budowa ulicy jaskiniowej w Lesznie  |  |
| Standard:         |  | PBW   |  |
| Nr ark:           |  | 2014_24   |  |
| Numer umowy:      |  | Tytuł projektu:   |  |
| Kod GSN:          |  | SCHEMAT STUDIUM DN1200  |  |
| 71320000-7        |  |   |  |
| Stronach:         |  | Imię / nazwisko   |  |
| Projektant:       |  | dr inż. Agnieszka Halka   |  |
| Opis:             |  | MZZ/0200/PCOS/08  |  |
| Sprawca:          |  | mgr inż. Joanna Witek   |  |
| Data opracowania: |  | mgr inż. Marcin Jędrzejak   |  |
| 22.06.2014        |  | MZZ/0200/PCOS/11  |  |
|                   |  | Nr op.: 4   |  |



# STUZIENKA DN600

## ZWIĘCZENIE STUDNI TYPU "CIĘŻKIEGO"



Zamawiający:

GAJMA LESZNO  
ul. Władysława Rebińskiego  
08-084 Leszno

Wykonawca:

PC-PROJEKT  
ul. Złotego Złociana 1/341, 03-294 Warszawa  
Biuro:  
ul. Górkowska 8/76, 01-703 Warszawa  
tel: 22 480 42 31, fax: +48 22 203 47 18  
biuro@pc-projekt.lodz.pl  
www.pc-projekt.lodz.pl

Brandza serwisowa

Nr torni:  
A.3.1

Zadanie/Opis: Budowa ulicy jezdniowej w Lesznie

Stan: PBW

Temat opracowania:

PROJEKT BUDOWLANO-WYKONAWCZY  
KANALIZACJA DESZCZOWA

Nr arch.: 2014\_24

Numer umowy:

Typ opracowania:

Kod CPV: 71320000-7

SCHEMAT STUDNI DN600

Sierowicko

Imię / nazwisko

Uprawnienie

Podpis

Projektant

dr inż. Agnieszka Hudek

MAZ0200/PO0808

Opracowanie

mgr inż. Joanna Walewska

Specjalist

mgr inż. Marcin Jarczyk

MAZ0200/PO0808/1

Data opracowania: 22.06.2014

---

Nr rys.: 5

